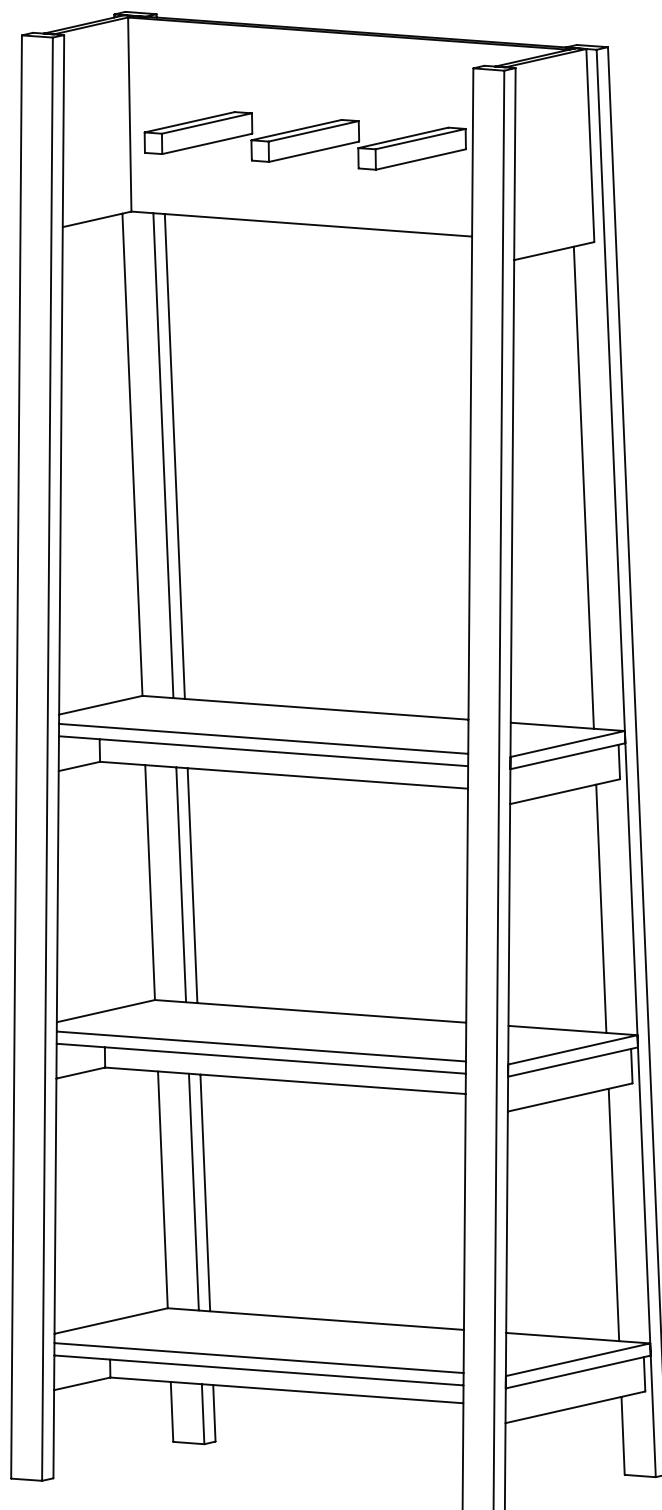


# Estante Duo 3 Prateleiras



Veromobili



Ler e observar atentamente todas as instruções antes de iniciar a montagem, A montagem do produto deverá ser feita em uma superfície limpa e plana.

Aconselhamos utilizar a embalagem para forrar o chão a fim de não danificar o produto.

Nos produtos verificar as numerações gravadas nas peças para a montagem correta do móvel.

## Limpeza

### Madeira

Para a limpeza do seu móvel, utilize somente sabão neutro e um pano levemente umedecido.

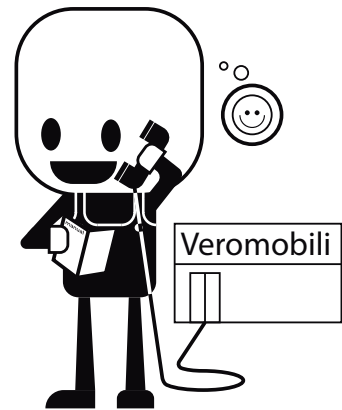
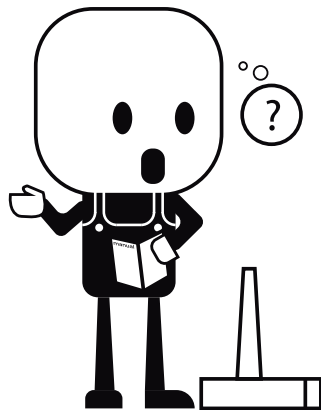
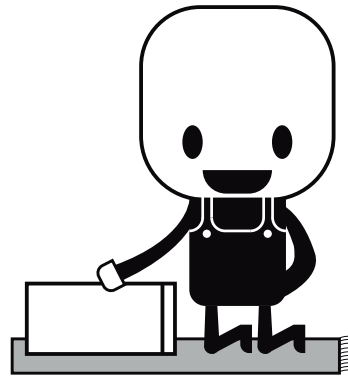
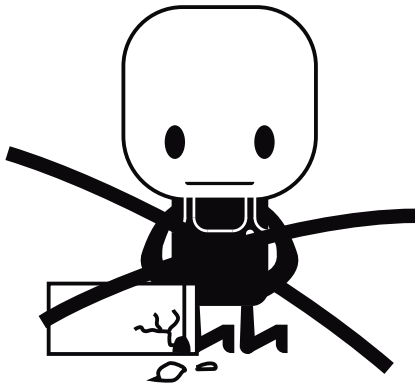
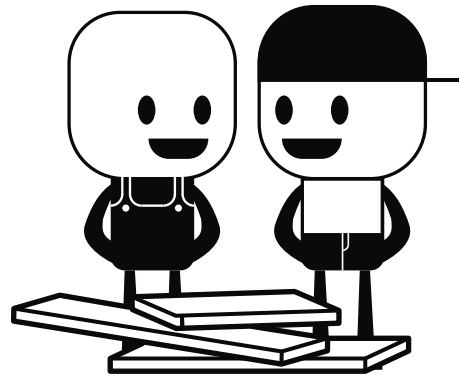
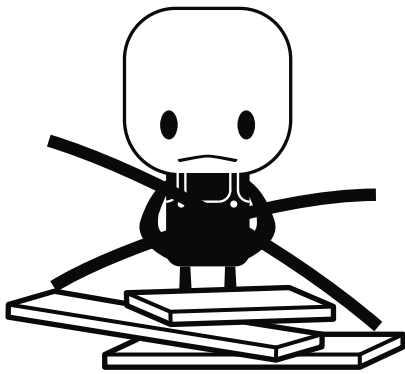
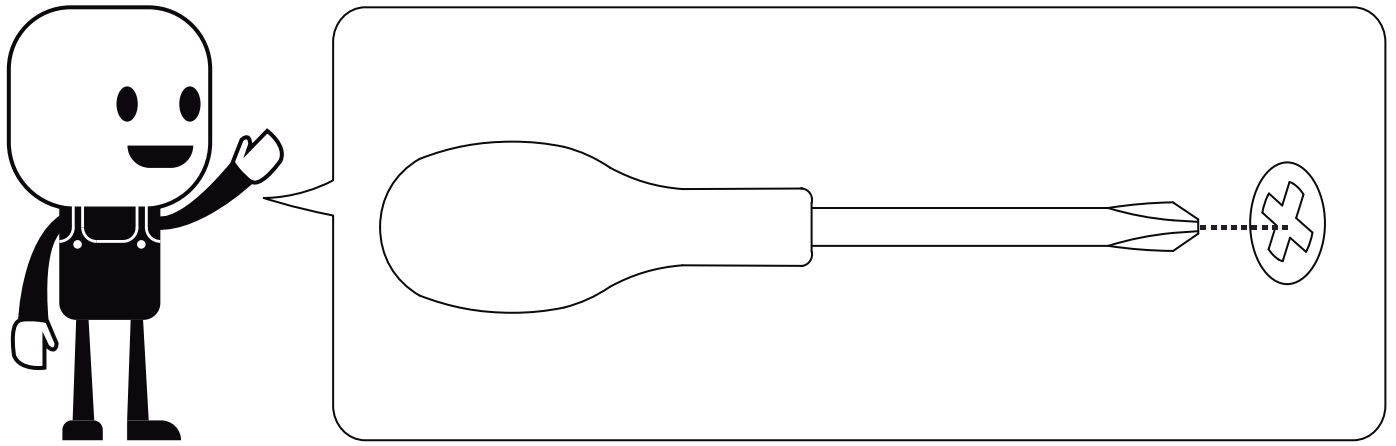
Dê preferência para panos brancos isso evitar manchas no produto.

Na limpeza diária, não utilizar produtos abrasivos, como palhas de aço, esponja de lã de aço, álcool, saponáceo ou outros que possam riscar ou descolar a camada protetora. Durante a limpeza, deixe o ambiente bem arejado

### Dobradiças e corrediças

Utilizar para a limpeza um pano macio ou pincel de cerdas suave para remover a poeira.

Evitar contato com produtos como sal, limão e vinagre podem acelerar a oxidação dos acessórios metálicos



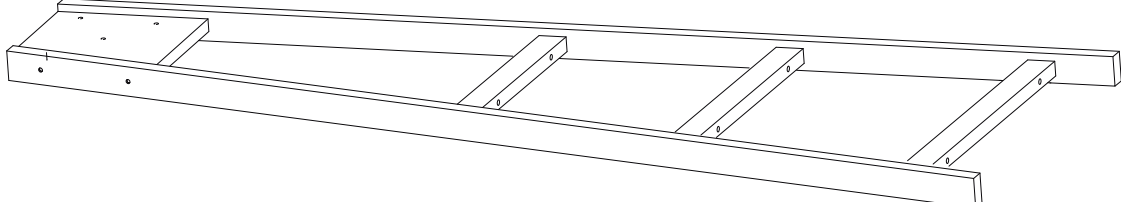
Veromobili

(17) 3266-2174  
(17) 3266-2188

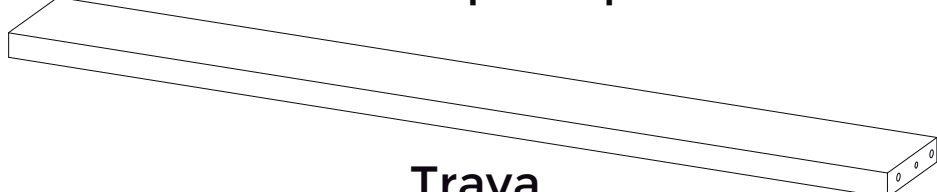
**A**  **13x**  
Parafuso 5x40

**B**  **3x**  
Cavilha

**C**  **18x**  
Parafuso 6x30

**1**  **2x**

Estrutura principal

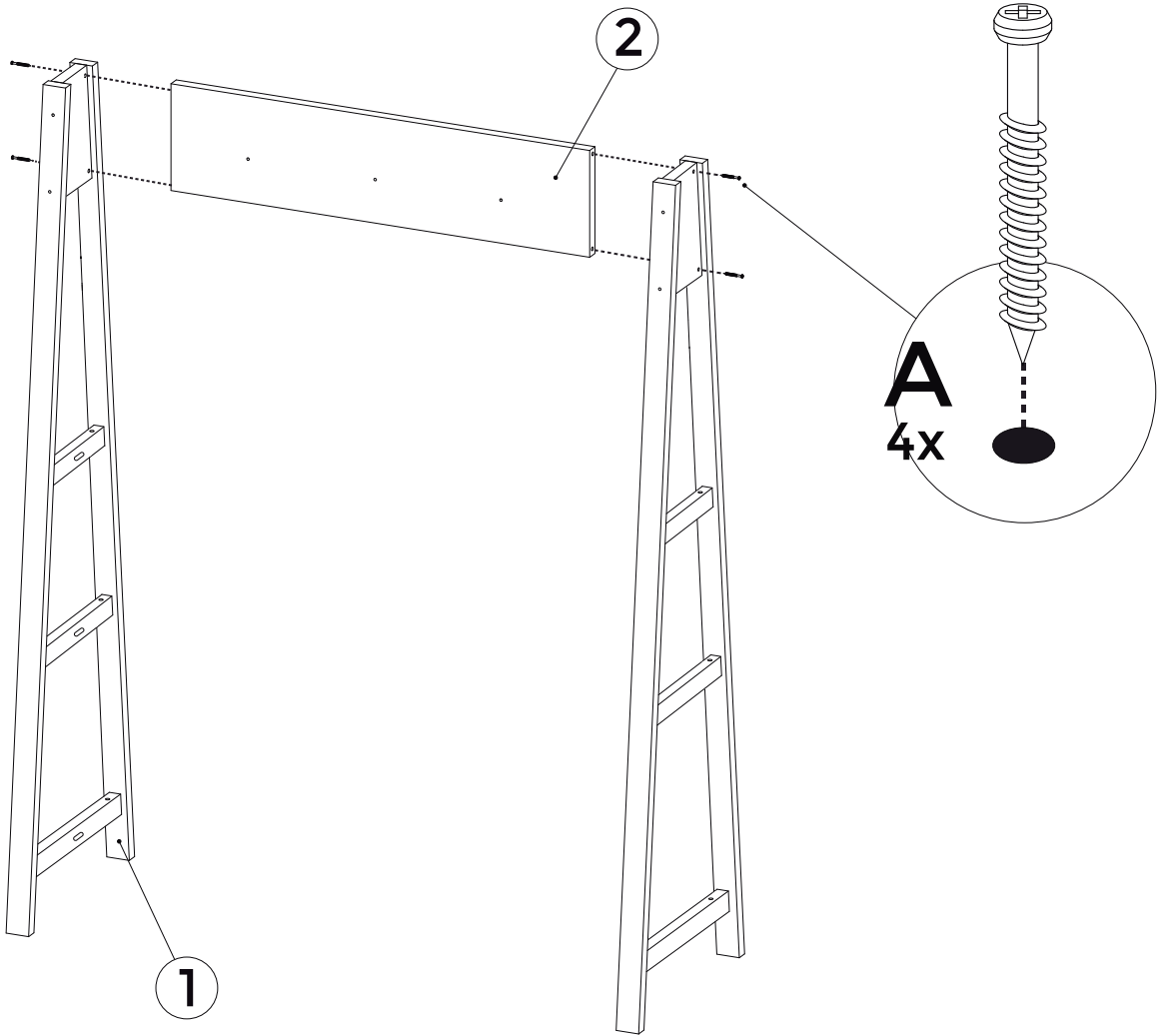
**2**  **1x**  
Trava

**3**  **3x**  
Estrutura de baixo

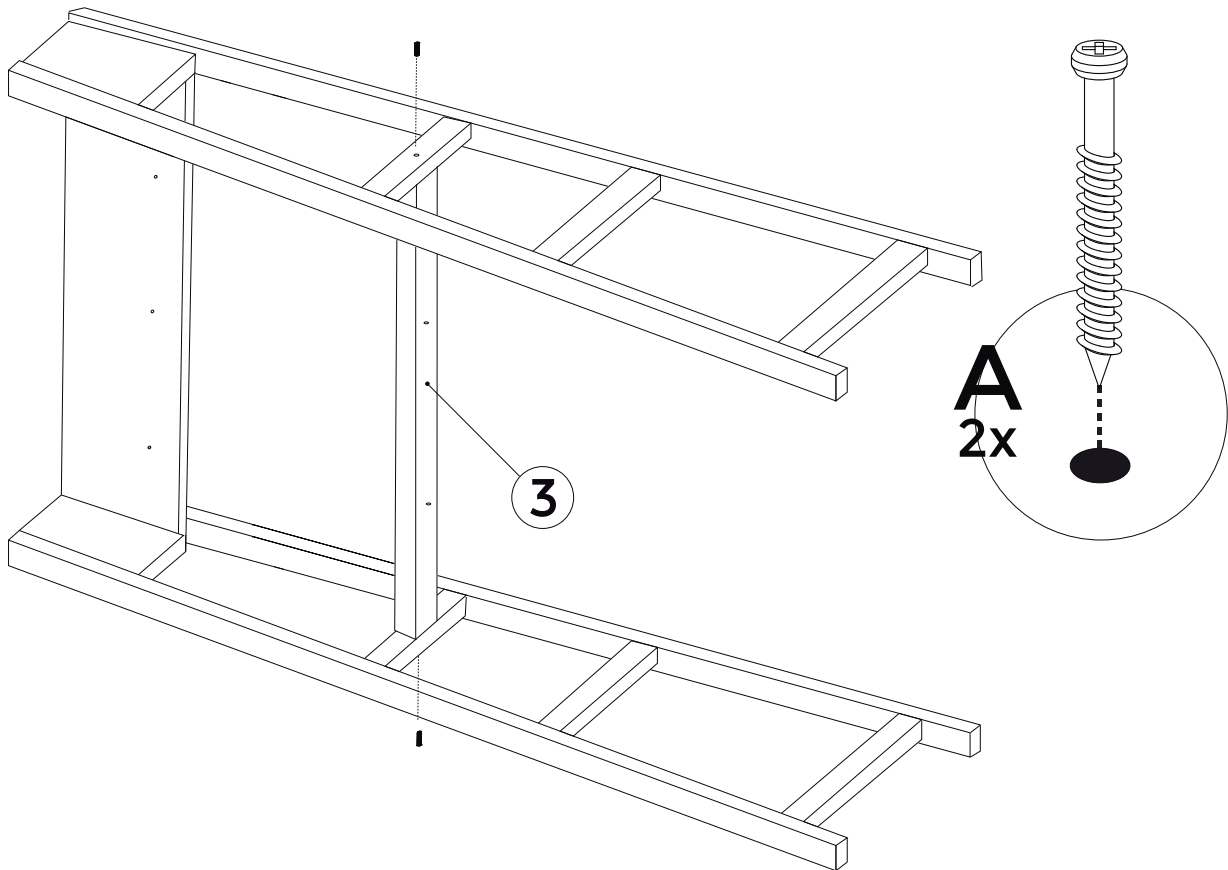
**4**  **3x**  
Prateleira

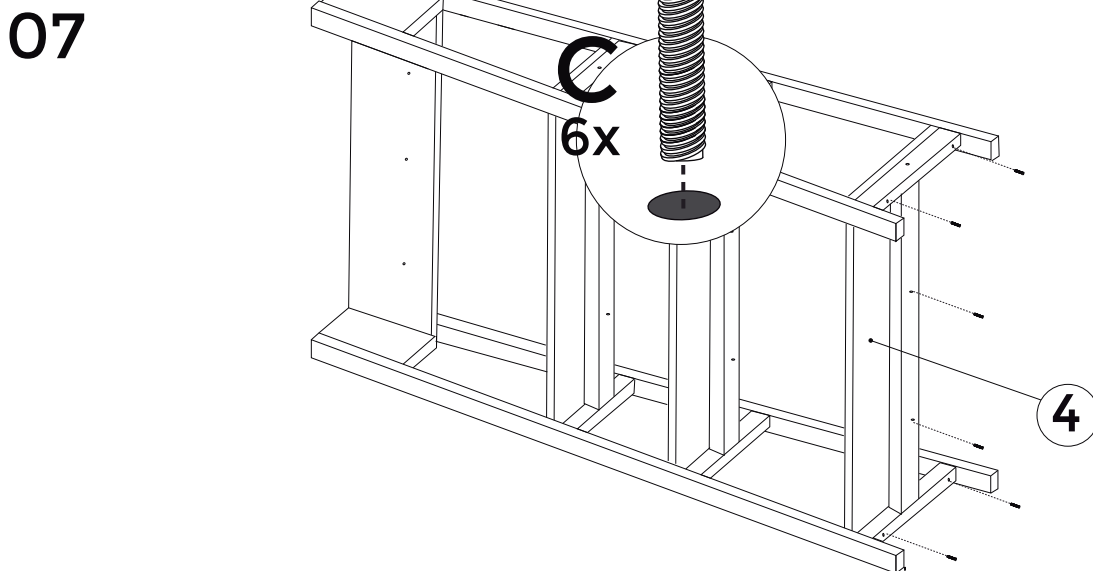
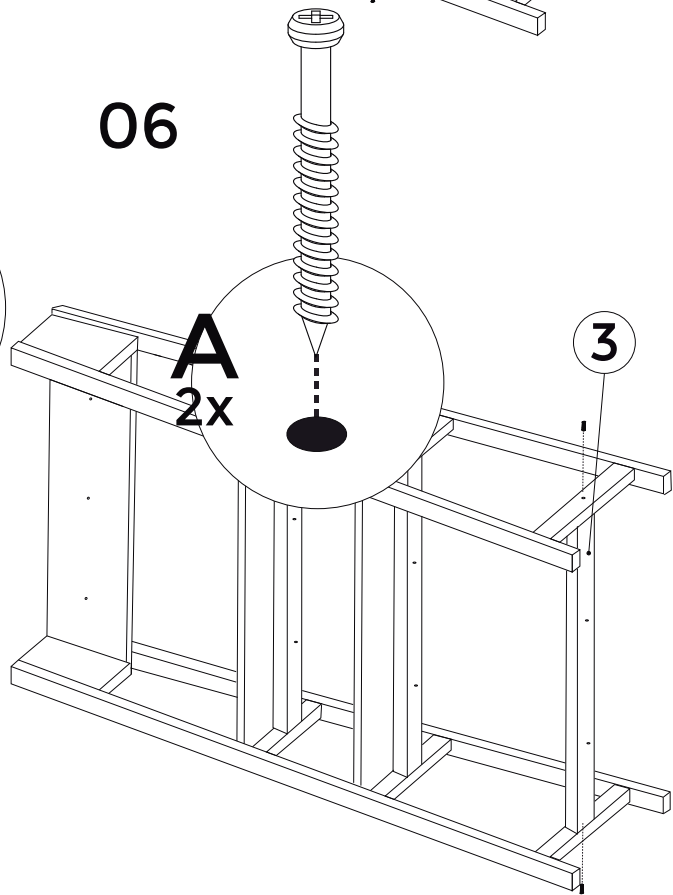
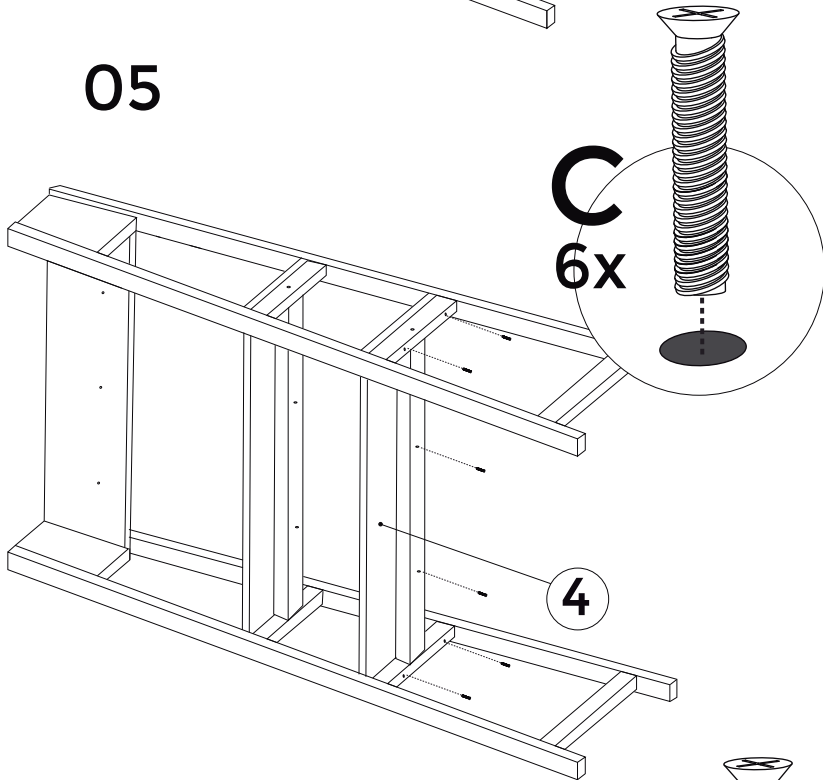
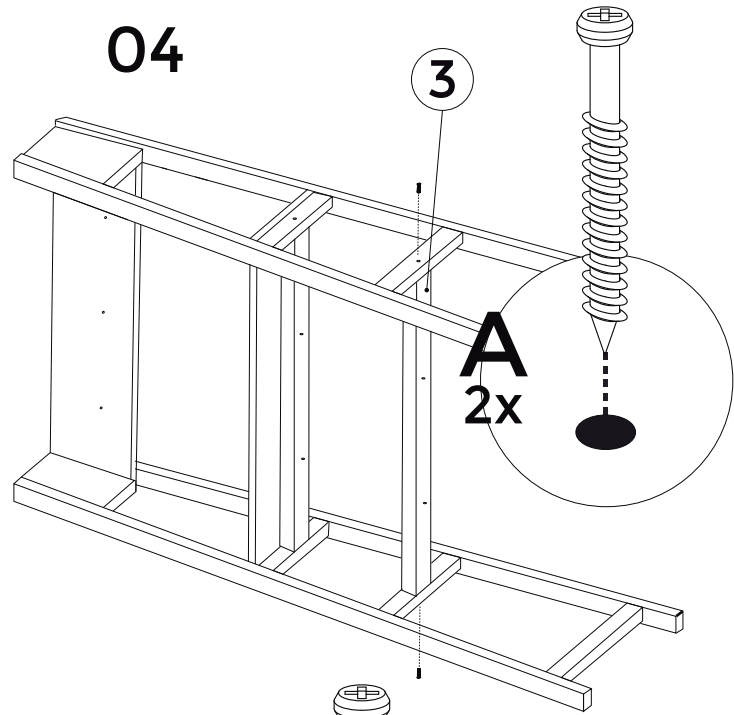
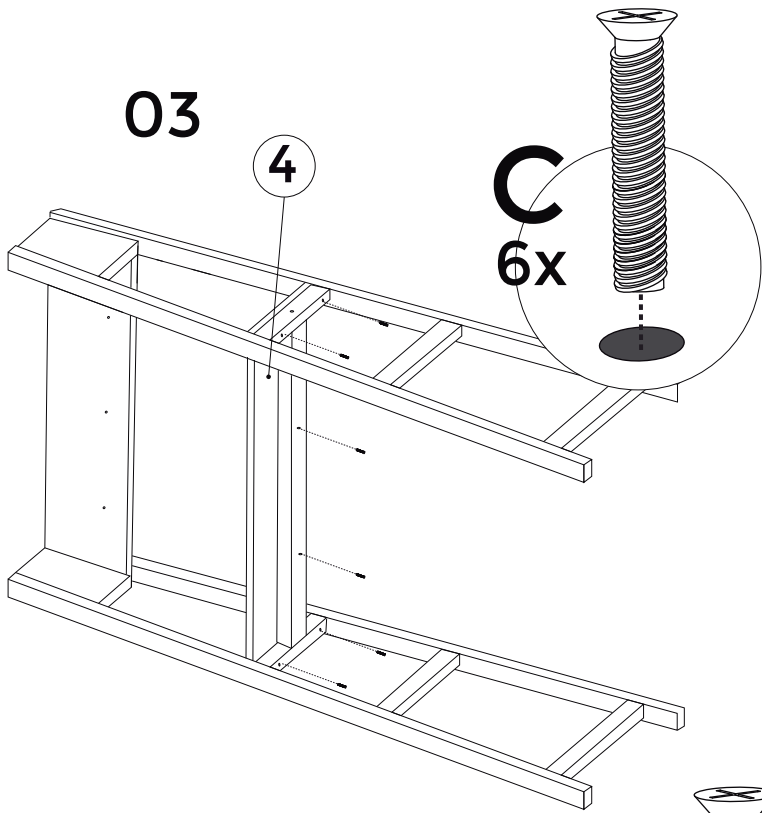
**5**  **3x**  
Cabideiro

01

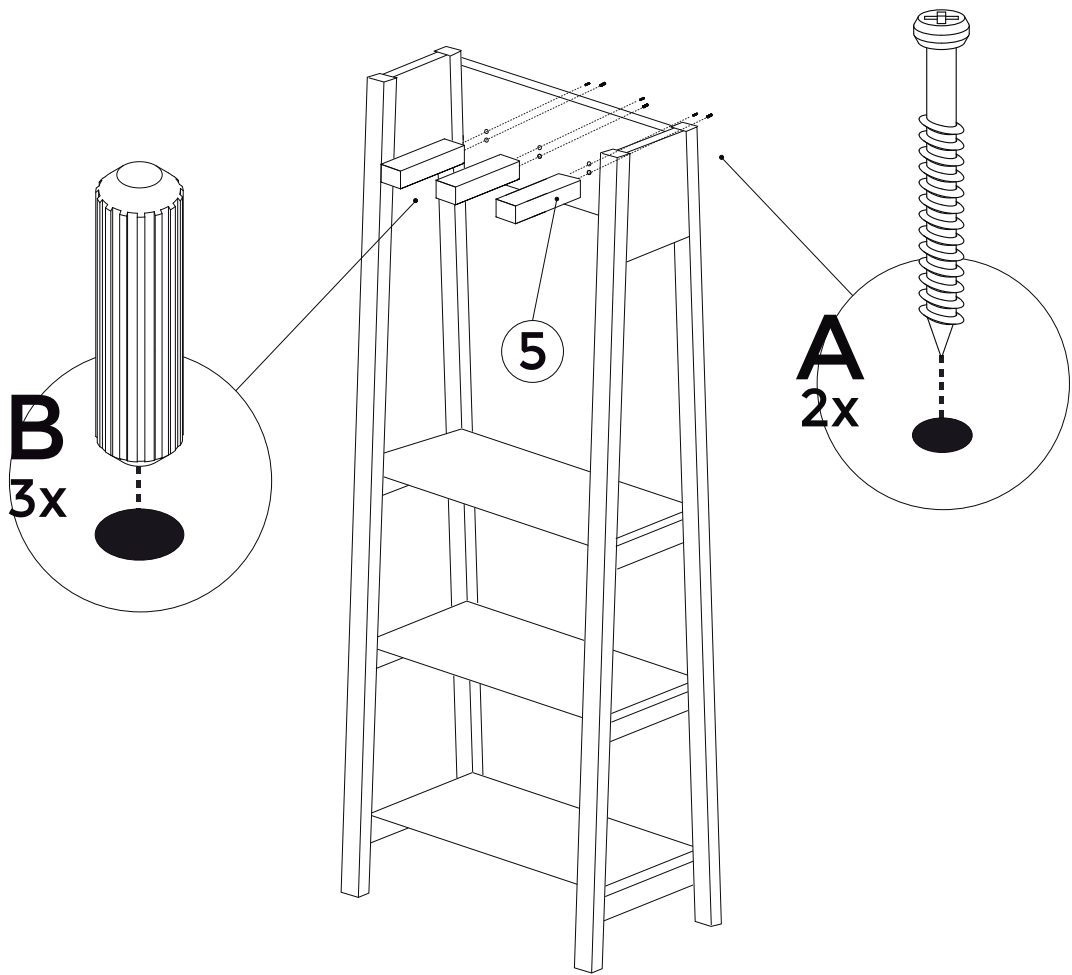


02



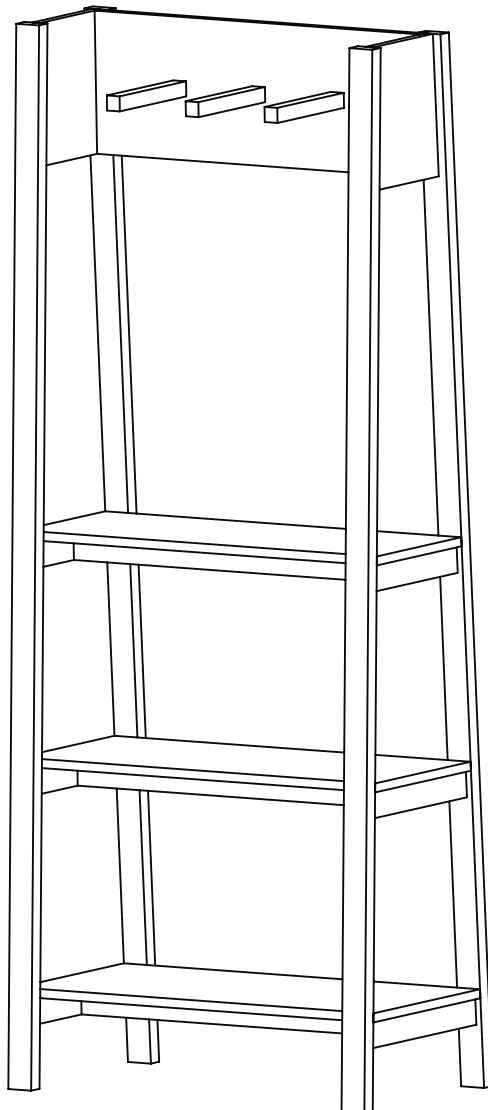


08



Peso  
Máx.  
Cabideiro  
5kg\*

Peso  
Máx.  
Prateleira  
20kg\*



\* Distribuídos uniformemente entre a superfície