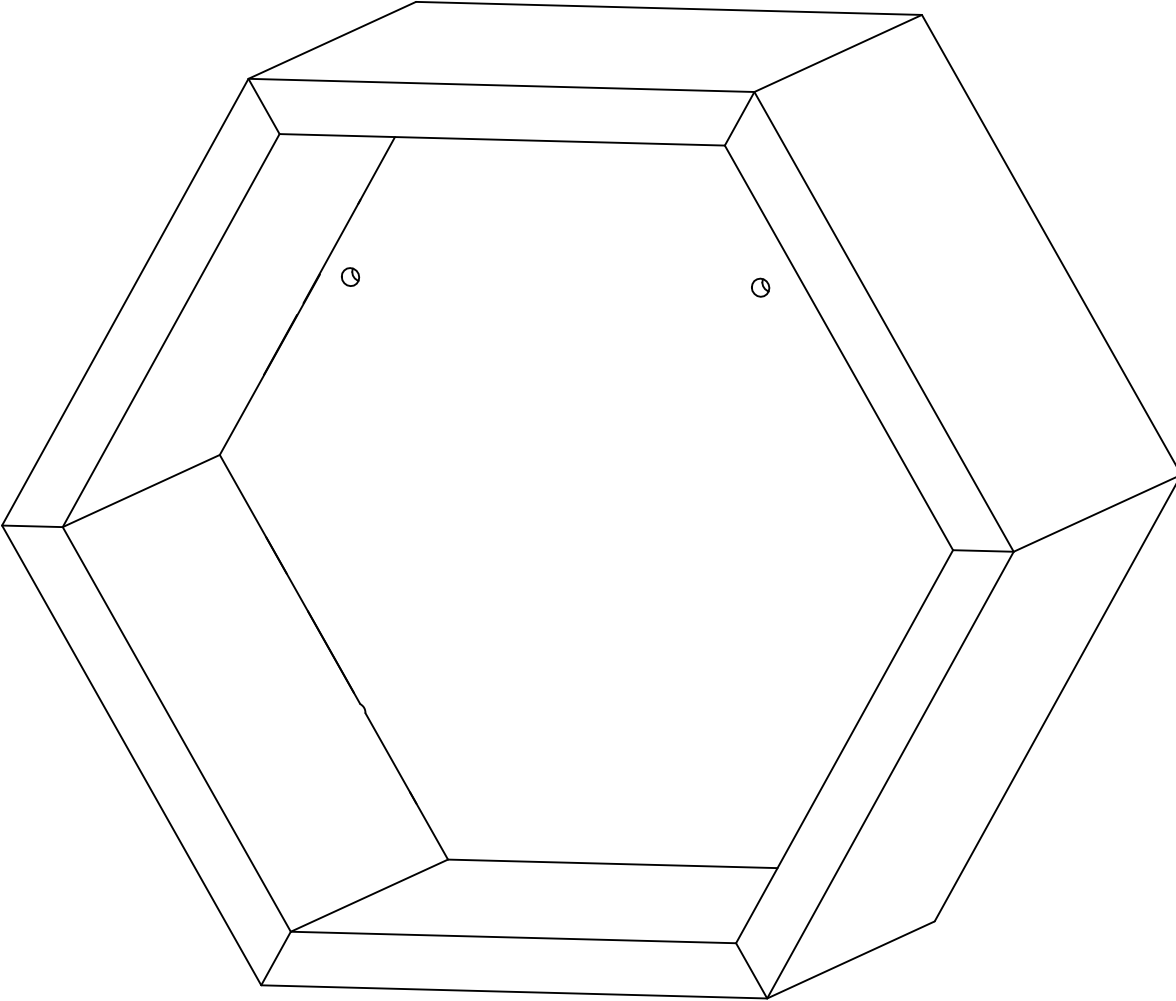


Nicho Colmeia Pequeno





Ler e observar atentamente todas as instruções antes de iniciar a montagem, A montagem do produto deverá ser feita em uma superfície limpa e plana.

Aconselhamos utilizar a embalagem para forrar o chão a fim de não danificar o produto.

Nos produtos verificar as numerações gravadas nas peças para a montagem correta do móvel.

Limpeza

Madeira

Para a limpeza do seu móvel, utilize somente sabão neutro e um pano levemente umedecido.

Dê preferência para panos brancos isso evitar manchas no produto.

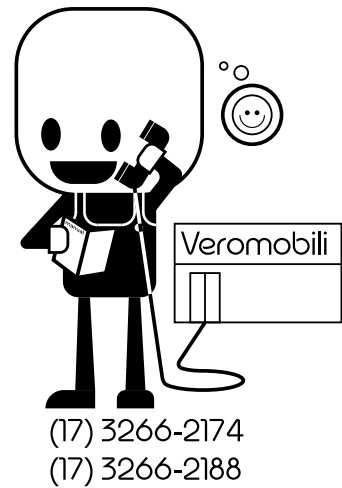
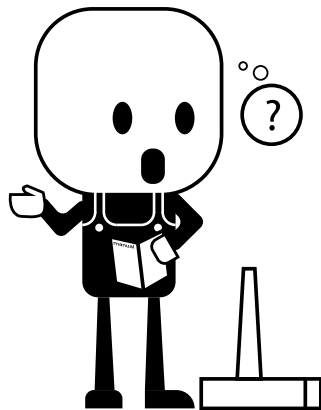
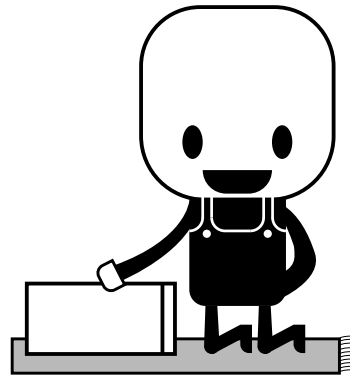
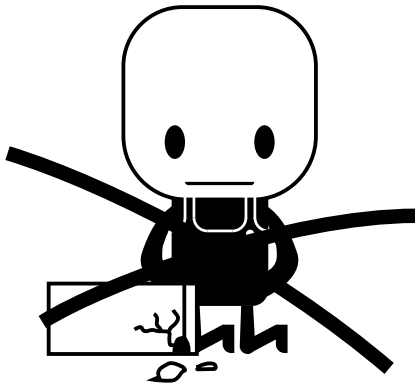
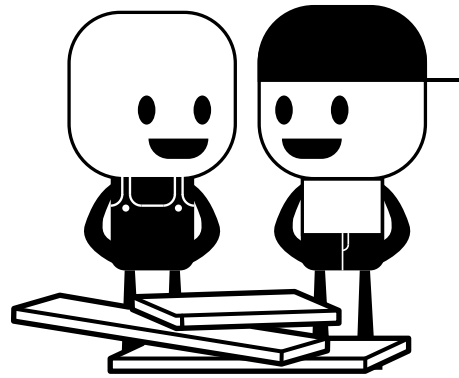
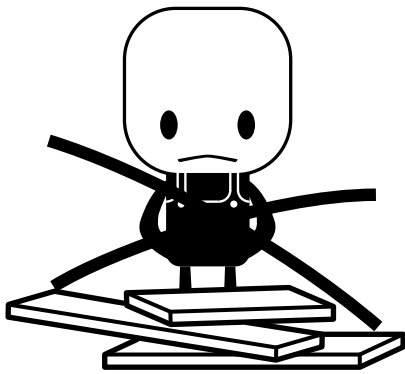
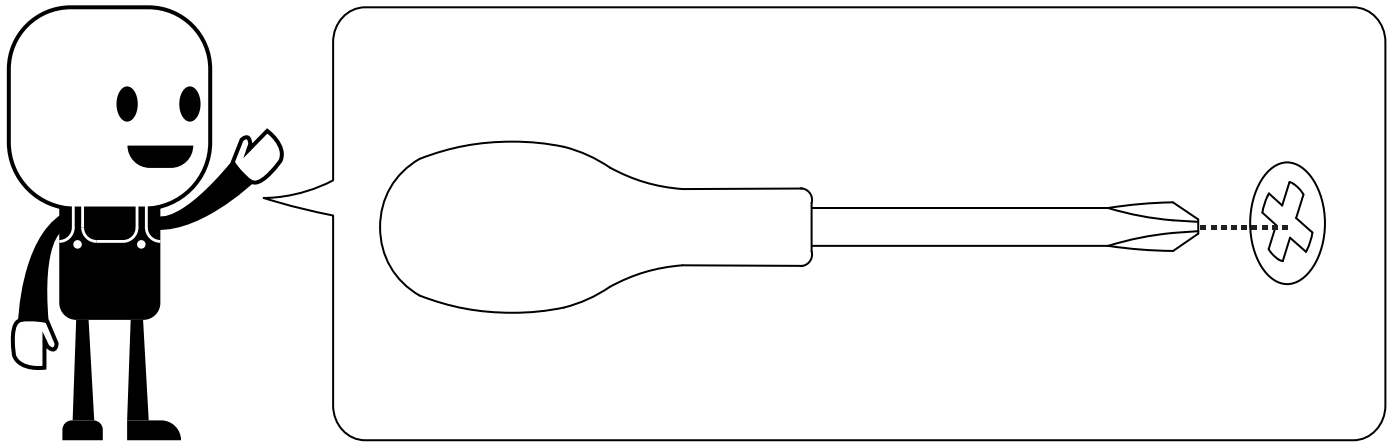
Na limpeza diária, não utilizar produtos abrasivos, como palhas de aço, esponja de lã de aço, álcool, saponáceo ou outros que possam riscar ou descolar a camada protetora. Durante a limpeza, deixe o ambiente bem arejado.

Dobradiças e corrediças

Utilizar para a limpeza um pano macio ou pincel de cerdas suave para remover a poeira.

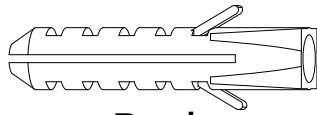
Evitar contato com produtos como sal, limão e vinagre.

Eles podem acelerar a oxidação dos acessórios metálicos.



(17) 3266-2174
(17) 3266-2188

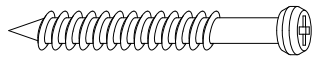
A



Bucha

2x

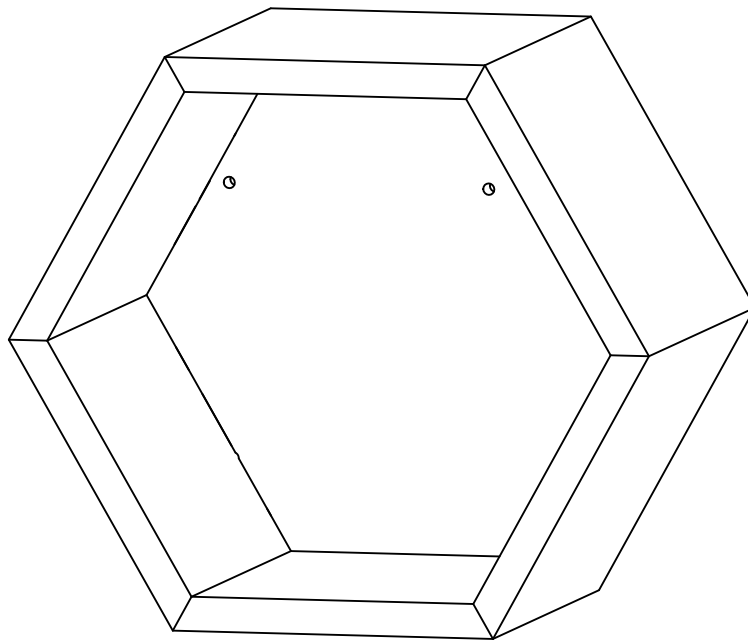
B



Parafuso 5x40

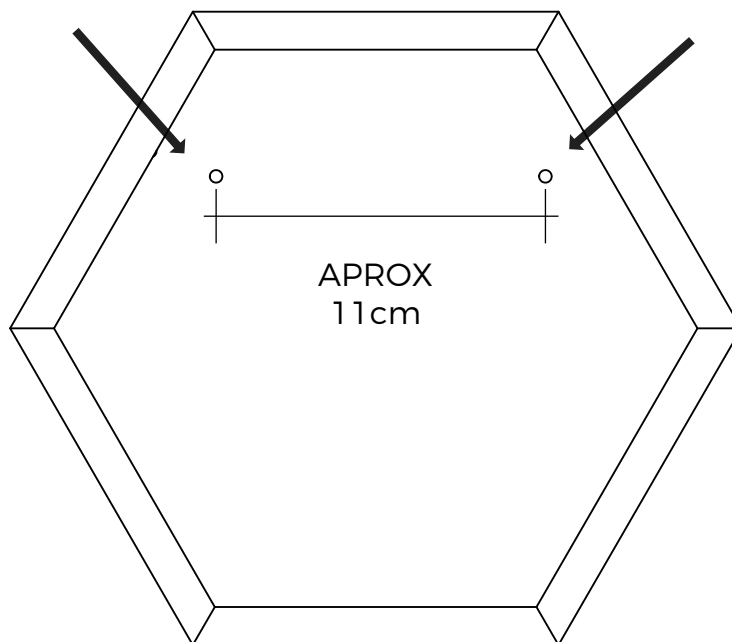
2x

1



1x

Nicho



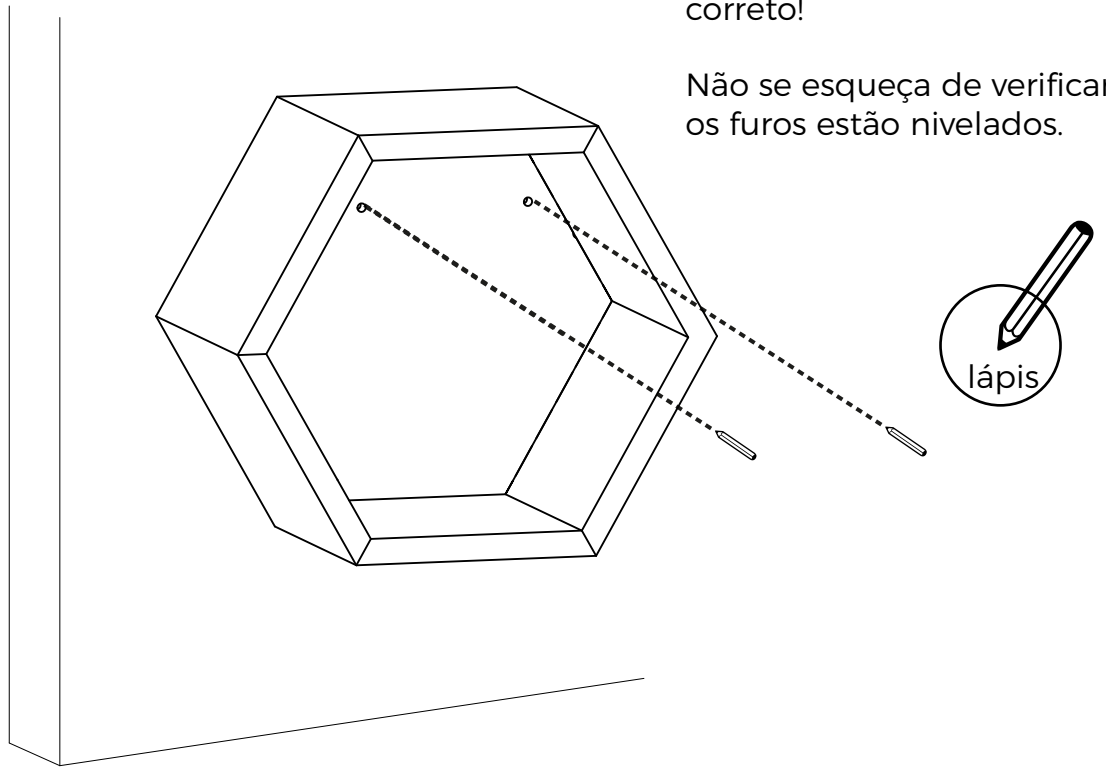
NOSSA SUGESTÃO

01

PAREDE

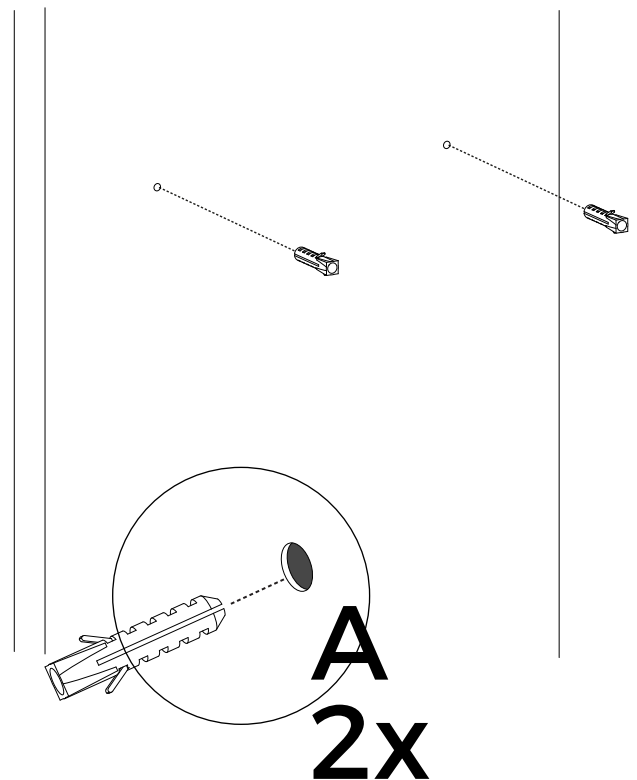
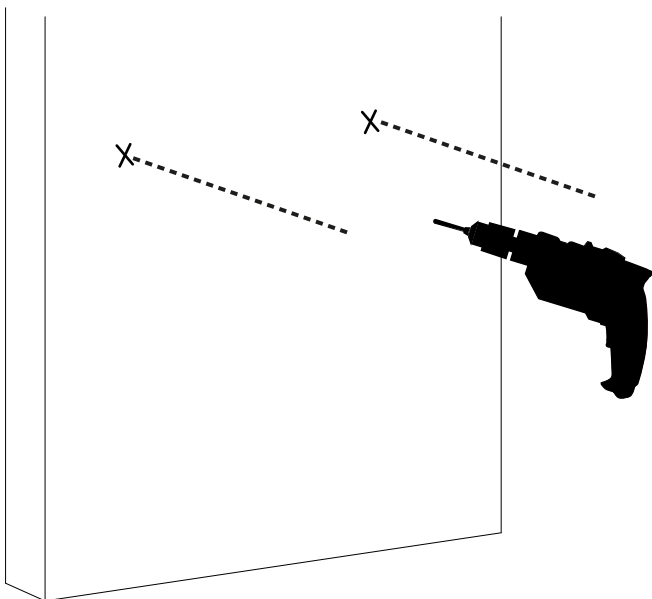
Use o produto como gabarito para os furos ficarem no lugar correto!

Não se esqueça de verificar se os furos estão nivelados.

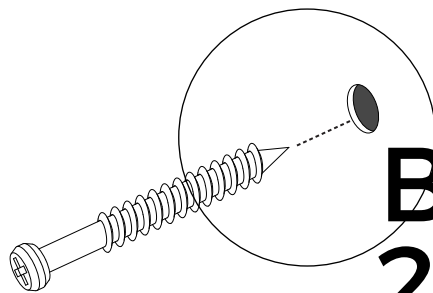


02

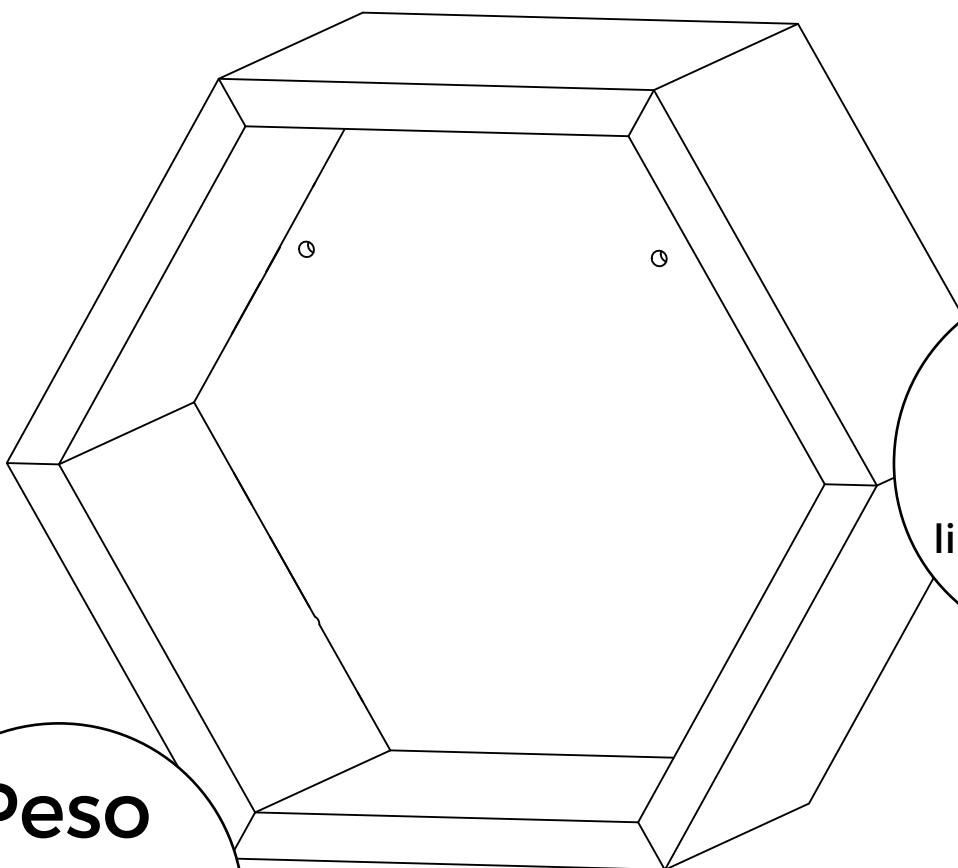
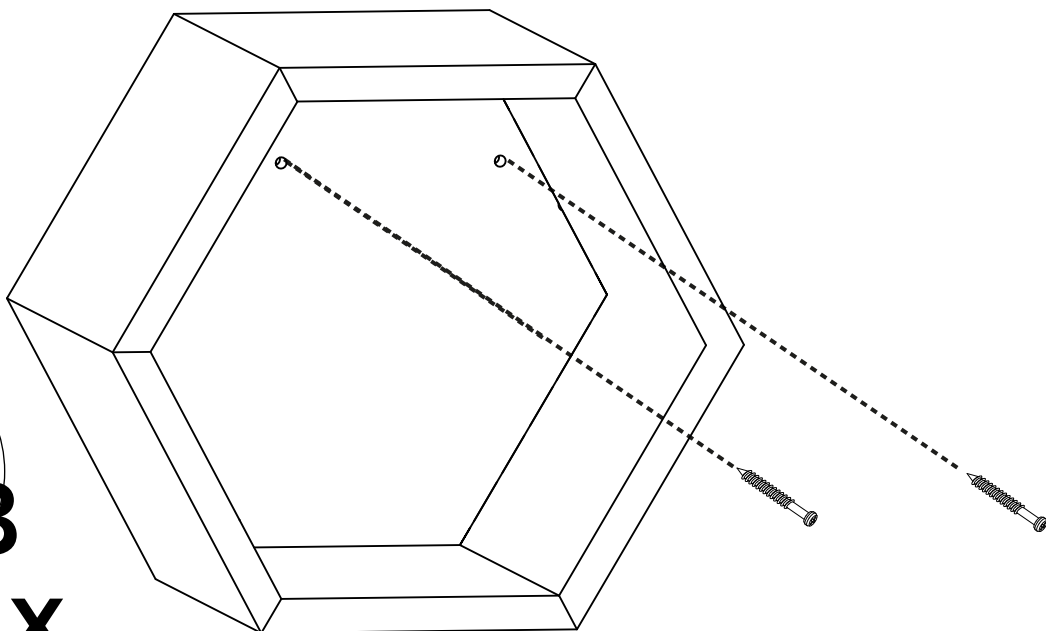
03



04



B
2x



PRODUTO FRÁGIL!
Respeite o limite do peso.

Peso Máx. 3kg*

* Peso distribuído uniformemente entre a superfície