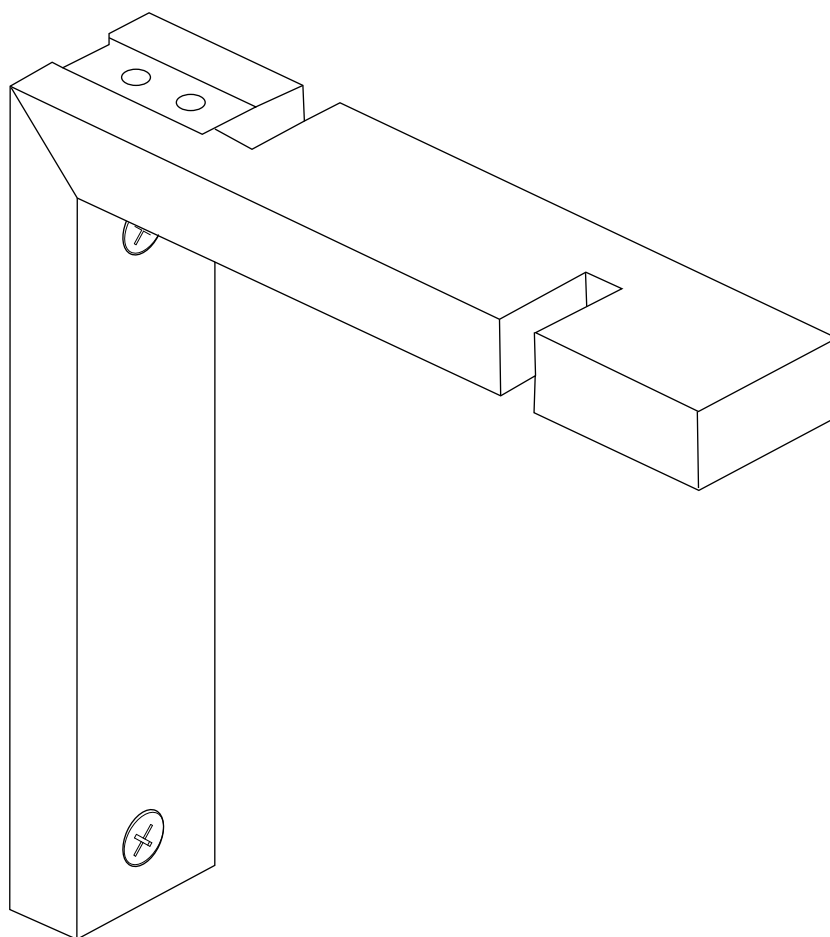


LUMINÁRIA L

MANUAL DE MONTAGEM

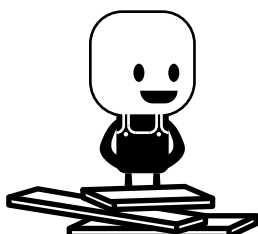
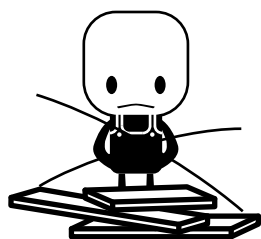


Veromobili

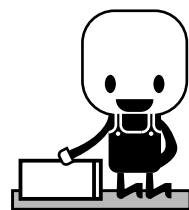
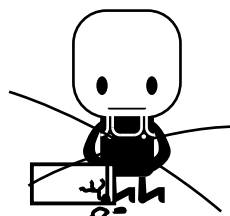
MADE IN BRAZIL
www.veromobili.com.br

AGRADECEMOS POR TER ESCOLHIDO A VERO!
ESPERAMOS QUE ESSE MANUAL TE AUXILIE A MONTAR O SEU MÓVEL!

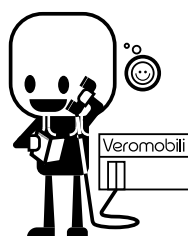
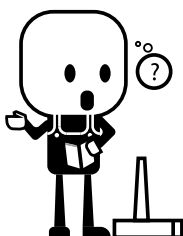
INSTRUÇÕES PARA MONTAGEM



Identifique as peças antes
de iniciar a montagem



Monte o seu produto em uma
superfície forrada



Em caso de dúvida, fale conosco por
e-mail no contato@veromobili.com.br

LIMPANDO O SEU VERO CORRETAMENTE

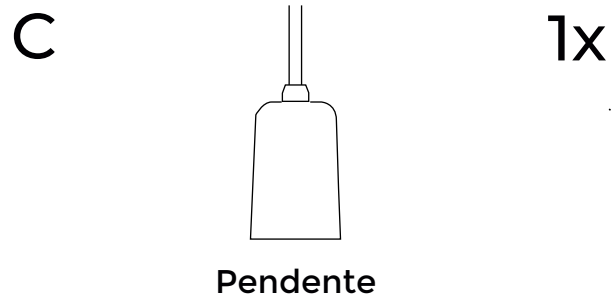
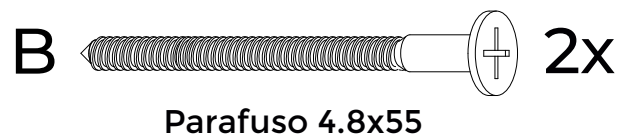
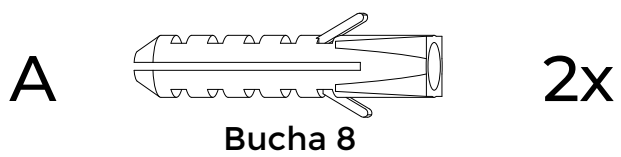
- > Utilize somente **sabão neutro** e um **pano levemente umedecido**.
- > Dê preferência para panos brancos - isso evita manchas no produto.

Cuidado!

- > Não utilize produtos abrasivos (como palhas de aço, esponja de lã de aço, álcool, saponáceo entre outros) que possam riscar ou descolar a camada protetora.
- > Evite contato com produtos como sal, limão e vinagre. Eles podem acelerar a oxidação dos acessórios metálicos.

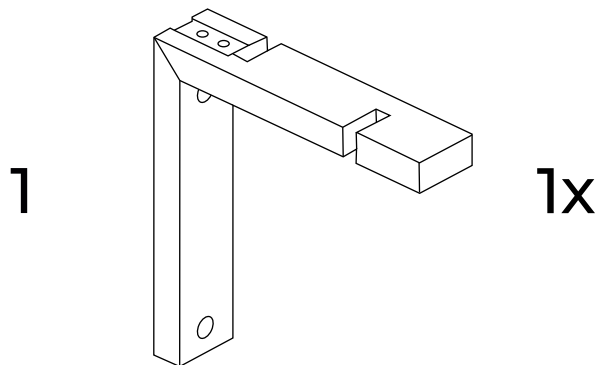
FERRAGENS DO MÓVEL

(peças fora de escala)

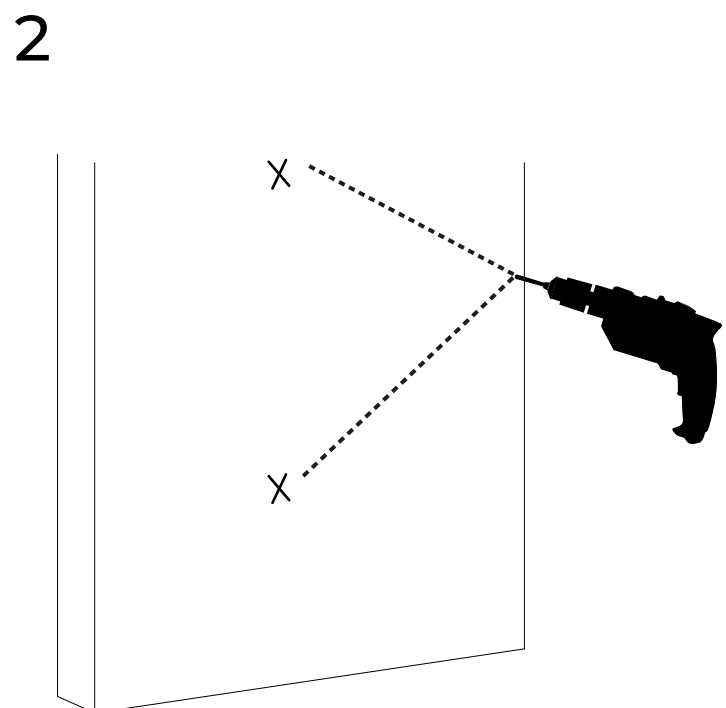
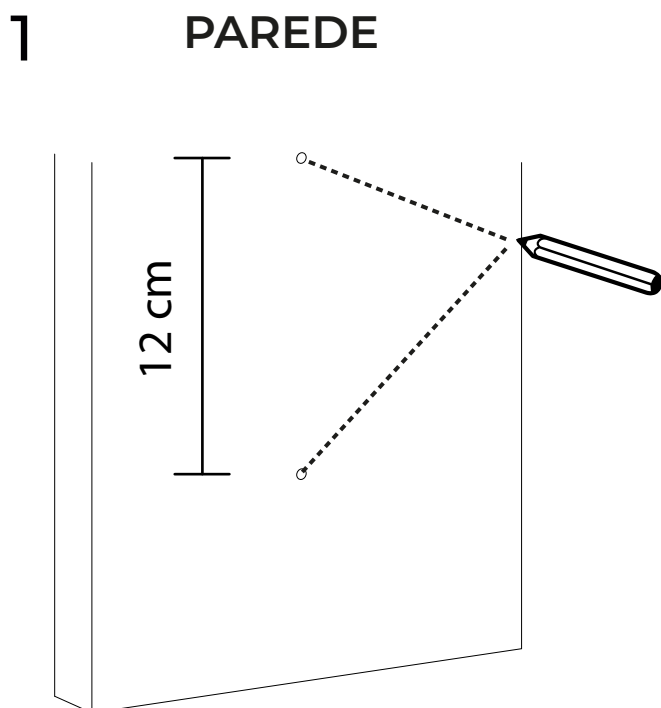


PEÇAS

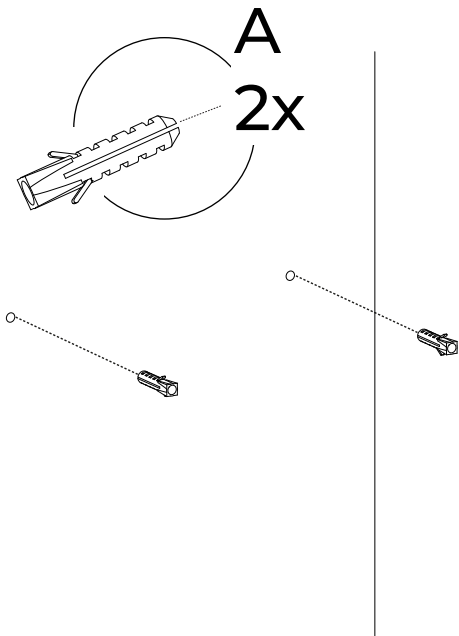
(peças fora de escala)



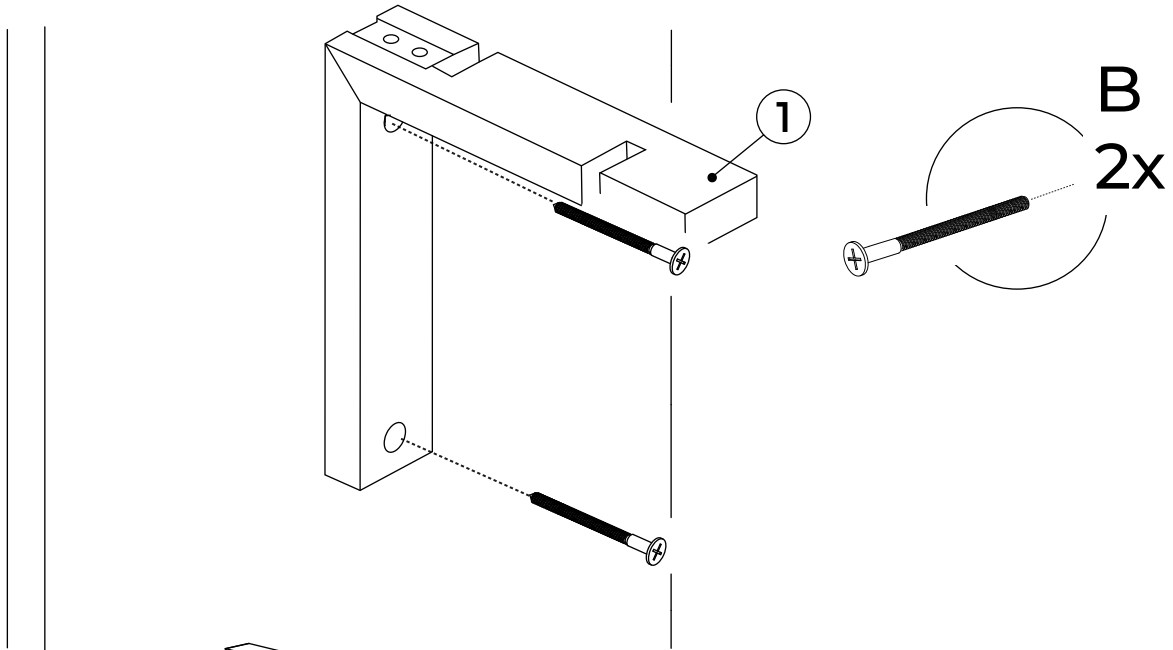
MONTAGEM



3



4



5

