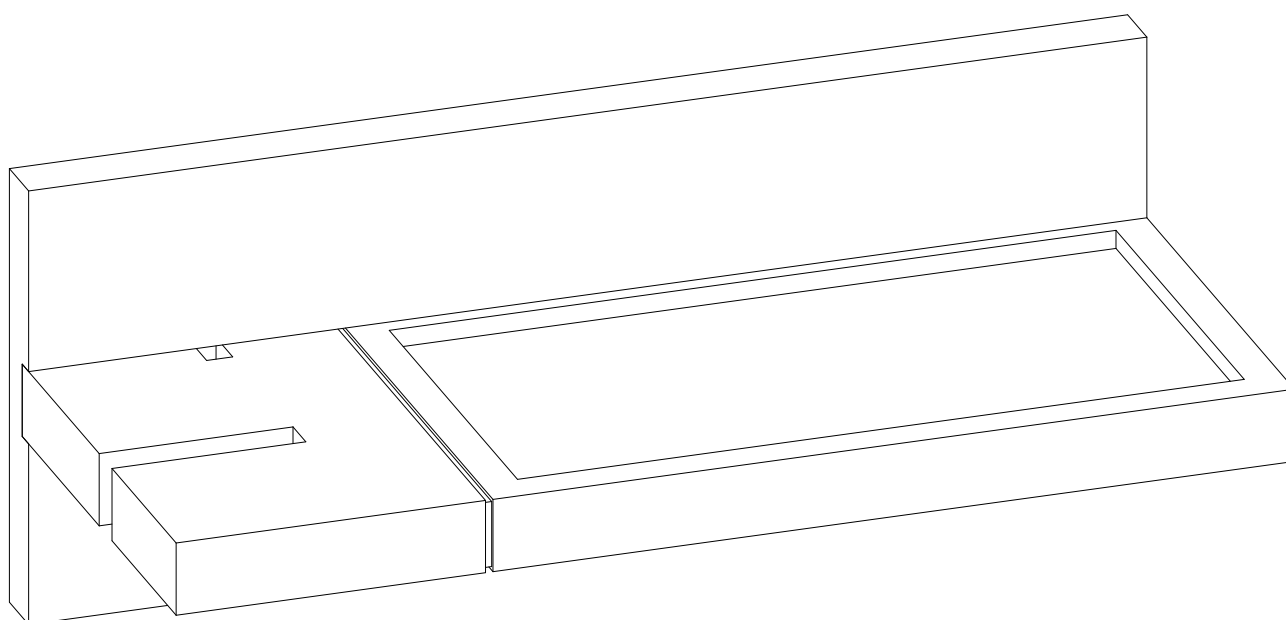


# Luminária de Cabeceira





Ler e observar atentamente todas as instruções antes de iniciar a montagem, A montagem do produto deverá ser feita em uma superfície limpa e plana.

Aconselhamos utilizar a embalagem para forrar o chão a fim de não danificar o produto.

Nos produtos, verificar as numerações gravadas nas peças para a montagem correta do móvel.

## Instruções de limpeza

### Madeira

Para a limpeza do seu móvel, utilize somente sabão neutro e um pano levemente umedecido.

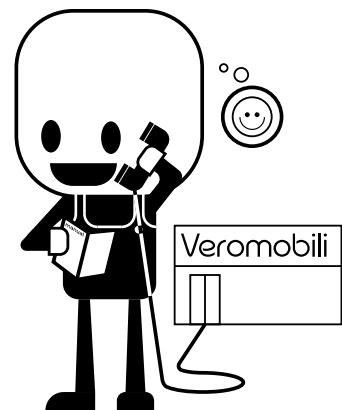
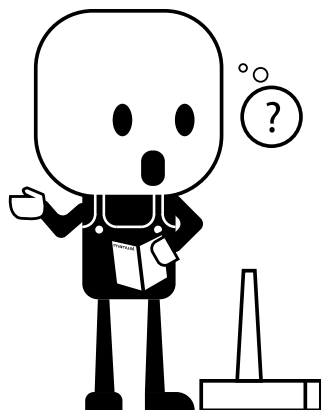
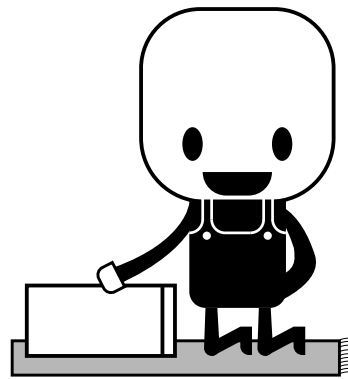
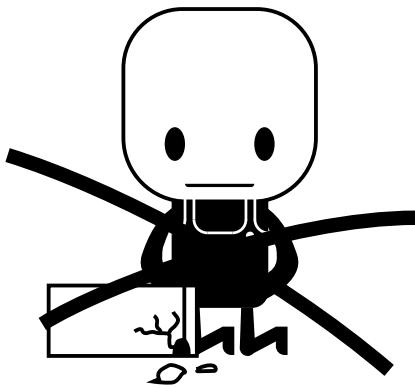
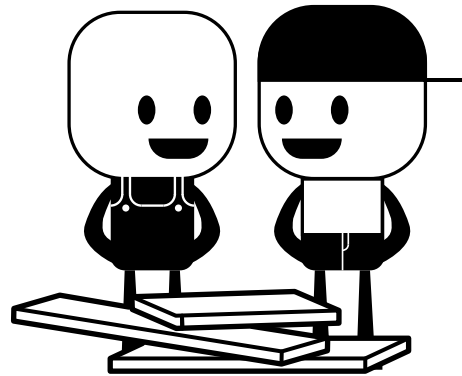
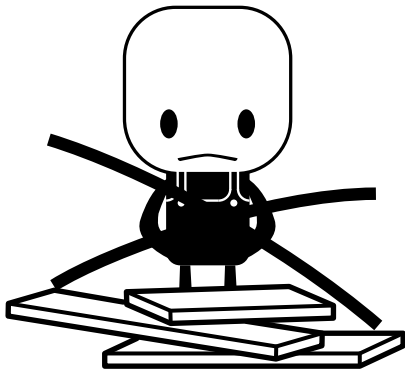
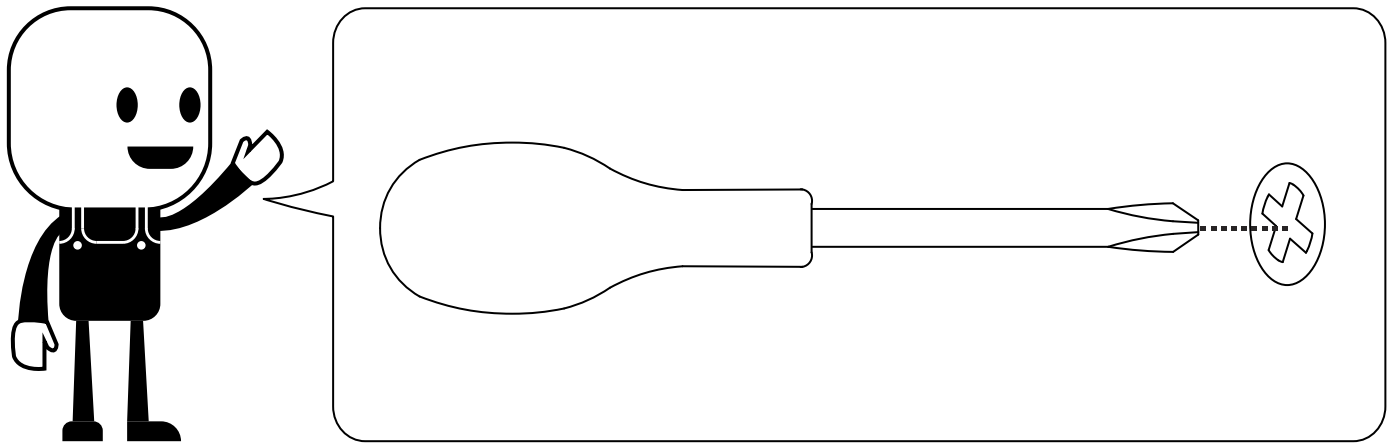
Dê preferência para panos brancos - isso evita manchas no produto.

Na limpeza diária, não utilizar produtos abrasivos, como palhas de aço, esponja de lã de aço, álcool, saponáceo ou outros que possam riscar ou descolar a camada protetora. Durante a limpeza, deixe o ambiente bem arejado.

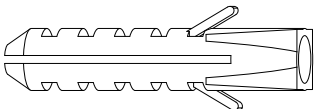
### Dobradiças e corrediças

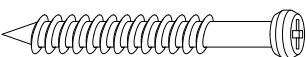
Utilizar para a limpeza um pano macio ou pincel de cerdas suave para remover a poeira.


Evitar contato com produtos como sal, limão e vinagre. Eles podem acelerar a oxidação dos acessórios metálicos.

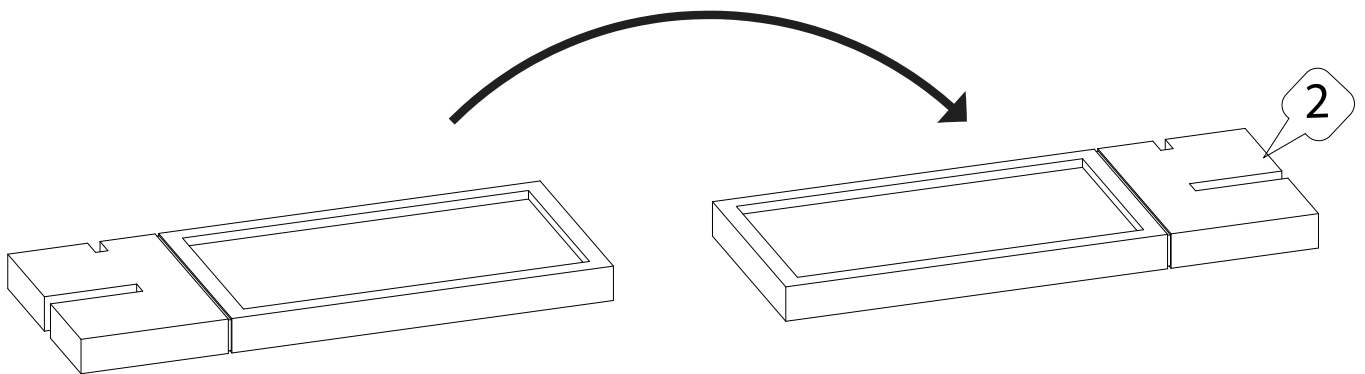
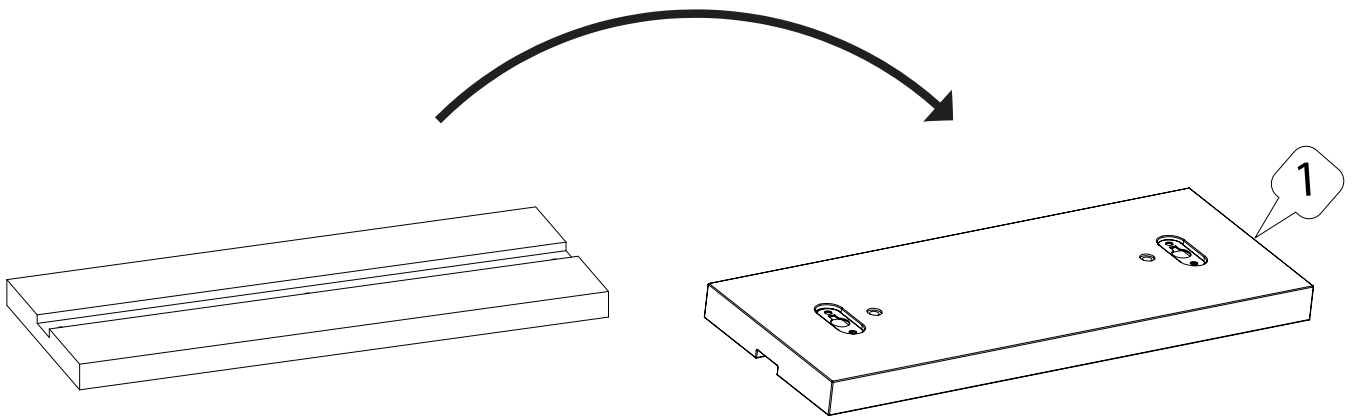


(17) 3266-2174  
(17) 3266-2188

2x   
A- Buchha 8

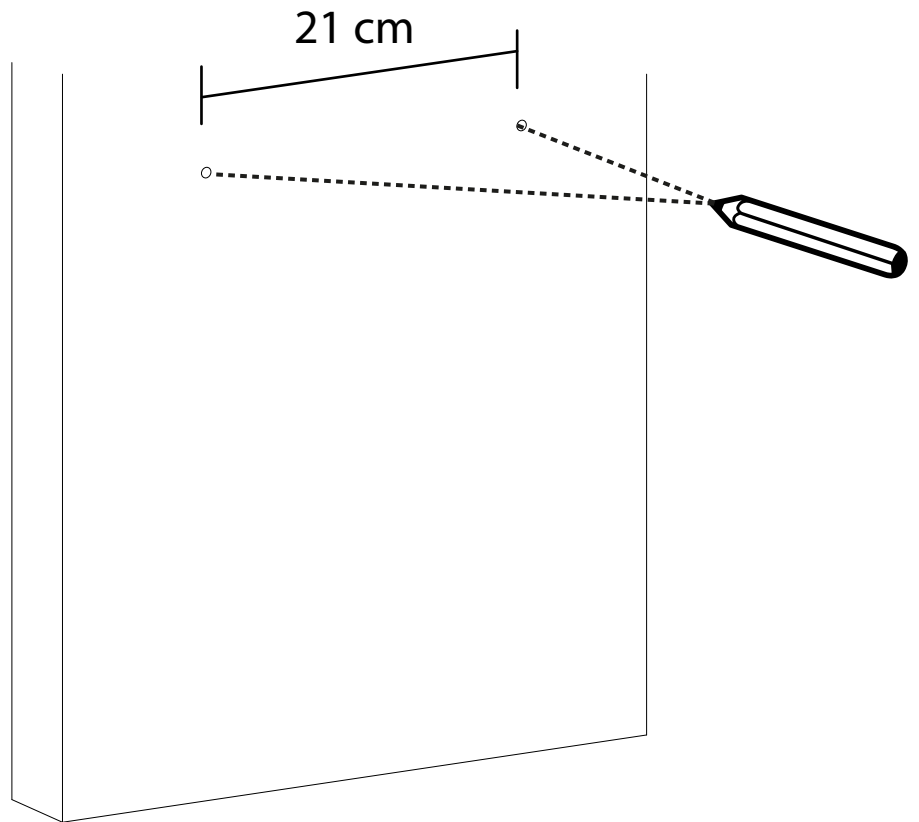
2x   
B-Parafuso 5x40

2x   
B-Parafuso 4x30

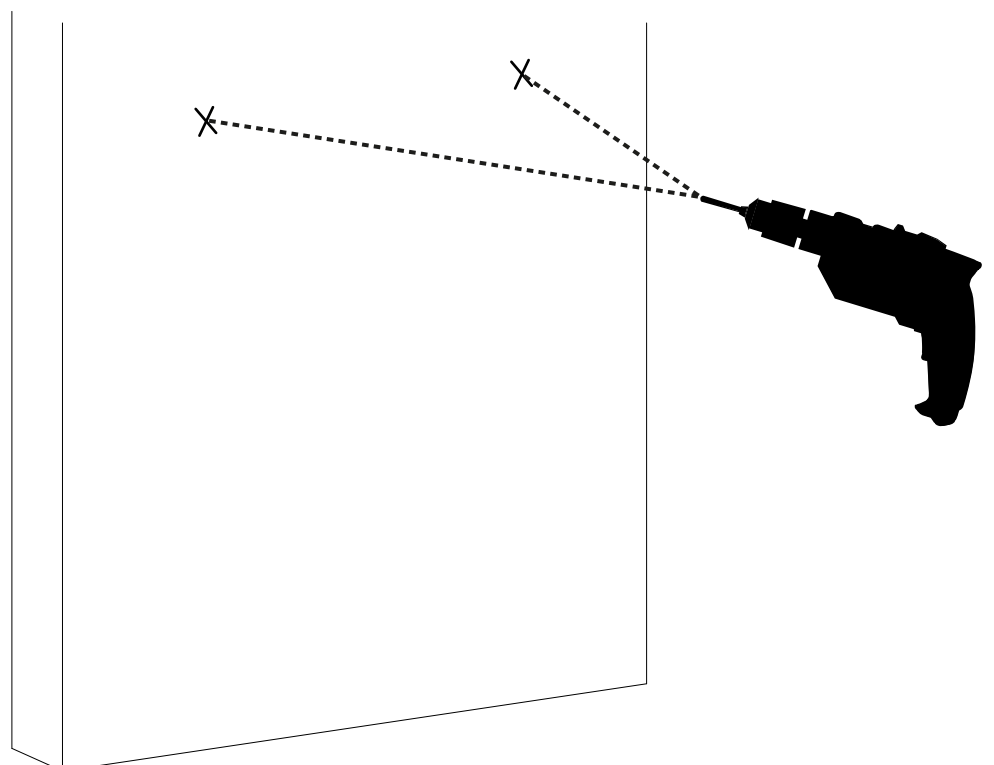


PAREDE

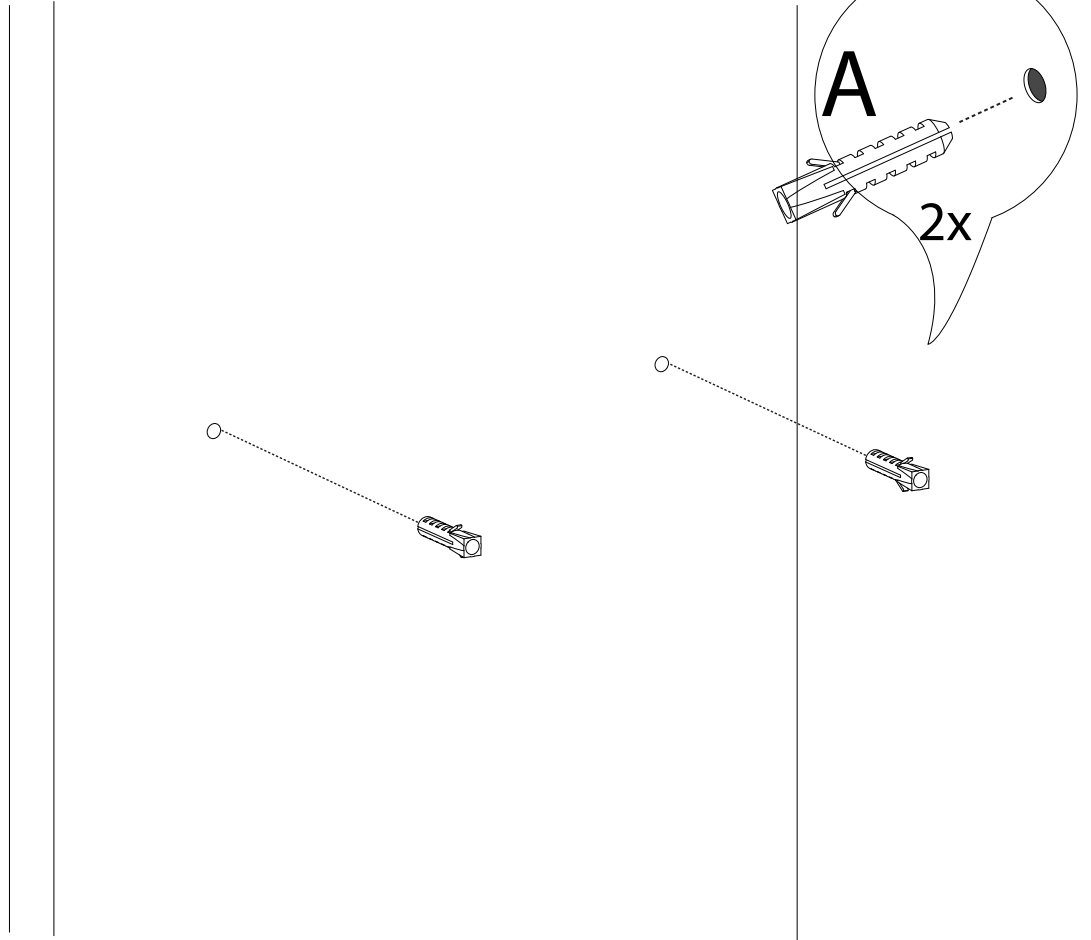
01



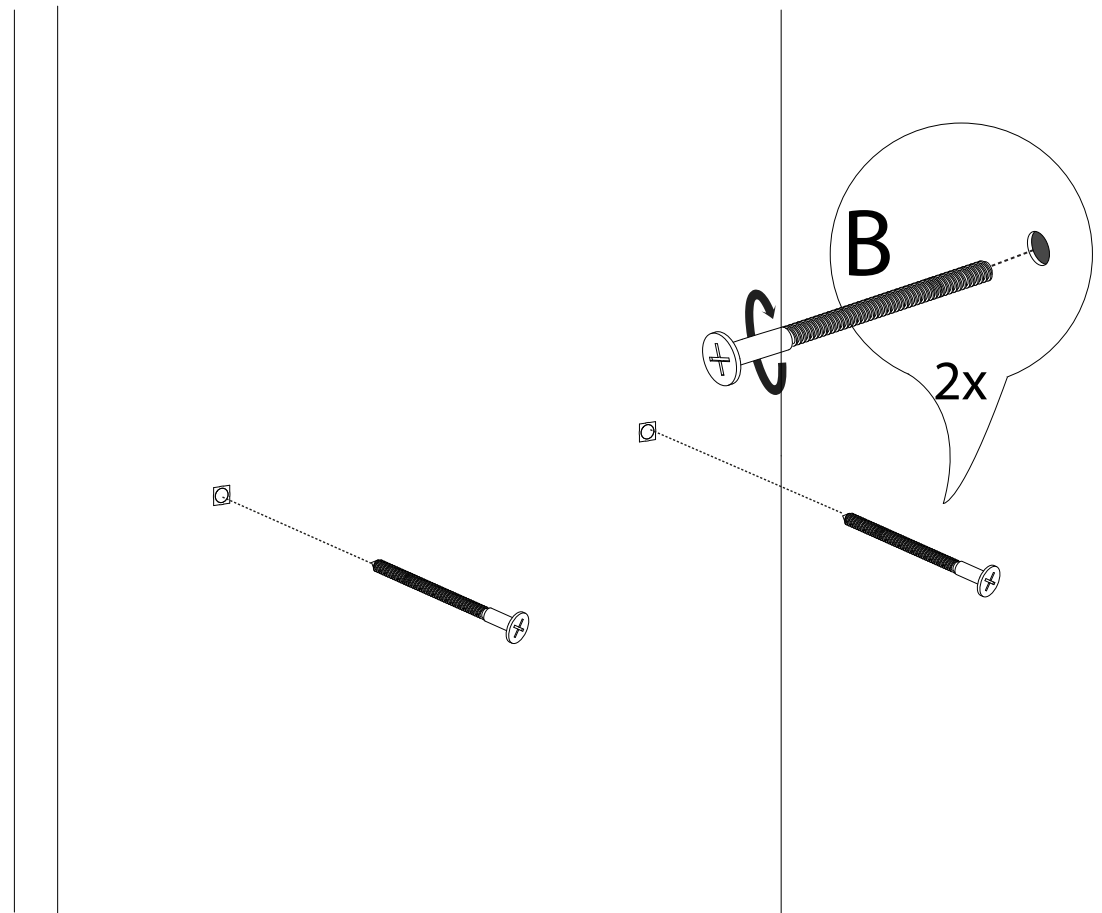
02



03

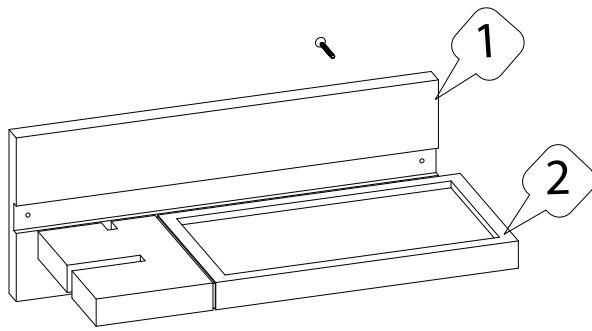


04

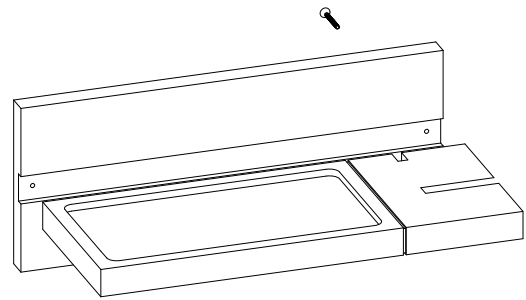
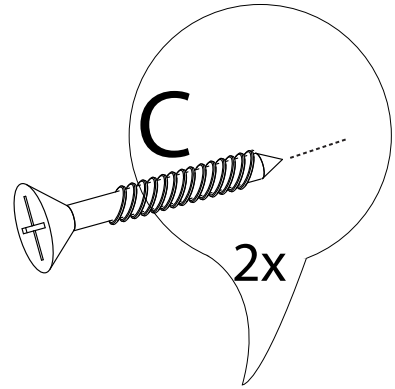


CRIADO

05



C



Ajuste o lado da  
prateleira de acordo  
com sua preferência

06

