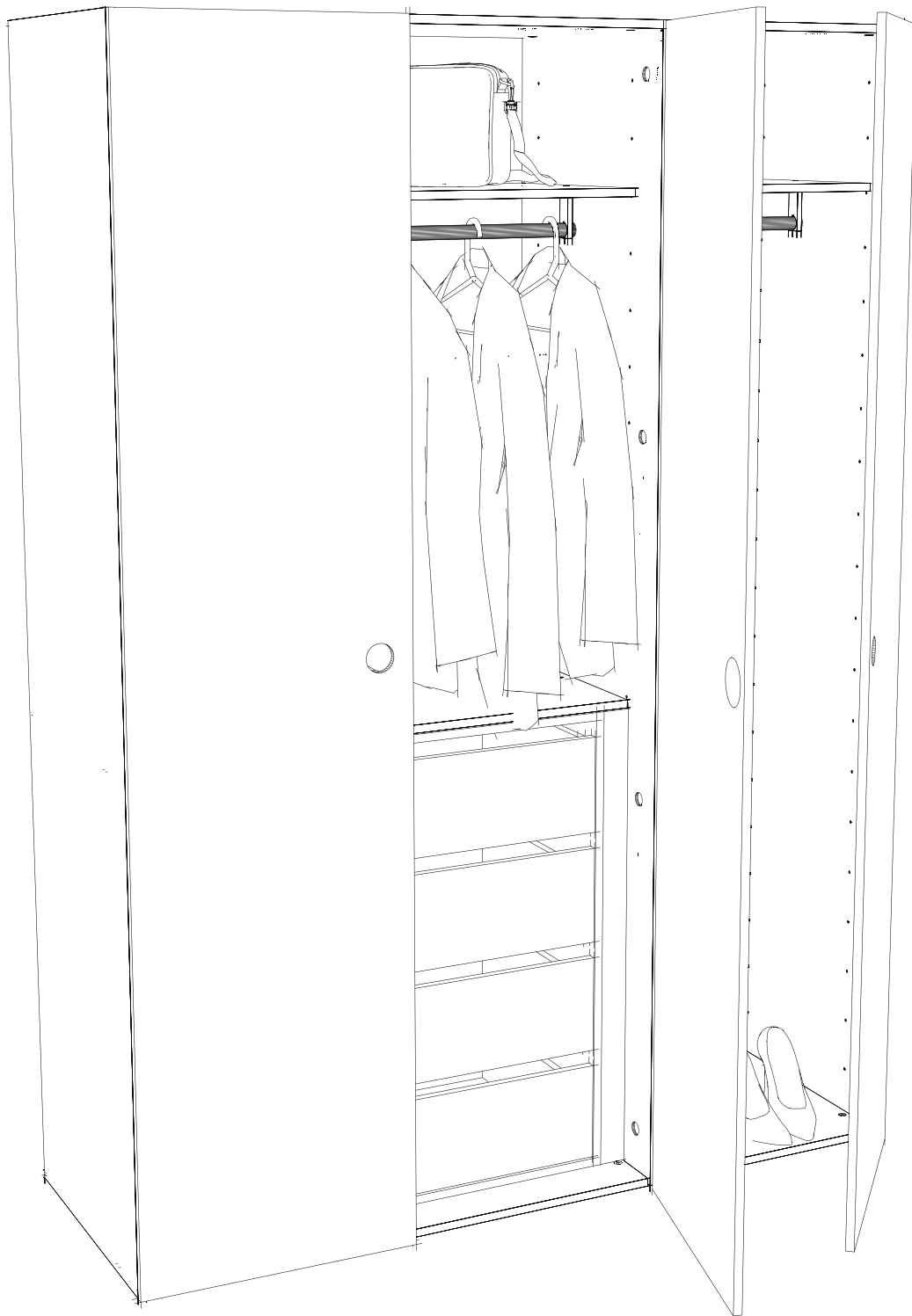


Veroblocks

GUIA DE COMPRAS



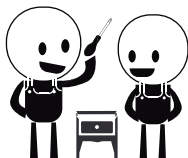
Veroblocks é a primeira linha de modulados 100% desenvolvida para o e-commerce.

Fácil de comprar, fácil de receber, fácil de montar - é assim que a Veroblocks quer ser - descomplicada do início ao fim.



Garantia

Garantia de 5 anos *



Montagem

Esse produto foi desenvolvido para ser de fácil montagem; porém, é necessário mais de duas pessoas para fazê-lo



Seguro

Esse produto contém dispositivo de segurança - que o faz ser encaixado na parede, evitando tombamentos **



Material Necessário

A Veroblocks já vai com toda a ferragem necessária para instalação (inclusive uma chave Philips). Porém, o trabalho pode ser otimizado caso uma parafusadeira e martelo sejam utilizados ***



Tenha a liberdade de criar seu guarda roupa como quiser.

Combinando os módulos disponíveis, você pode criar exatamente o guarda roupa que precisa.

A furação da lateral da Veroblocks dá a liberdade para o usuário colocar prateleiras e cabideiros na altura desejada - evitando, assim, que nenhum espaço do guarda roupa seja perdido.

Consultoria Vero

Precisa de ajuda para escolher seus módulos?

Basta enviar-nos um e-mail para projetos@veromobili.com.br, com a planta do seu quarto e quais as suas necessidades para um guarda roupa dos sonhos. Nosso time auxiliará no que for necessário.

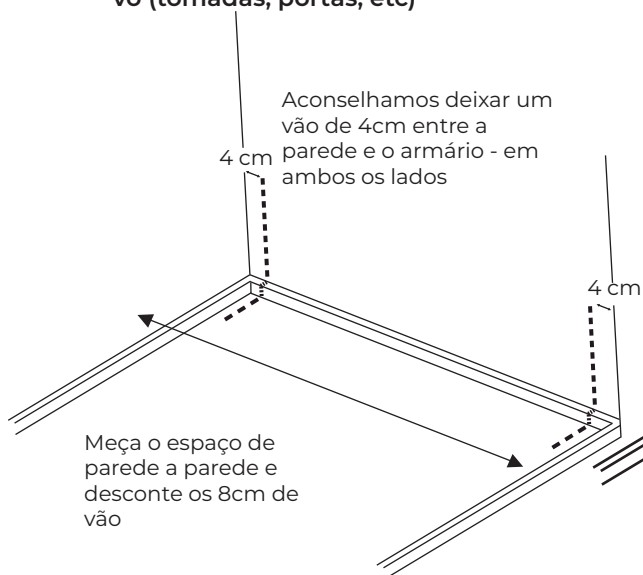
* Contra defeitos de fabricação

** Aconselhamos o auxílio de um profissional caso haja quaisquer dúvidas com relação à furação na parede

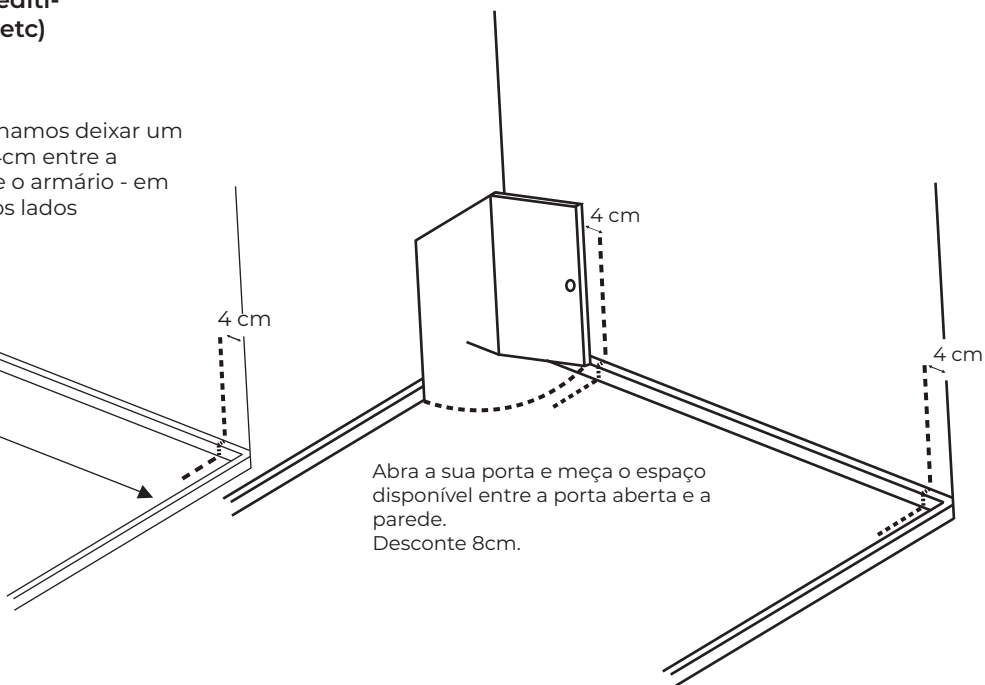
*** Materiais não inclusos

Como medir seu quarto

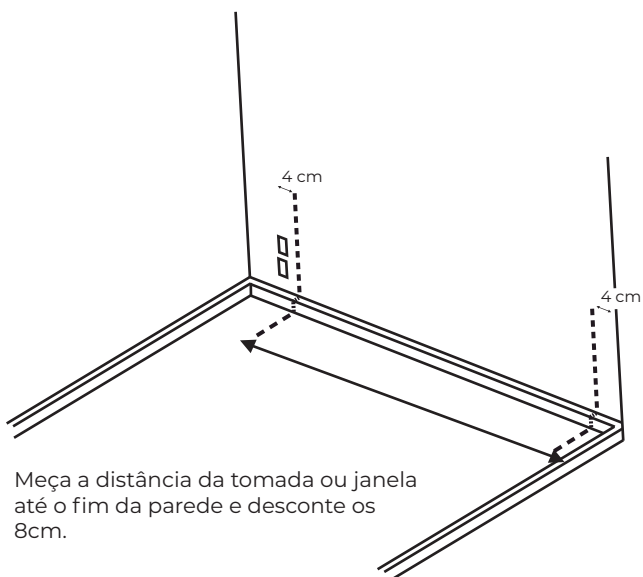
1 Para as Veroblocks que ficarão em paredes onde não há nenhum impeditivo (tomadas, portas, etc)



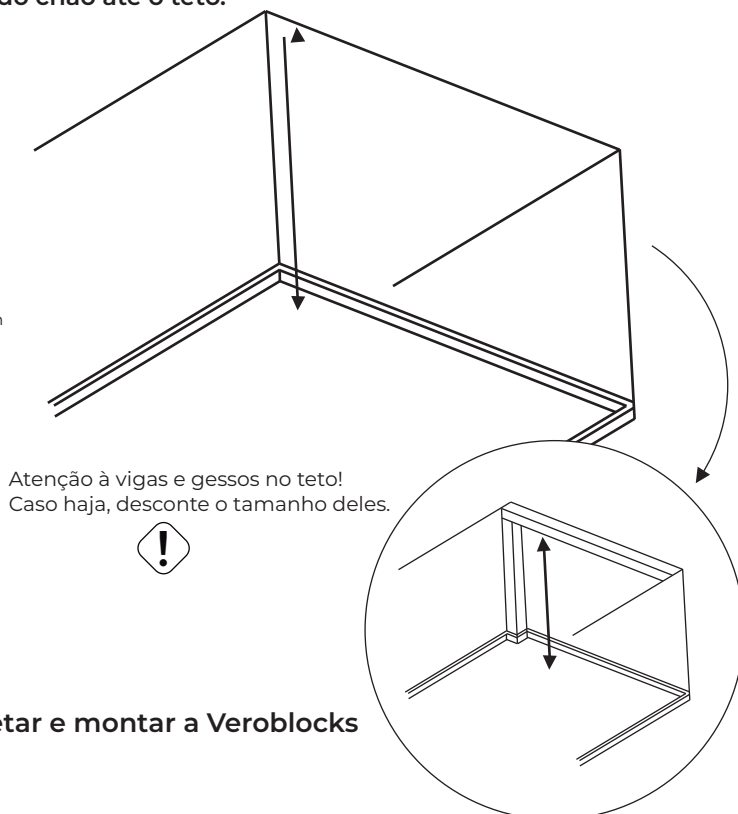
2 Para as Veroblocks que ficarão perto de portas



3 Para as Veroblocks que ficarão em paredes onde há portas ou janelas



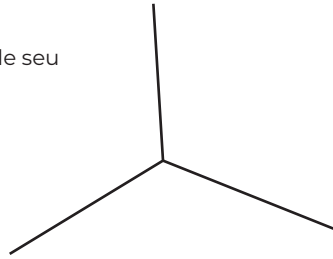
4 Para saber qual a altura do quarto, basta medi-lo do chão até o teto.



Com essas medidas em mãos, é possível projetar e montar a Veroblocks corretamente.

Como comprar

1 Meça o espaço onde seu Veroblocks ficará



2 Com as dimensões em mãos, acesse www.veromobili.com.br/veroblocks e veja quais as opções de módulos disponíveis.



3 Escolha a composição interna que mais te atende



Dica 1

Estude quais as roupas que você possui/ quais seus anseios e necessidades

Dica 2

As gavetas encarecem os módulos consideravelmente! Aconselhamos utilizá-las somente para guardar peças que realmente precisem ficar em lugares fechados

Lorem ipsum

SUGESTÃO DE CAPACIDADE INTERNA DA VEROBLOCKS

PS.: CAPACIDADE VARIA DE ACORDO COM A ALTURA EM QUE A PRATELEIRA ESTÁ!



* FORAM CONSIDERADAS ROUPAS E PEÇAS ÍNTIMAS LEVES (CAMISAS, CAMISETAS, ETC).

4 Agora, escolha a cor das portas



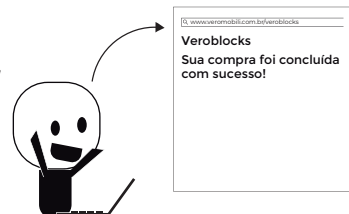
Para maiores informações sobre as cores, acesse nosso site

6 Ai, é só esperar seus módulos chegarem!

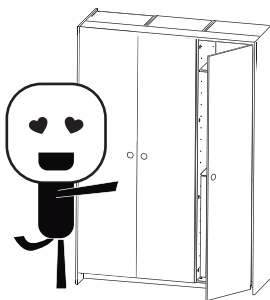
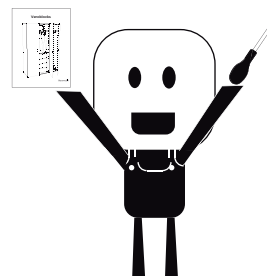


8 Aproveite sua Veroblocks!

5 Definidos os módulos, finalize a compra

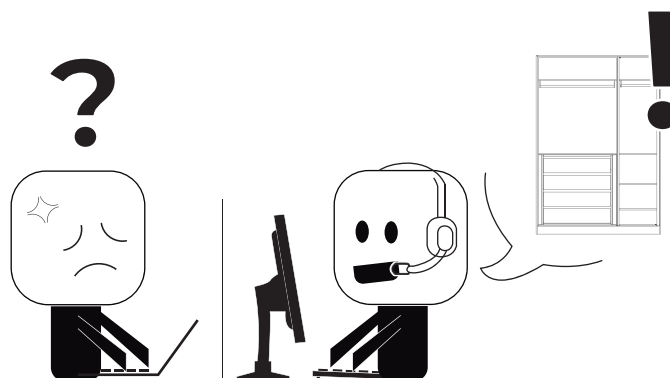


7 Nosso manual de montagem é bem explicadinho e nossos móveis são de fácil montagem, ou seja, dá pra você mesmo fazer! Porém, caso não sinta segurança, contrate um montador de confiança



PRECISA DE AJUDA?

Está com dúvidas sobre seu projeto? Fale conosco no projetos@veromobili.com.br - envie fotos do local, planta do espaço, quais seus anseios e necessidades. Temos uma equipe especializada pronta para te ajudar no que for necessário.



PREFERE VER A VEROBLOCKS PESSOALMENTE?

Venha até a nossa #CasaVero

Rua Oscar Freire, 2205
Bairro Pinheiros
São Paulo - SP