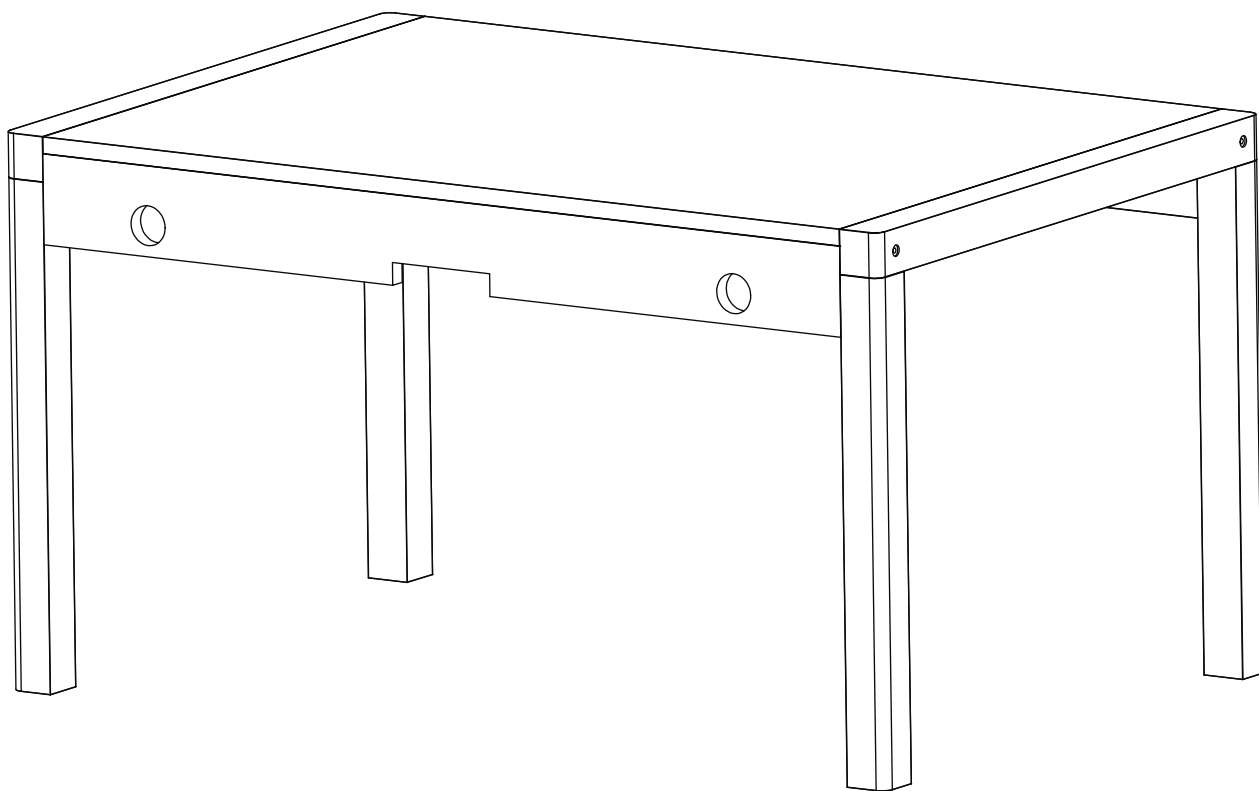


Mesa Infantil Zinho





Ler e observar atentamente todas as instruções antes de iniciar a montagem, A montagem do produto deverá ser feita em uma superfície limpa e plana.

Aconselhamos utilizar a embalagem para forrar o chão a fim de não danificar o produto.

Nos produtos verificar as numerações gravadas nas peças para a montagem correta do móvel.

Limpeza

Madeira

Para a limpeza do seu móvel, utilize somente sabão neutro e um pano levemente umedecido.

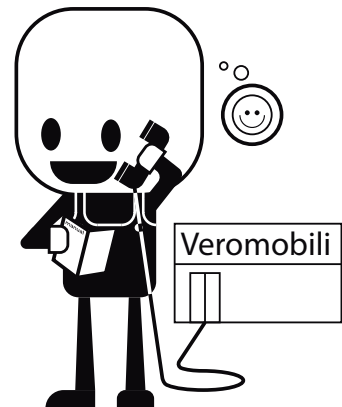
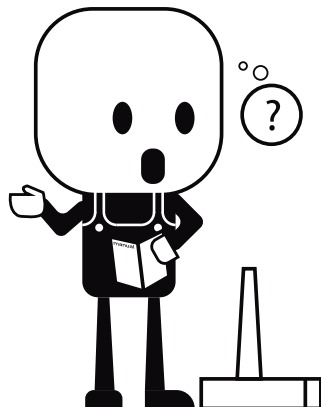
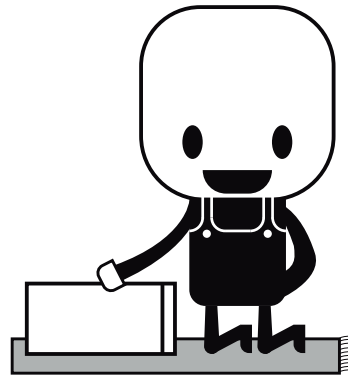
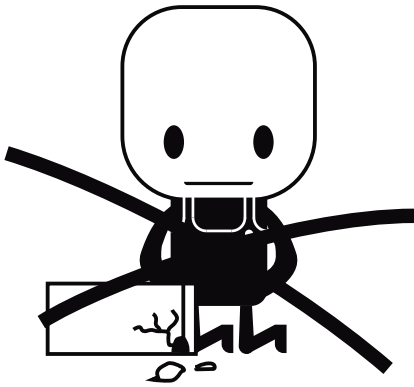
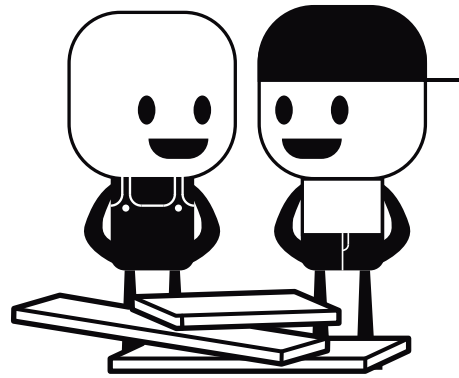
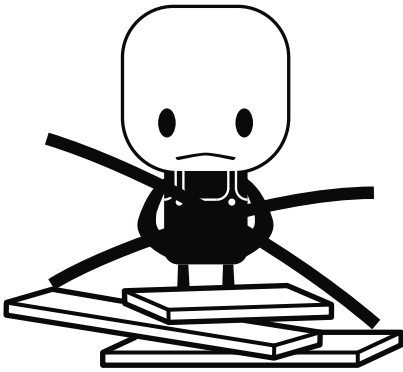
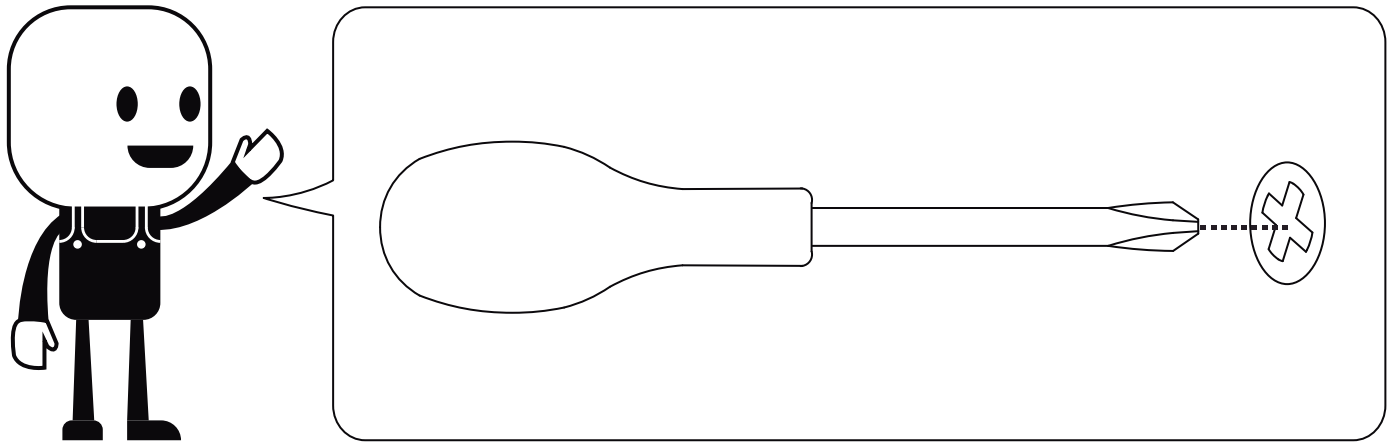
Dê preferência para panos brancos isso evitar manchas no produto.

Na limpeza diária, não utilizar produtos abrasivos, como palhas de aço, esponja de lã de aço, álcool, saponáceo ou outros que possam riscar ou descolar a camada protetora. Durante a limpeza, deixe o ambiente bem arejado

Dobradiças e corrediças

Utilizar para a limpeza um pano macio ou pincel de cerdas suave para remover a poeira.

Evitar contato com produtos como sal, limão e vinagre podem acelerar a oxidação dos acessórios metálicos



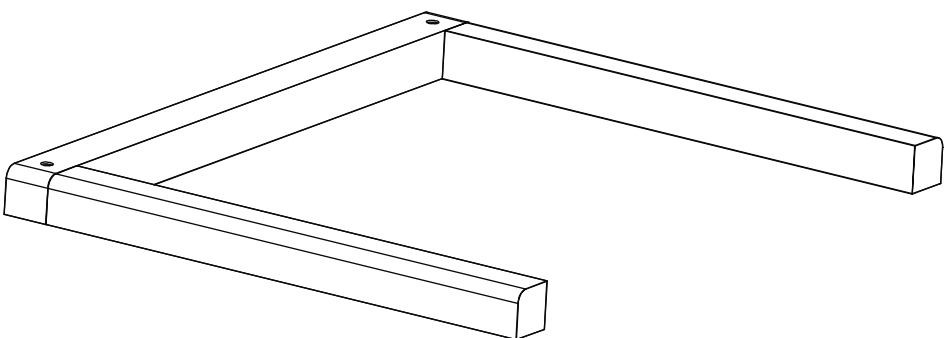
(17) 3266-2174
(17) 3266-2188

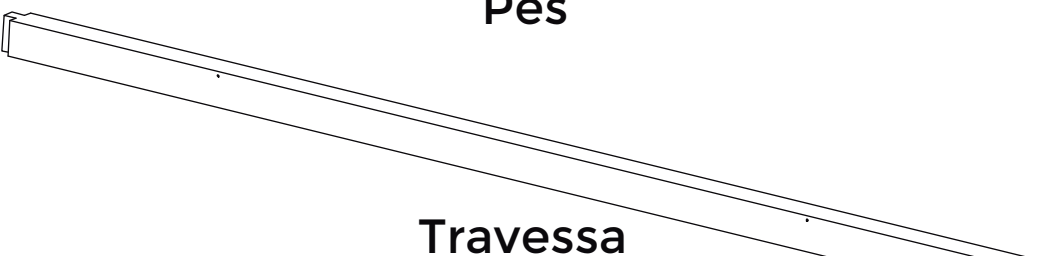
A  **4x** **E**  **6x**
Parafuso 5,5x65 Cantoneira

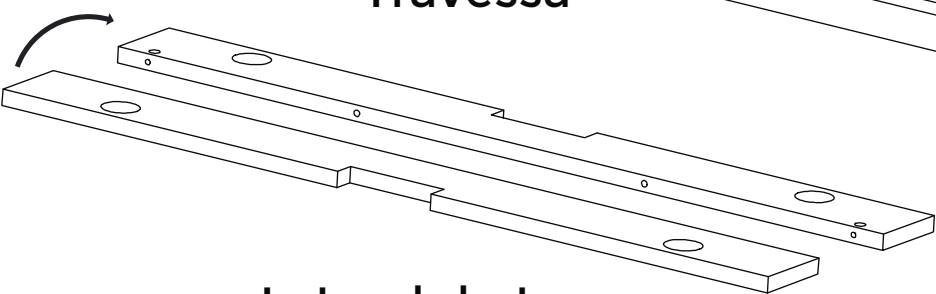
B  **4x** **F**  **6x**
Cavilha Parafuso flange 4x25

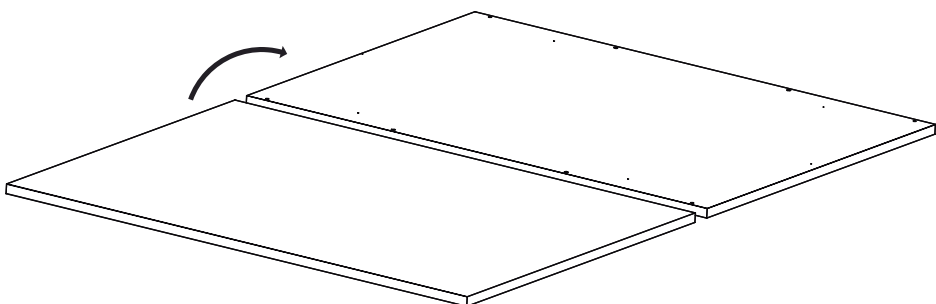
C  **4x** **G**  **6x**
Haste Rodofix Parafuso flange 4x14

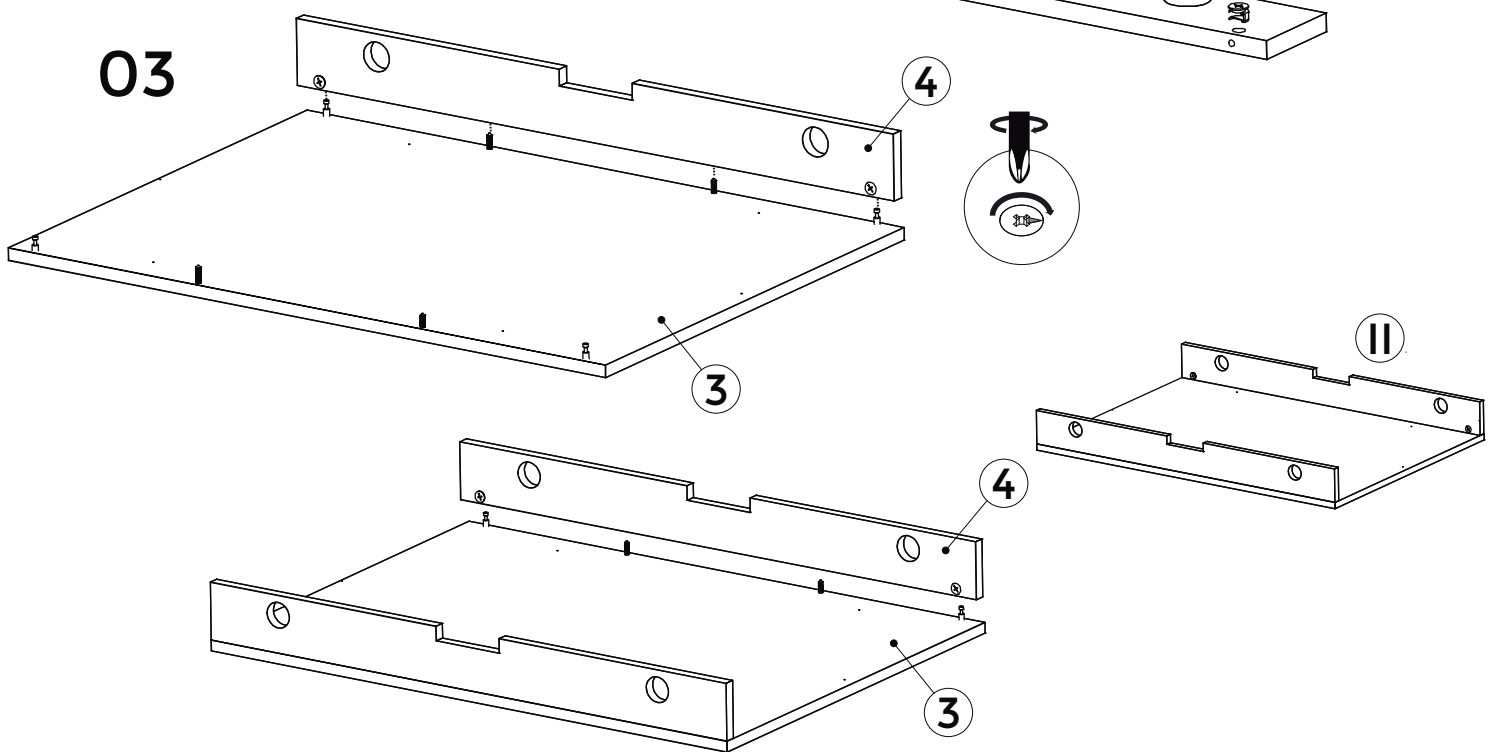
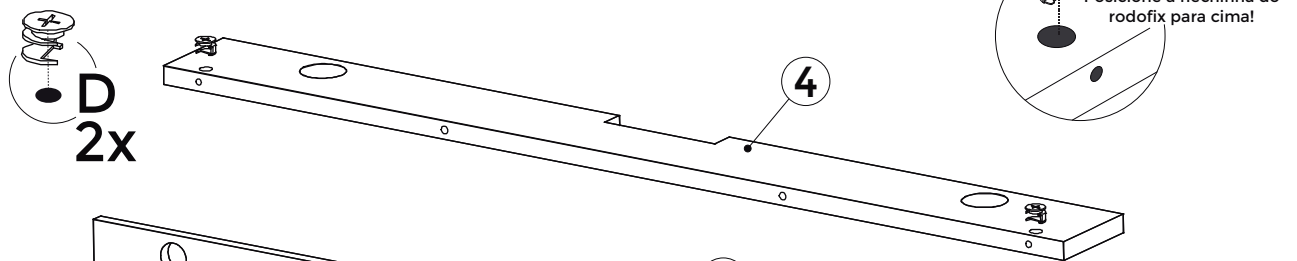
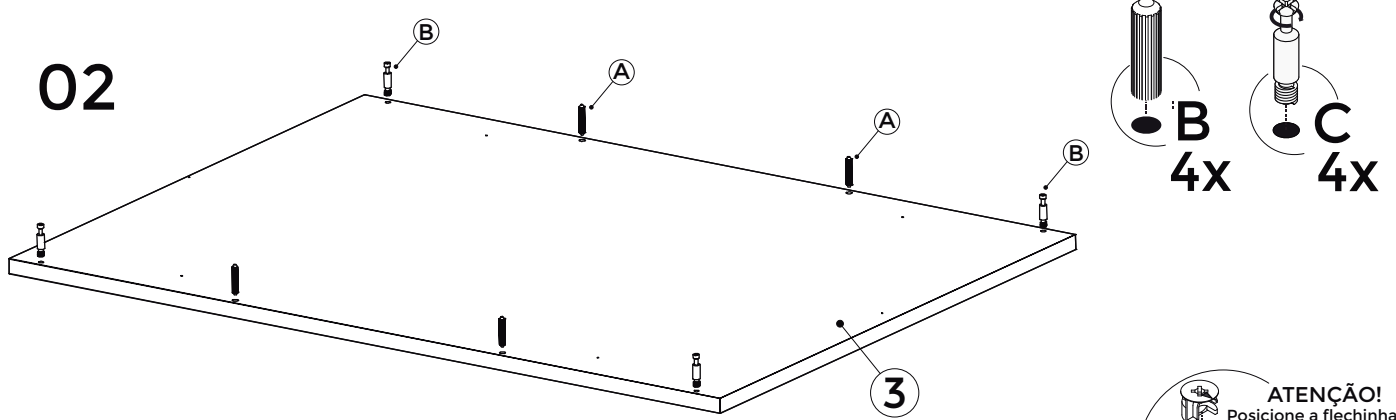
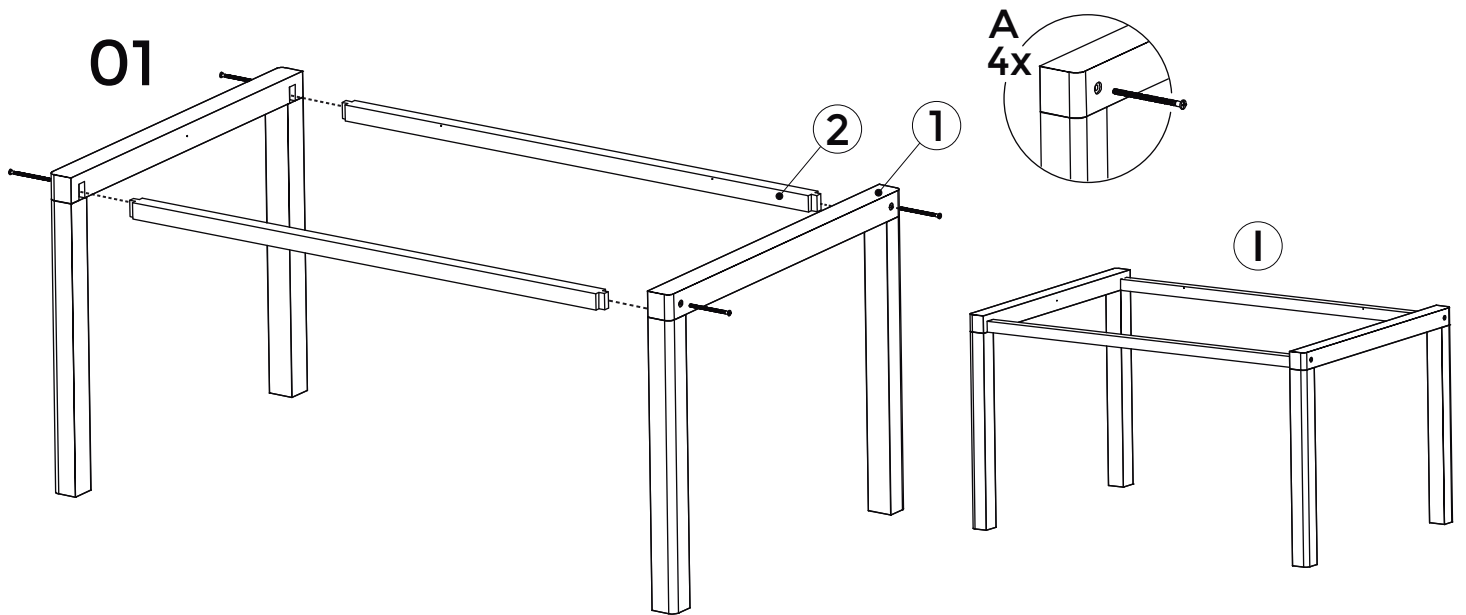
D  **4x**
Tambor Rodofix

1  **2x**
Pés

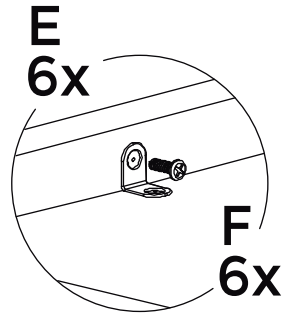
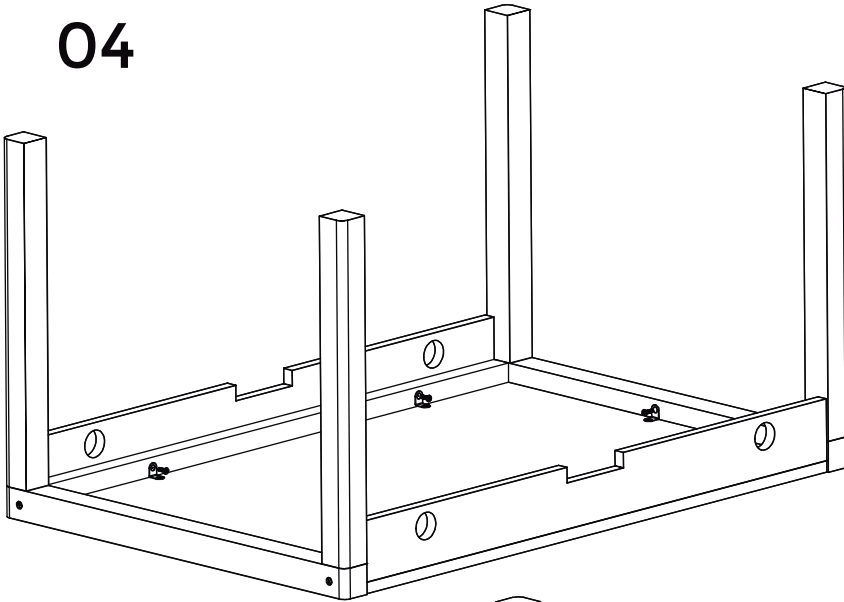
2  **2x**
Travessa

3  **2x**
Lateral do tampo

4  **1x**
Tampo

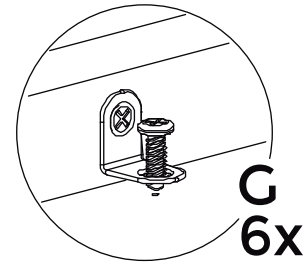
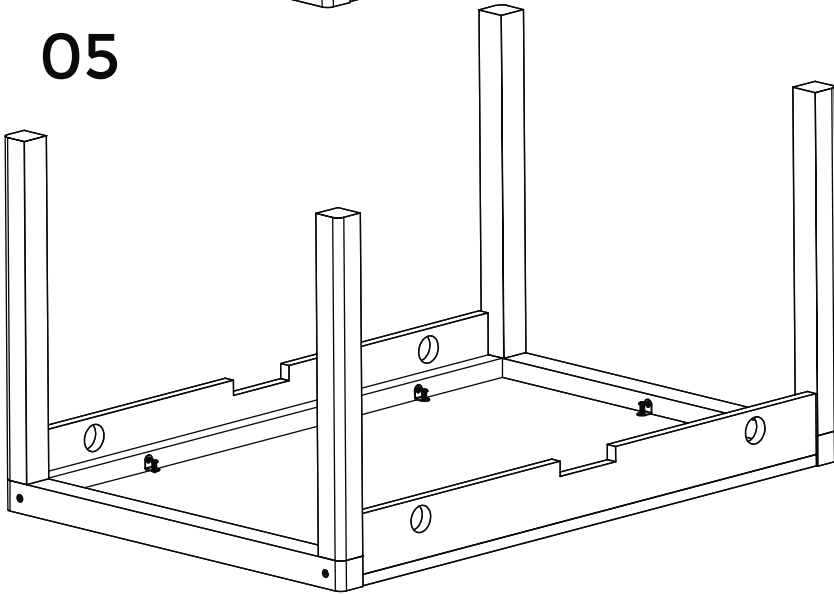


04



ATENÇÃO!
Nessa etapa, o parafuso é o **4x25** (mais comprido)

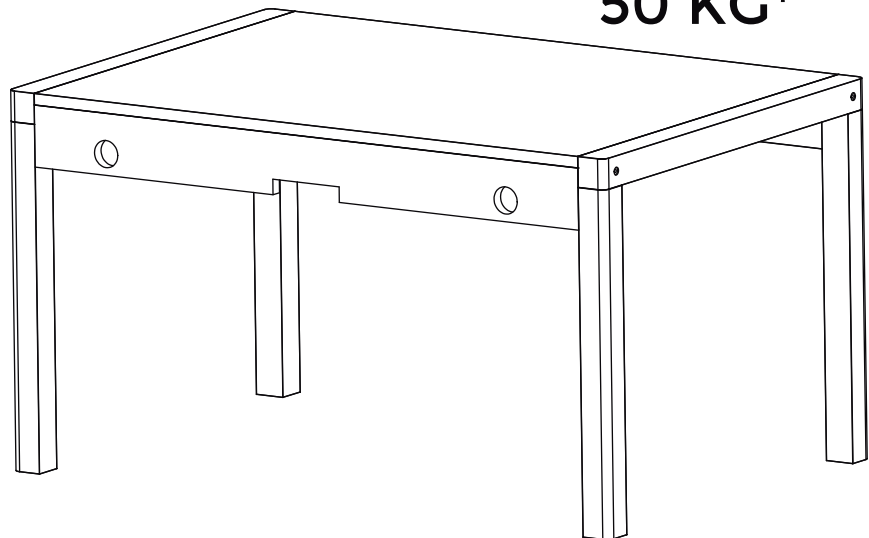
05



ATENÇÃO!
Nessa etapa, o parafuso é o **4x14** (mais curto)

PESO MÁX.

**MESA
50 KG***



* PESO DISTRIBUÍDO UNIFORMEMENTE ENTRE A SUPERFÍCIE