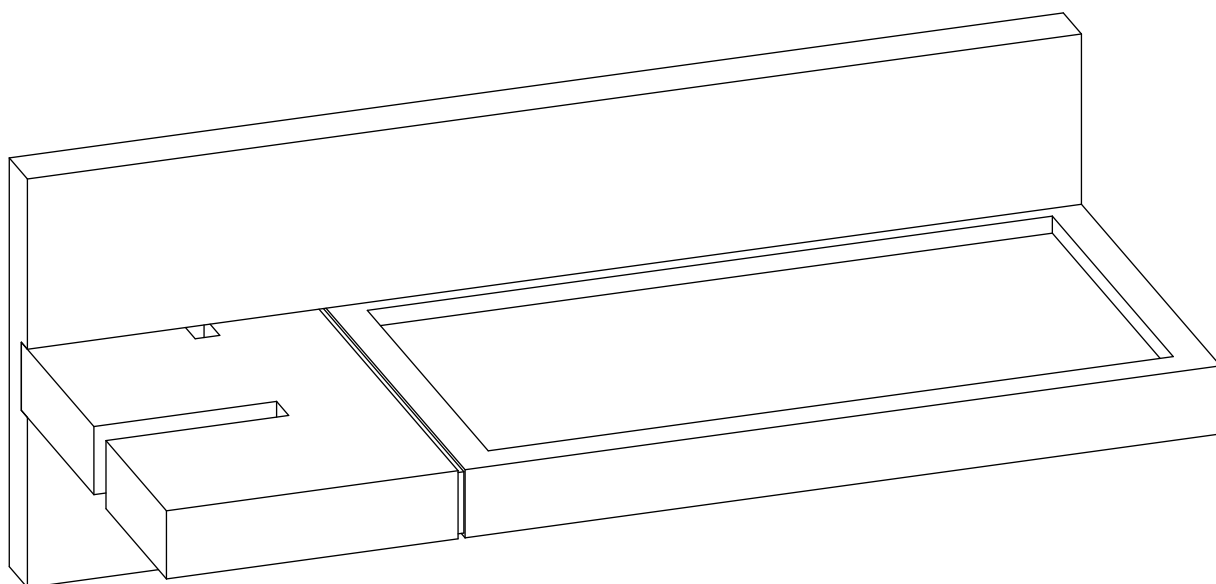


LUMINÁRIA DE CABECEIRA

MANUAL DE MONTAGEM



Veromobili

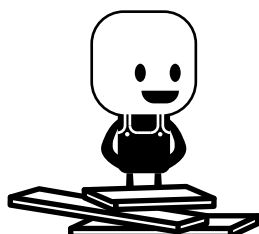
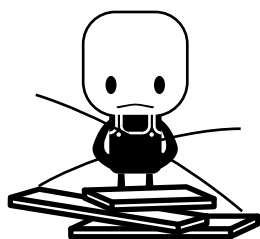
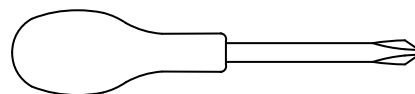
MADE IN BRAZIL
www.veromobili.com.br

AGRADECEMOS POR TER ESCOLHIDO A VERO!

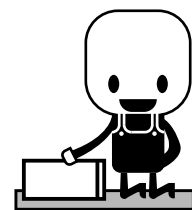
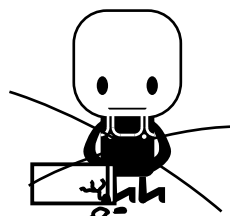
ESPERAMOS QUE ESSE MANUAL TE AUXILIE A MONTAR O SEU MÓVEL!

INSTRUÇÕES PARA MONTAGEM

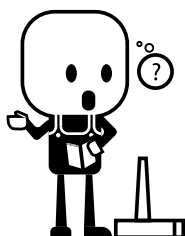
A única ferramenta necessária para montar o seu Vero é uma Chave Philips enviada junto com o seu produto :)



Identifique as peças antes de iniciar a montagem



Monte o seu produto em uma superfície forrada



Em caso de dúvida, fale conosco por e-mail no contato@veromobili.com.br

LIMPANDO O SEU VERO CORRETAMENTE

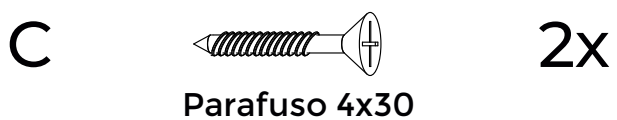
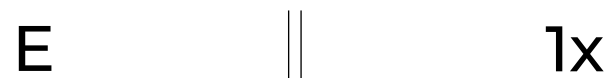
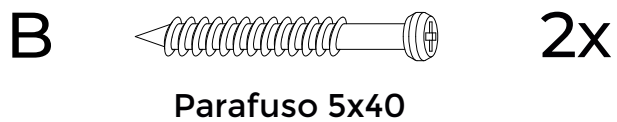
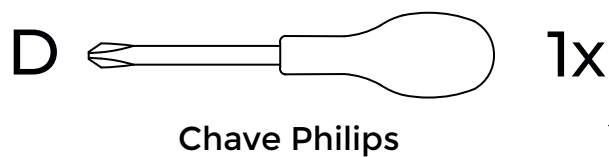
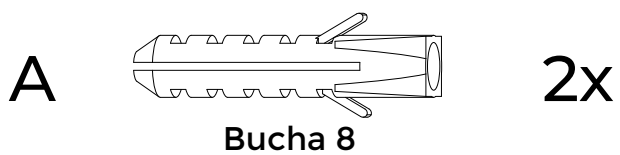
- > Utilize somente **sabão neutro** e um **pano levemente umedecido**.
- > Dê preferência para panos brancos - isso evita manchas no produto.

Cuidado!

- > Não utilize produtos abrasivos (como palhas de aço, esponja de lã de aço, álcool, saponáceo entre outros) que possam riscar ou descolar a camada protetora.
- > Evite contato com produtos como sal, limão e vinagre. Eles podem acelerar a oxidação dos acessórios metálicos.

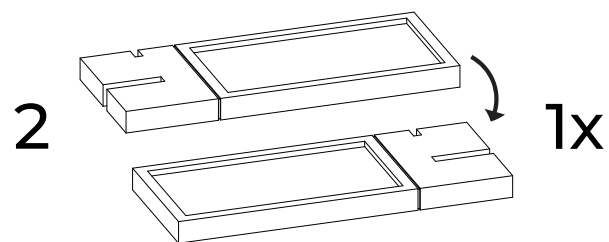
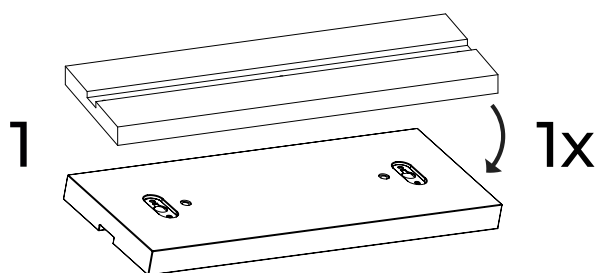
FERRAGENS DO MÓVEL

(peças fora de escala)

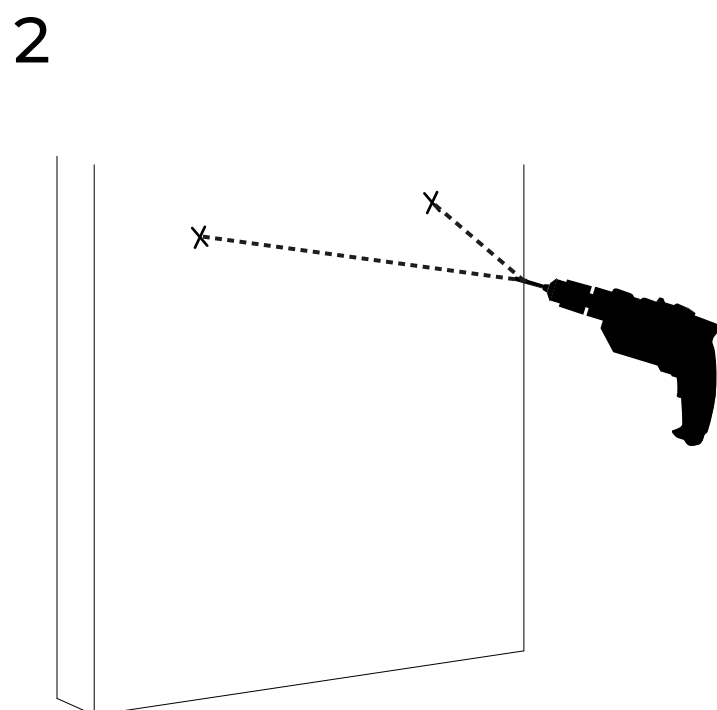
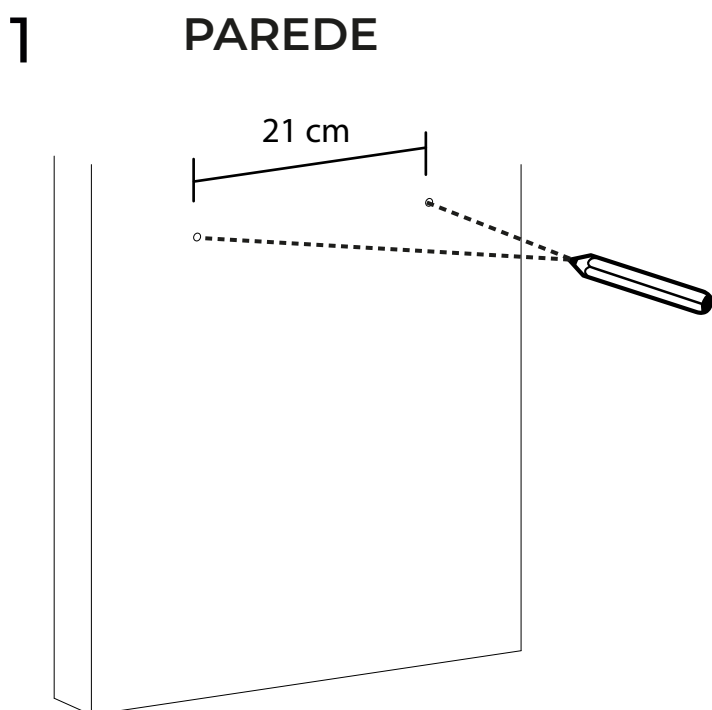


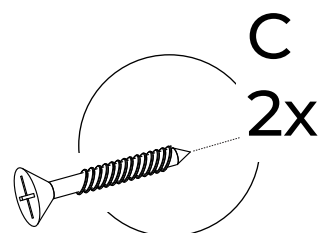
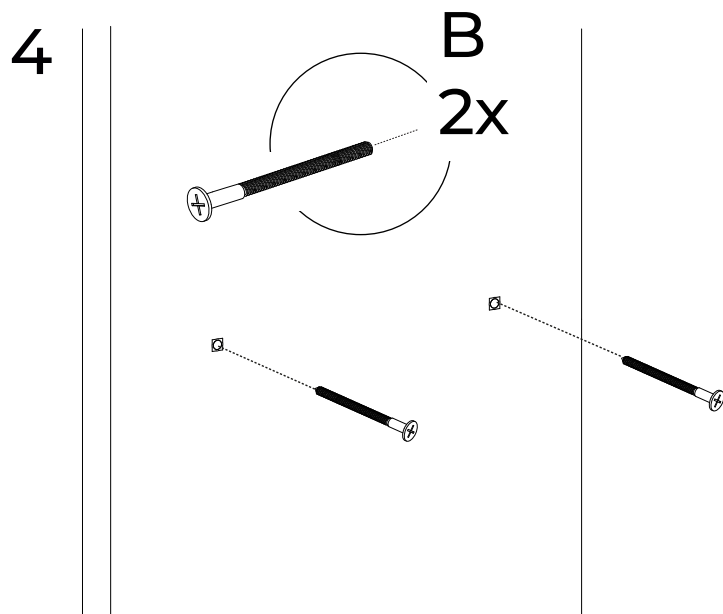
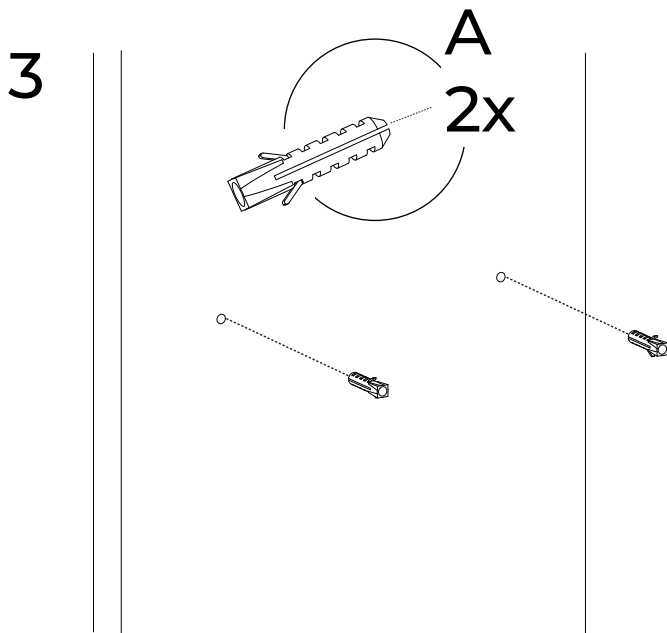
PEÇAS

(peças fora de escala)

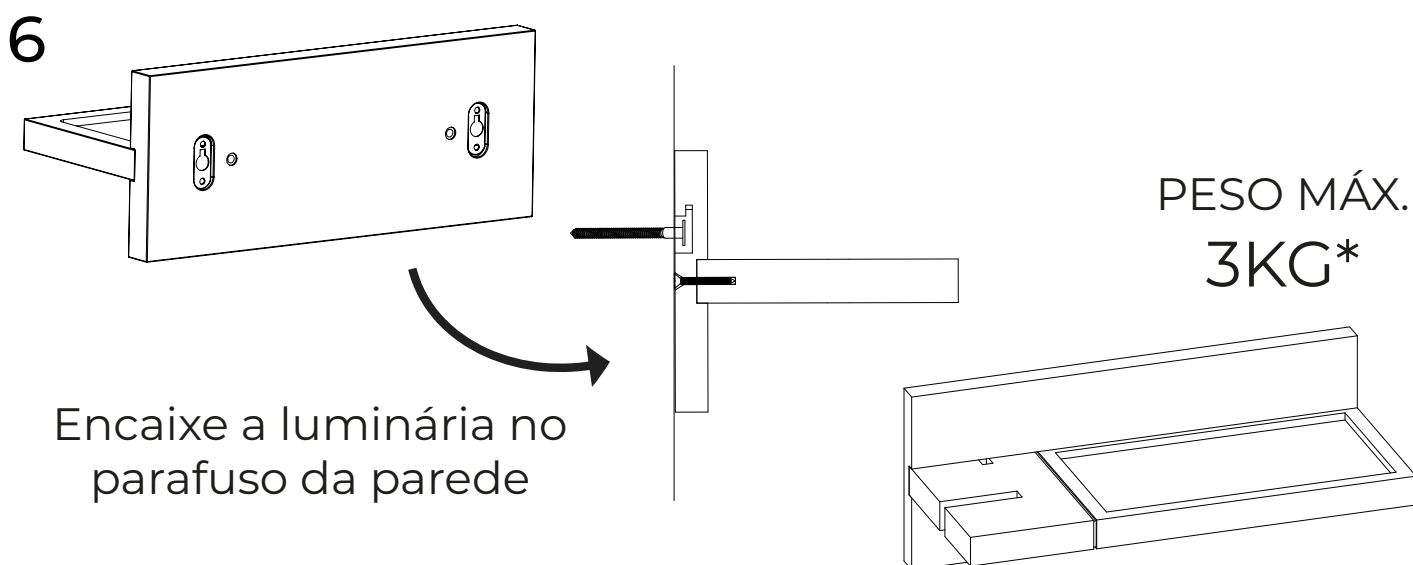


MONTAGEM





Ajuste o lado da prateleira de acordo com sua preferência



* PESO DISTRIBUÍDO UNIFORMEMENTE ENTRE A SUPERFÍCIE
RESPEITE O LIMITE DE PESO INDICADO