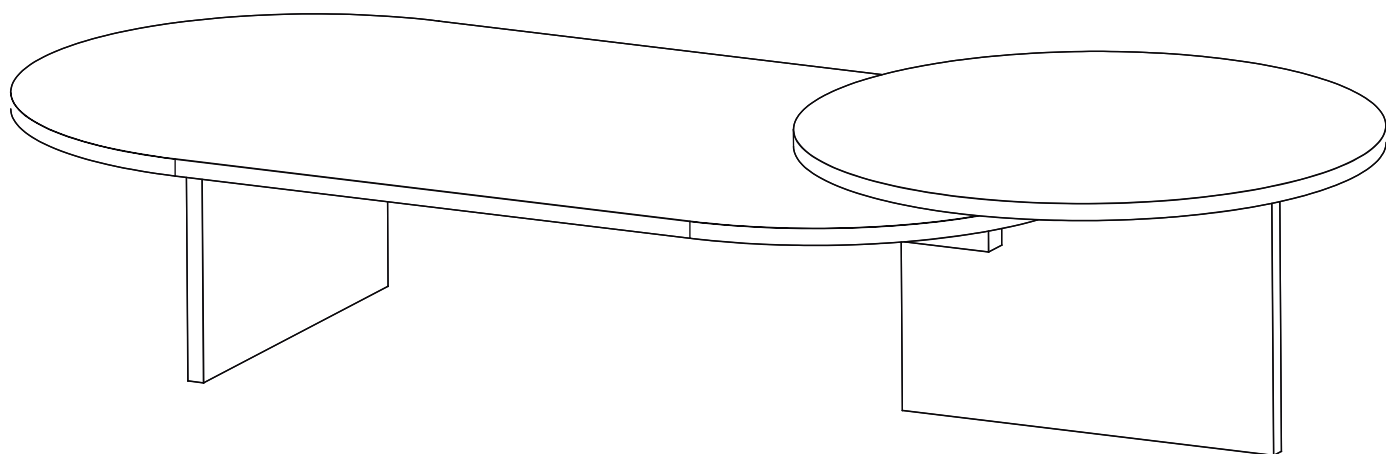


Mesa de Centro Gravidade





Ler e observar atentamente todas as instruções antes de iniciar a montagem, A montagem do produto deverá ser feita em uma superfície limpa e plana.

Aconselhamos utilizar a embalagem para forrar o chão a fim de não danificar o produto.

Nos produtos verificar as numerações gravadas nas peças para a montagem correta do móvel.

Limpeza

Madeira

Para a limpeza do seu móvel, utilize somente sabão neutro e um pano levemente umedecido.

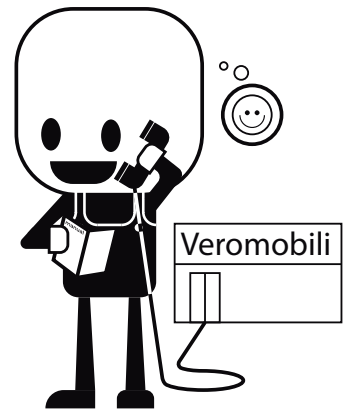
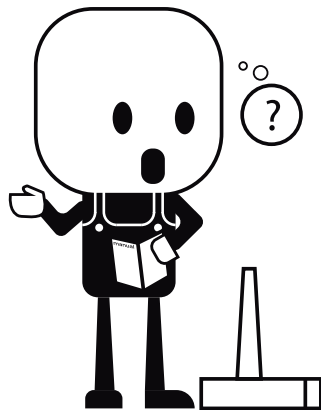
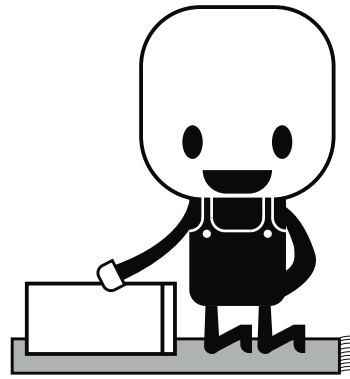
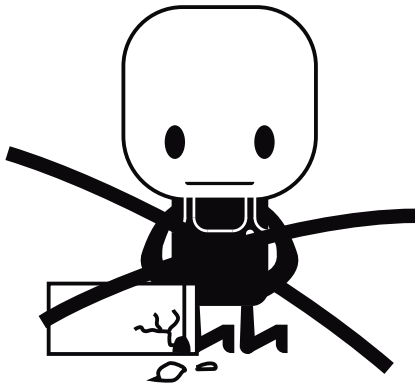
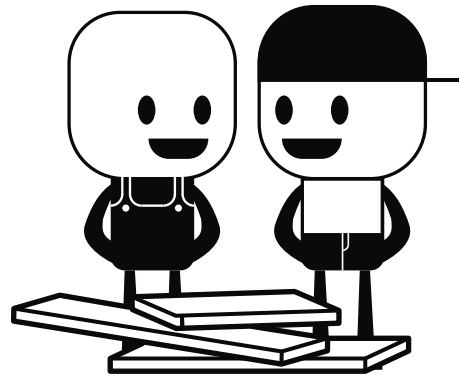
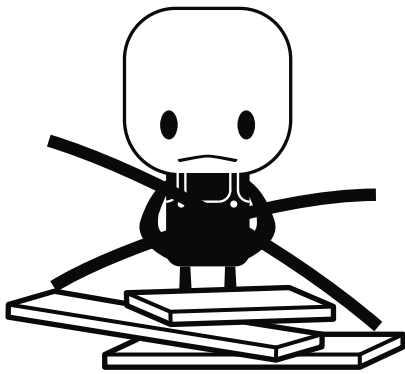
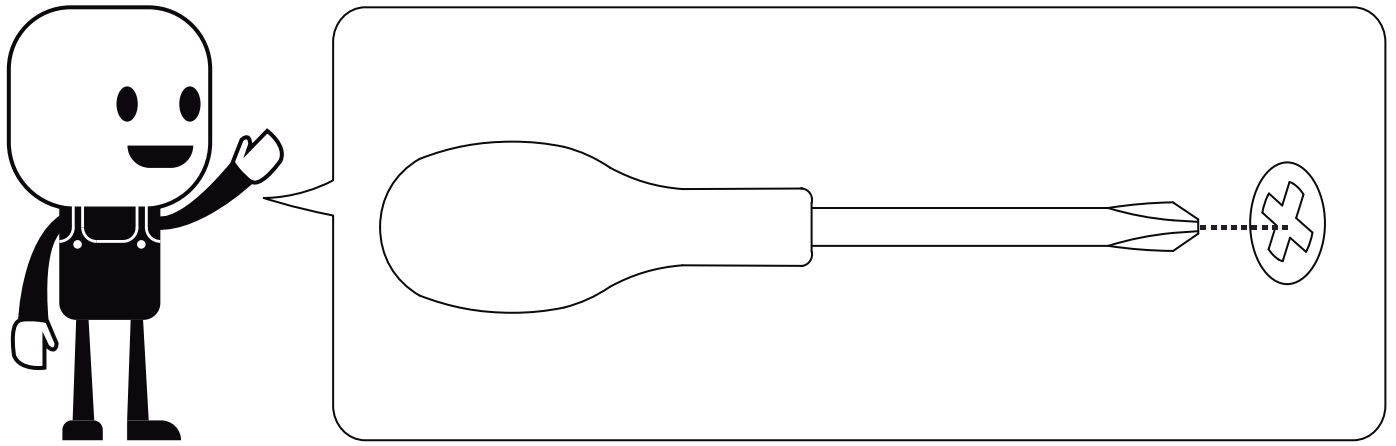
Dê preferência para panos brancos isso evitar manchas no produto.

Na limpeza diária, não utilizar produtos abrasivos, como palhas de aço, esponja de lã de aço, álcool, saponáceo ou outros que possam riscar ou descolar a camada protetora. Durante a limpeza, deixe o ambiente bem arejado

Dobradiças e corrediças

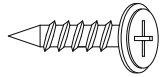
Utilizar para a limpeza um pano macio ou pincel de cerdas suave para remover a poeira.

Evitar contato com produtos como sal, limão e vinagre podem acelerar a oxidação dos acessórios metálicos



(17) 3266-2174
(17) 3266-2188

A



Parafuso 4x14

8x

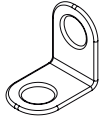
C



Parafuso 5,5 x 65

4x

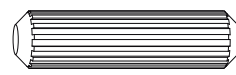
B



Cantoneira

4x

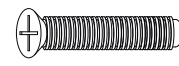
D



Cavilha

2x

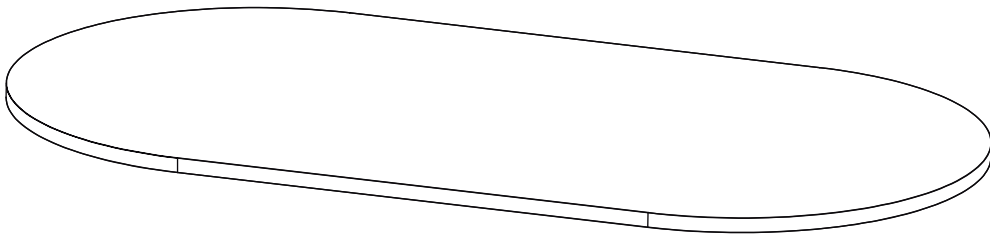
E



Parafuso 6x30

4x

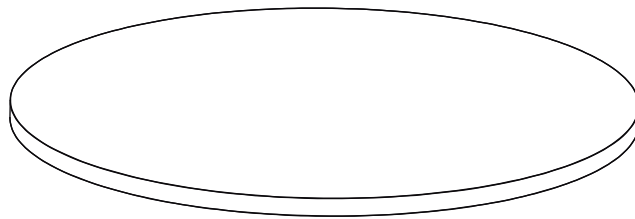
1



Tampo I

1x

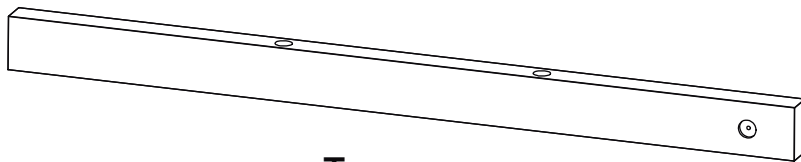
2



Tampo II

1x

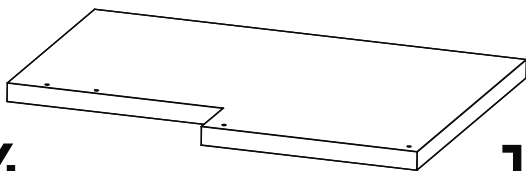
3



Travessa

2x

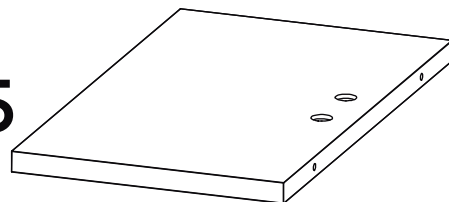
4



Pé I

1x

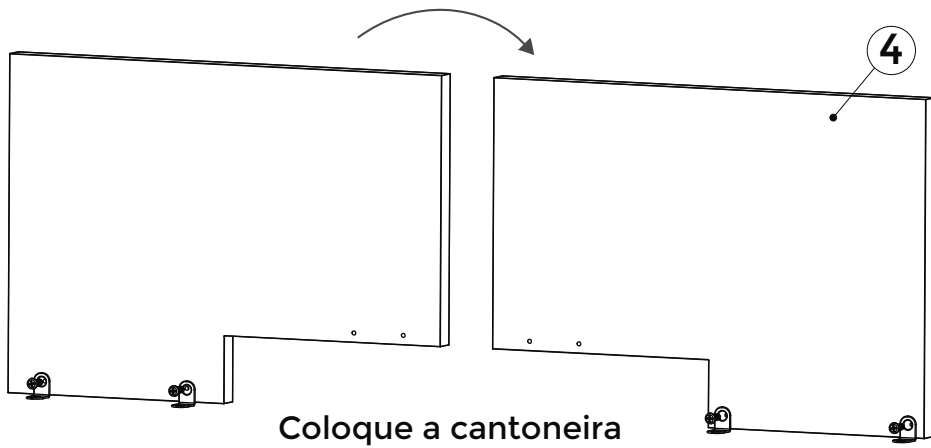
5



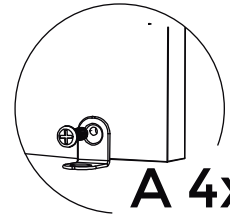
Pé II

1x

01



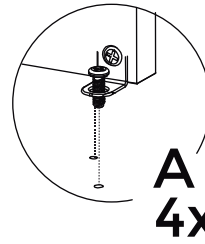
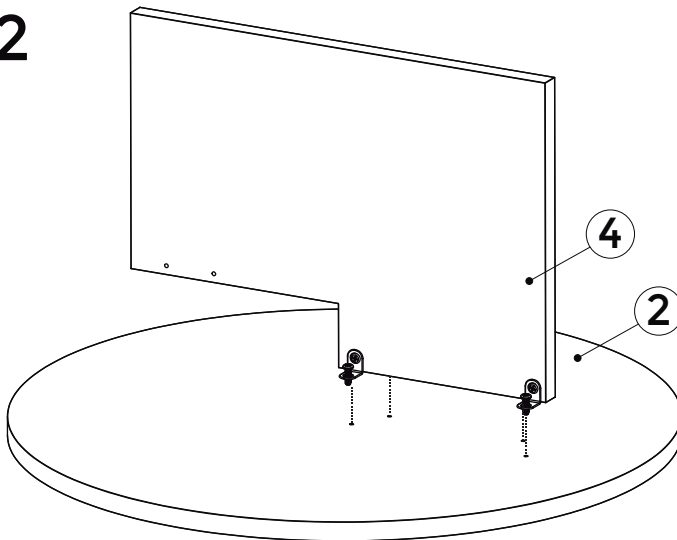
Coloque a cantoneira nos dois lados da peça



A 4x
B 4x

Rosqueie o parafuso 4x14.
Deixe-o meio folgado para que a cantoneira possa 'andar'

02

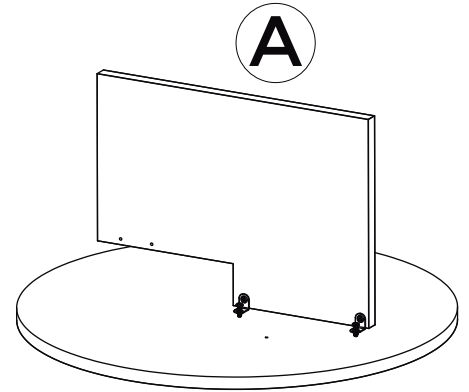


A 4x

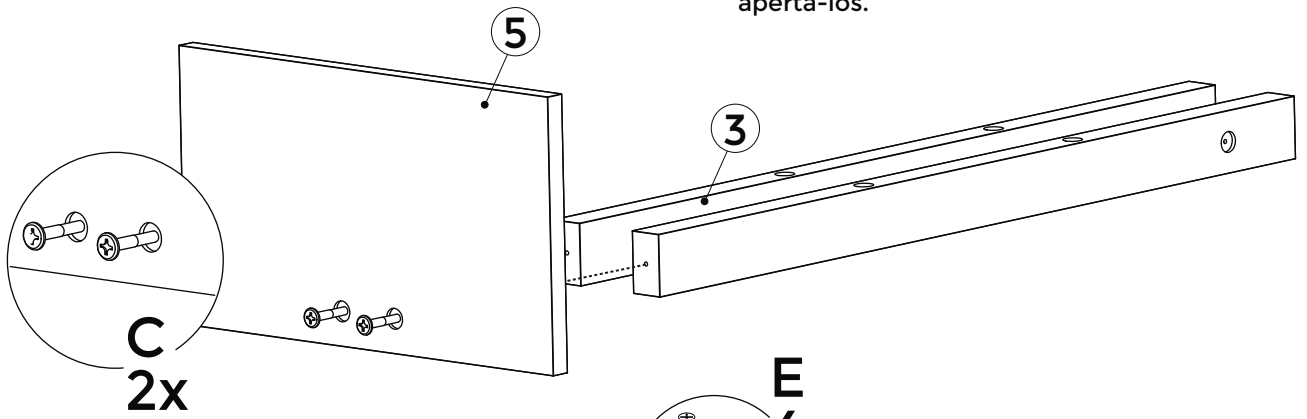
Rosqueie o parafuso 4x14.

Deixe-o meio folgado para que a cantoneira possa 'andar'

Após ter feito encaixado os dois parafusos em TODAS as cantoneiras, termine de apertá-los.

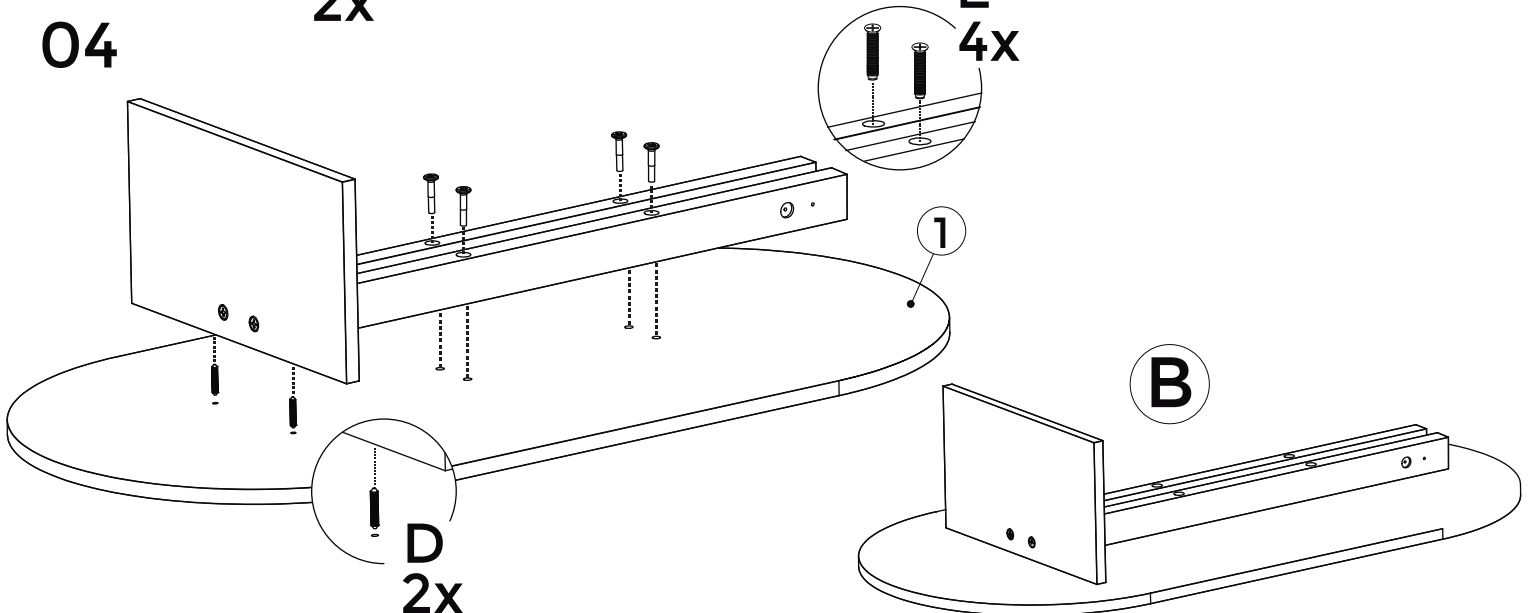


03



C 2x

04

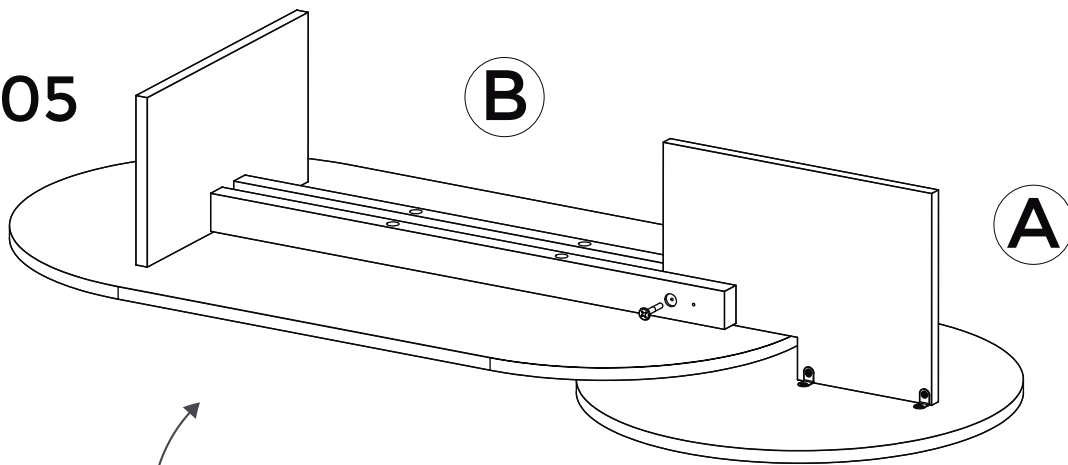


D 2x

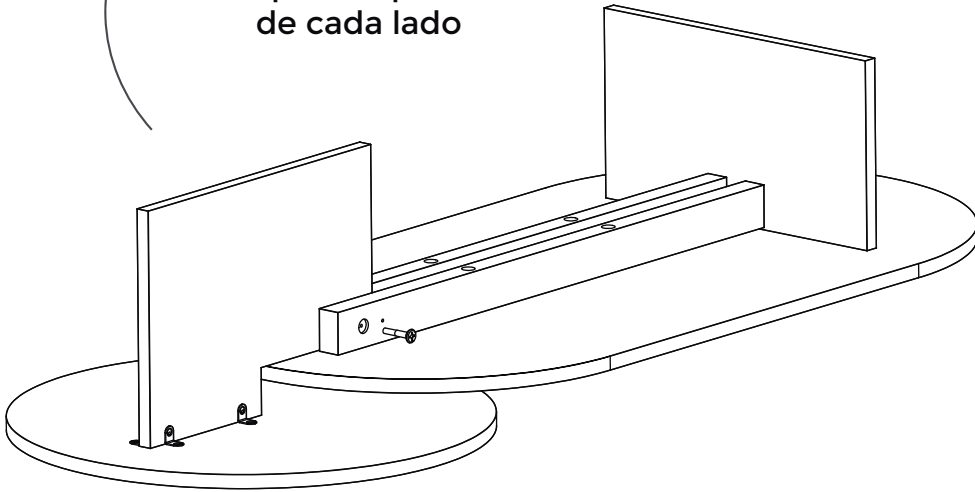
E 4x

B

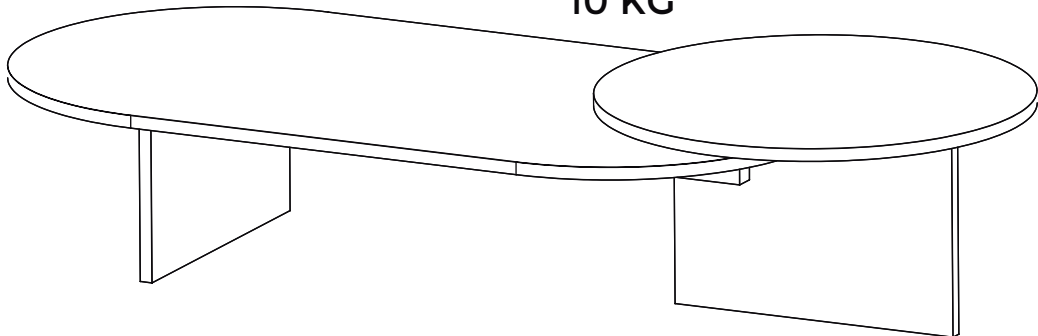
05



Coloque um parafuso
de cada lado



PESO MÁX.
TAMPO
10 KG*



* PESO DISTRIBUÍDO UNIFORMEMENTE ENTRE A SUPERFÍCIE
PESO POR TAMPO