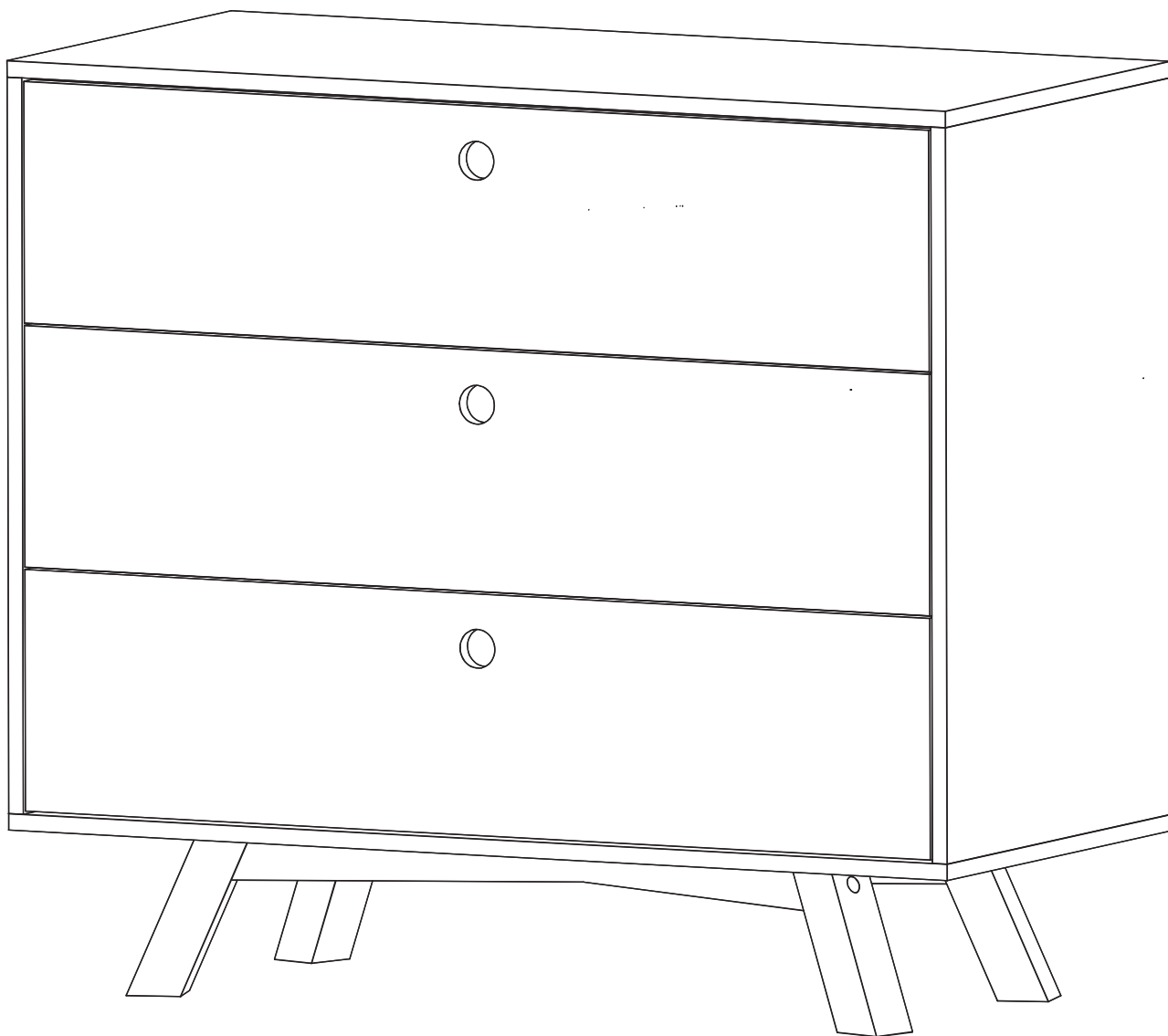


Cômoda Xis 3 Gavetas





Ler e observar atentamente todas as instruções antes de iniciar a montagem, A montagem do produto deverá ser feita em uma superfície limpa e plana.

Aconselhamos utilizar a embalagem para forrar o chão a fim de não danificar o produto.

Nos produtos verificar as numerações gravadas nas peças para a montagem correta do móvel.

Limpeza

Madeira

Para a limpeza do seu móvel, utilize somente sabão neutro e um pano levemente umedecido.

Dê preferência para panos brancos isso evitar manchas no produto.

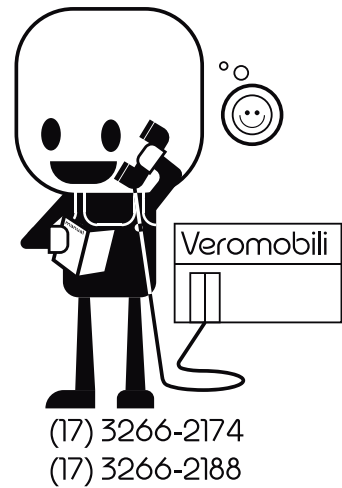
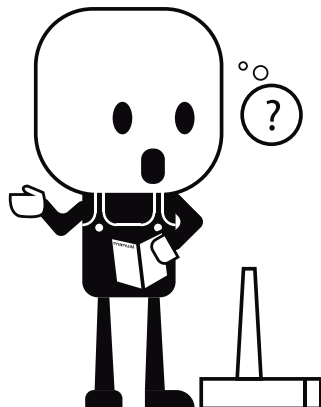
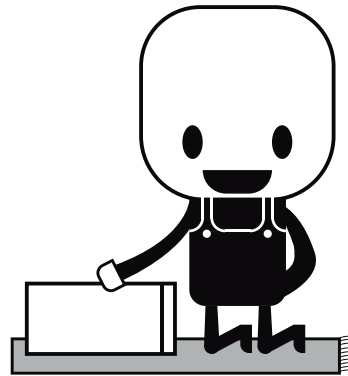
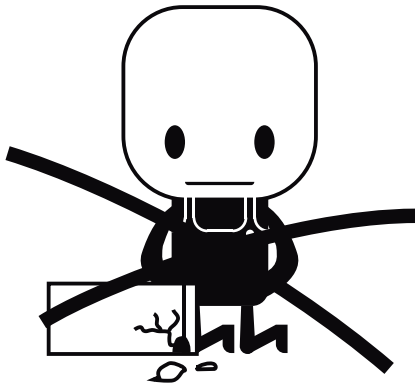
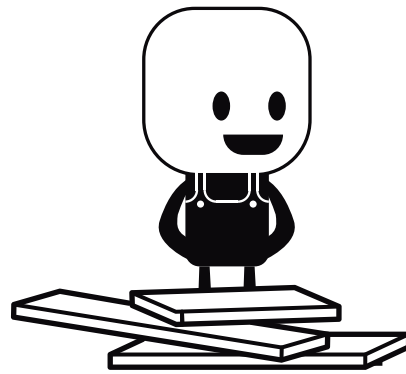
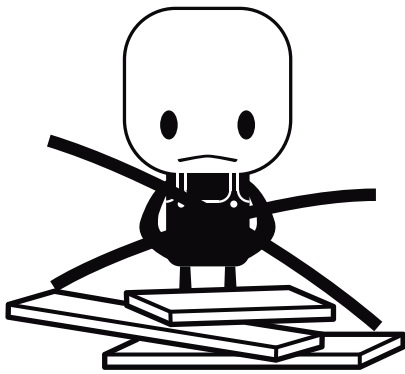
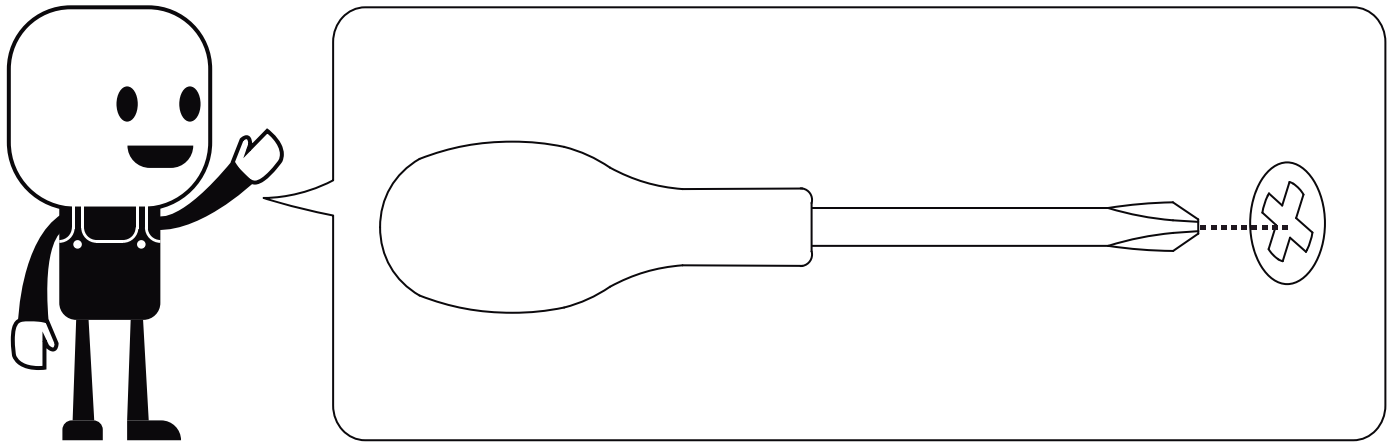
Na limpeza diária, não utilizar produtos abrasivos, como palhas de aço, esponja de lã de aço, álcool, saponáceo ou outros que possam riscar ou descolar a camada protetora. Durante a limpeza, deixe o ambiente bem arejado.

Dobradiças e corrediças

Utilizar para a limpeza um pano macio ou pincel de cerdas suave para remover a poeira.

Evitar contato com produtos como sal, limão e vinagre.

Eles podem acelerar a oxidação dos acessórios metálicos.



FERRAGENS DO MÓVEL

A  **4x** **B**  **8x**
 Parafuso 5,5x65 Cantoneira pequena

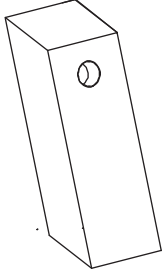
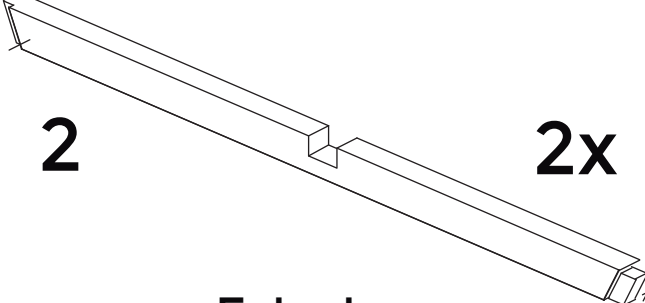
C  **8x** **D**  **8x**
 Parafuso 4x25 cabeça flange ATENÇÃO: Parafuso para ser fixo nas peças 1 e 2
 Parafuso 4x14 cabeça flange ATENÇÃO: Parafuso para ser fixo na peça 3

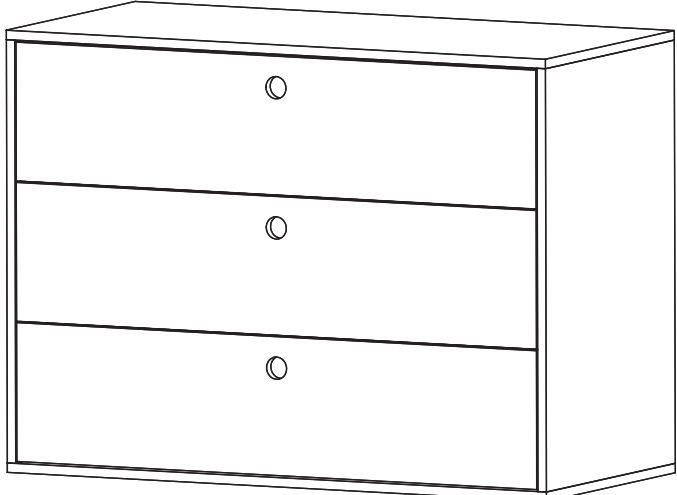
FERRAGENS DO DISPOSITIVO DE SEGURANÇA (para fixar o móvel à parede)

E  **2x** **F**  **2x**
 Bucha Cantoneira grande

G  **2x** **H**  **2x** **I**  **2x**
 Parafuso 4x14 (sem cabeça flange) Parafuso 5x40 Arruela

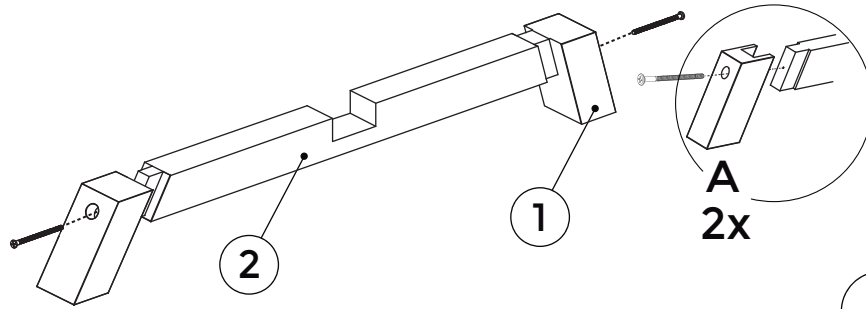

 Chave Philips

1  **4x** **2**  **2x**
 Pés Estrutura

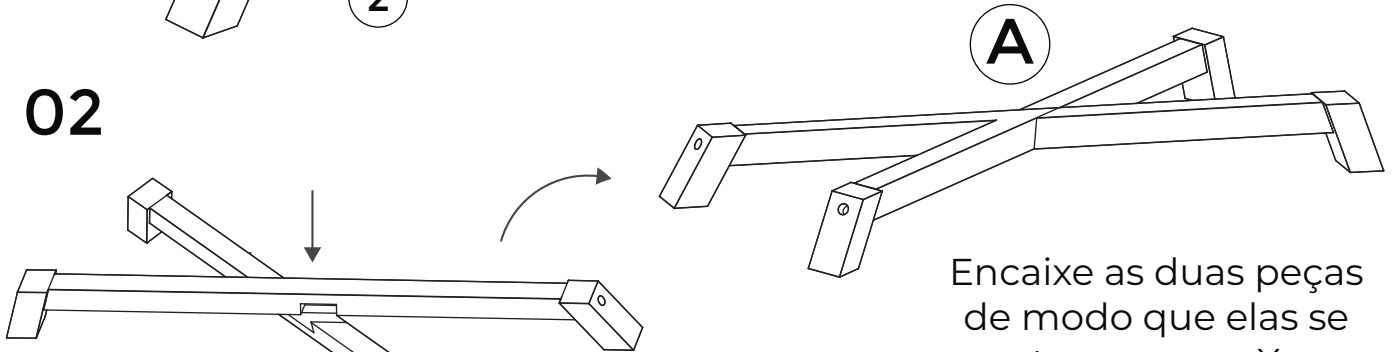
3  **1x**
 Caixaria

MONTAGEM DOS PÉS

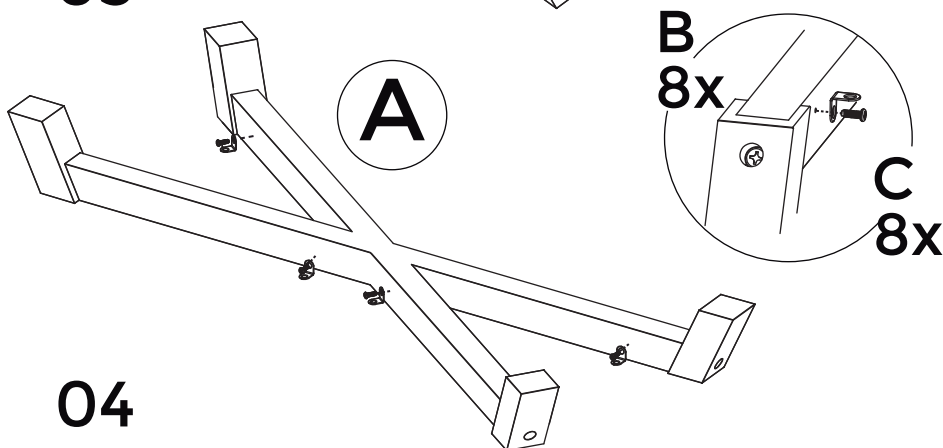
01



02

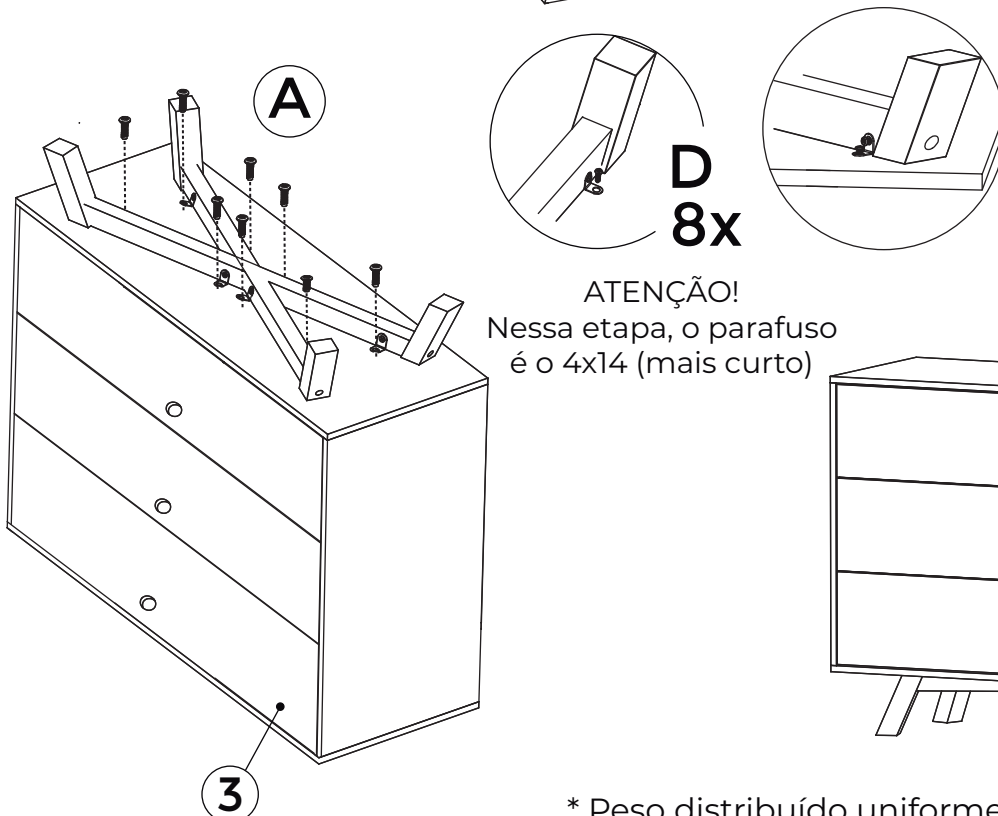


03



ATENÇÃO!
Nessa etapa, o parafuso é o 4x25 (mais comprido)

04



ATENÇÃO!
Nessa etapa, o parafuso é o 4x14 (mais curto)

DICA!
Finalize a fixação dos parafusos só depois que todos estiverem encaixados na cantoneira (parafuse-os até a metade e, após todos os parafusos estarem encaixados, finalize a fixação - isso garantirá que a cantoneira conseguirá 'andar' para que todos os furos batam).

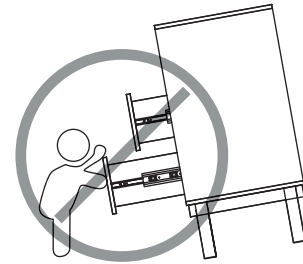
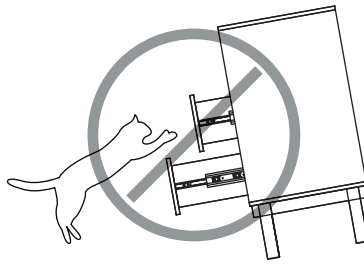
PESO MÁX.
TAMPO
20 KG*

PESO MÁX.
GAVETA
5 KG*

* Peso distribuído uniformemente entre a superfície
Respeite o limite de peso indicado!

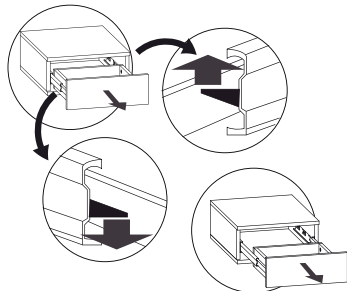
A VERO ACREDITA QUE UM LAR DEVE PROTEGER SEUS MORADORES. PENSANDO NISSO, DESENVOLVEMOS UM SISTEMA ONDE O PRODUTO FIXA-SE NA PAREDE, DEIXANDO-O SEGURO. PORTANTO, A MONTAGEM DO MÓVEL SÓ TERMINA QUANDO O DISPOSITIVO DE SEGURANÇA ESTIVER INSTALADO E FIXO NA PAREDE.

O USO DO DISPOSITIVO DE SEGURANÇA É ALTAMENTE RECOMENDADO.



Evite que a cômoda tombe para a frente!
Não deixe animais e crianças por perto quando as gavetas estiverem abertas.

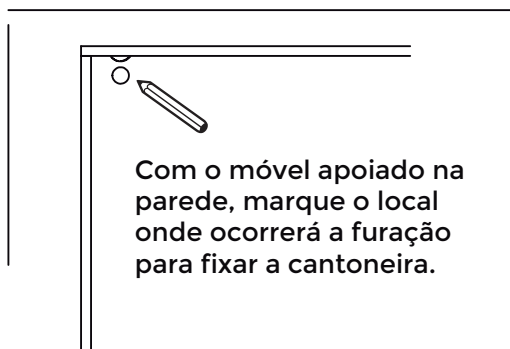
Para colocar o dispositivo de segurança, será necessário tirar a primeira gaveta, parafusar a caixaria na parede e, depois, recolocar a gaveta



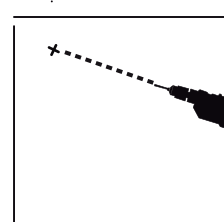
Para tirar a gaveta, puxe a peça preta da corrediça de um lado para cima e o outro lado para baixo.
Não puxe ambos os lados para a mesma direção, pois isso pode fazer com que a sua gaveta quebre!

Para colocar a gaveta no lugar, é só encaixar a corrediça da gaveta na corrediça da lateral da cômoda e empurrar a gaveta para trás.

05

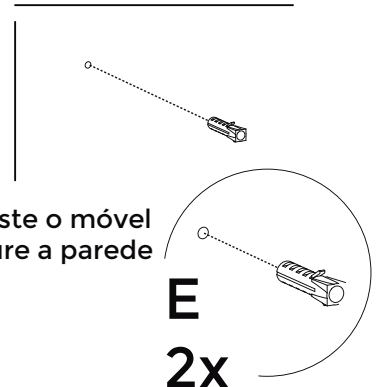


06



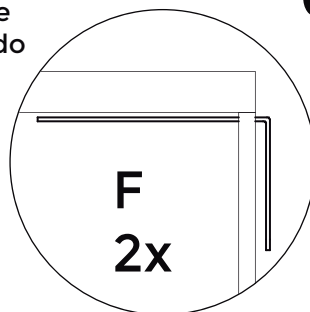
Afaste o móvel e fure a parede

07

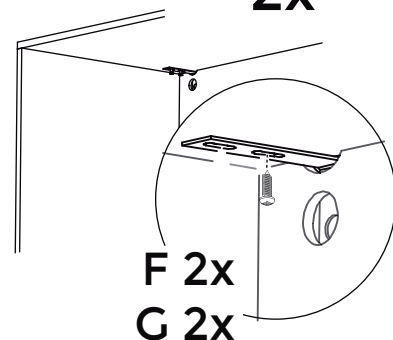


08

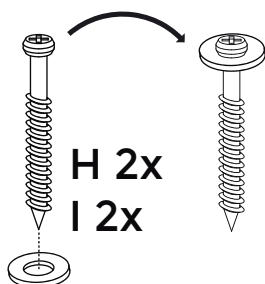
Encaixe a cantoneira de modo que a parte de trás fique para fora do móvel, e a parte da frente fique para dentro do móvel, conforme imagem



09



Com a cantoneira fixa no tampo do móvel, agora é hora de encaixar a cantoneira na parede.



10

