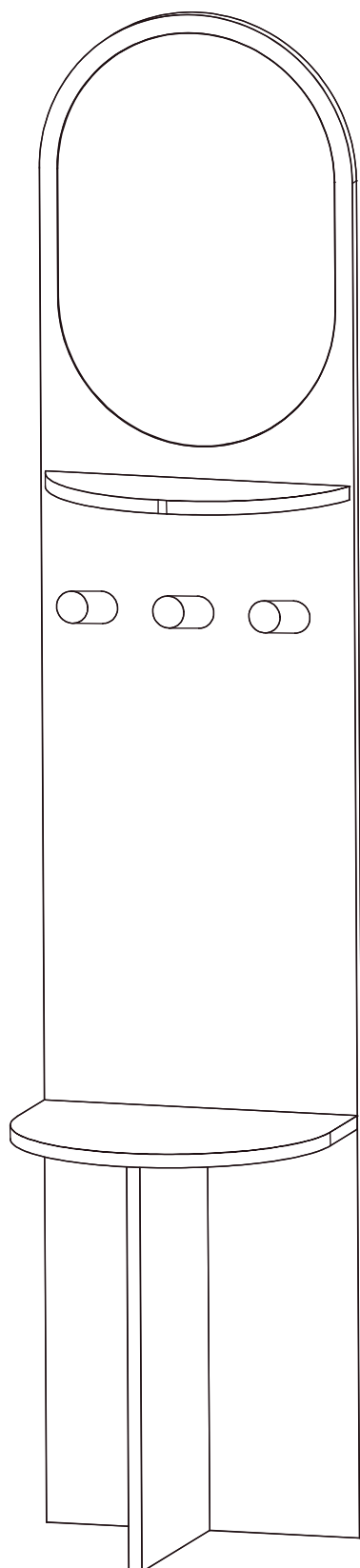


Mancebo Gravidade



Veromobili



Ler e observar atentamente todas as instruções antes de iniciar a montagem, A montagem do produto deverá ser feita em uma superfície limpa e plana.

Aconselhamos utilizar a embalagem para forrar o chão a fim de não danificar o produto.

Nos produtos verificar as numerações gravadas nas peças para a montagem correta do móvel.

Limpeza

Madeira

Para a limpeza do seu móvel, utilize somente sabão neutro e um pano levemente umedecido.

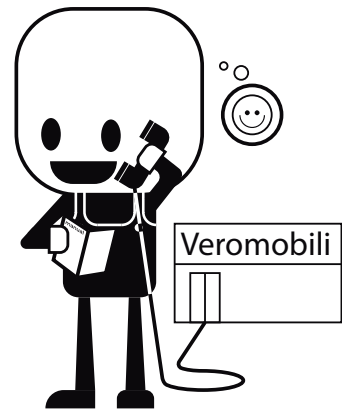
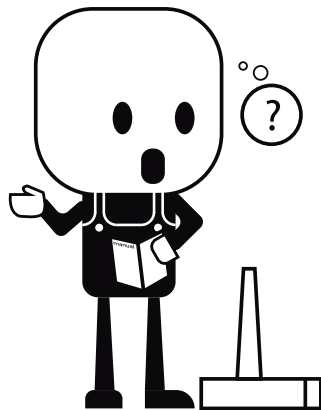
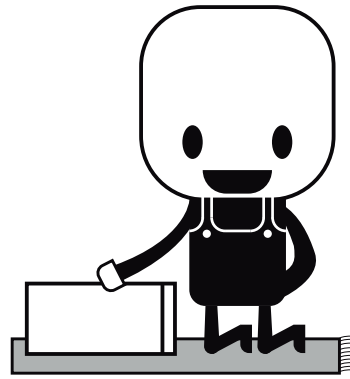
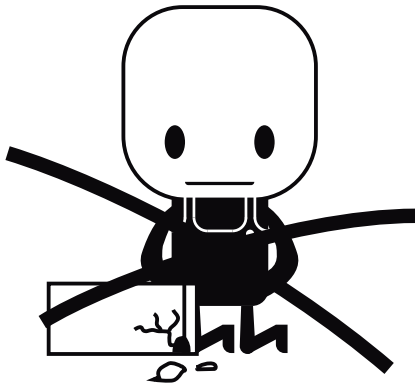
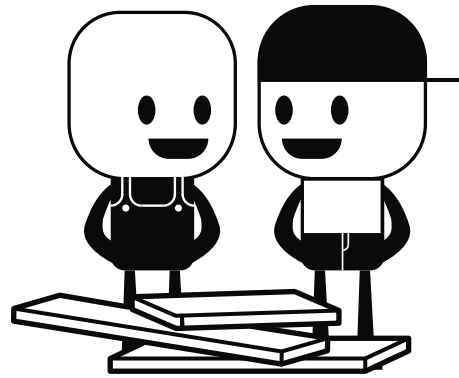
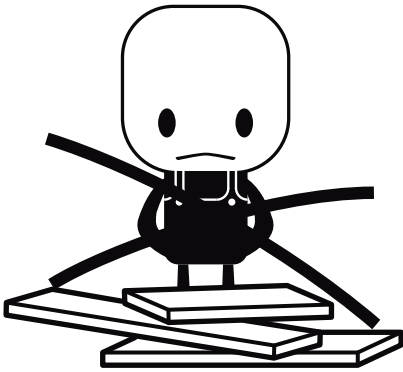
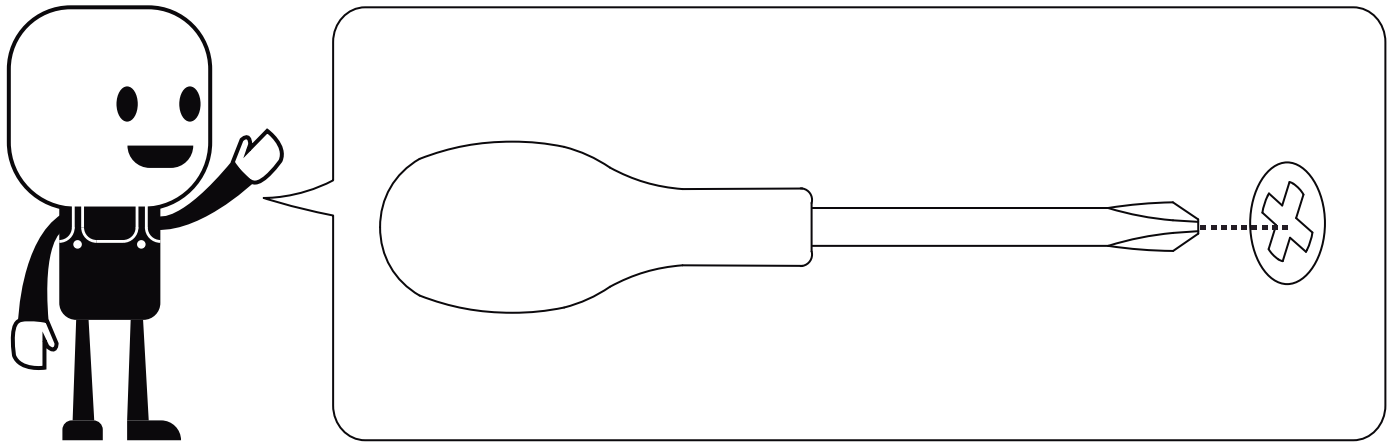
Dê preferência para panos brancos isso evitar manchas no produto.

Na limpeza diária, não utilizar produtos abrasivos, como palhas de aço, esponja de lã de aço, álcool, saponáceo ou outros que possam riscar ou descolar a camada protetora. Durante a limpeza, deixe o ambiente bem arejado

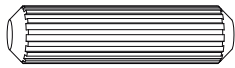
Dobradiças e corrediças

Utilizar para a limpeza um pano macio ou pincel de cerdas suave para remover a poeira.

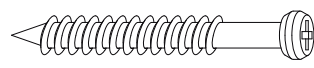
Evitar contato com produtos como sal, limão e vinagre podem acelerar a oxidação dos acessórios metálicos



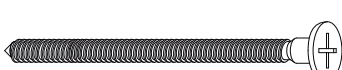
(17) 3266-2174
(17) 3266-2188

A

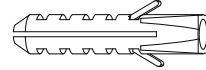
Cavilha

8x**C**

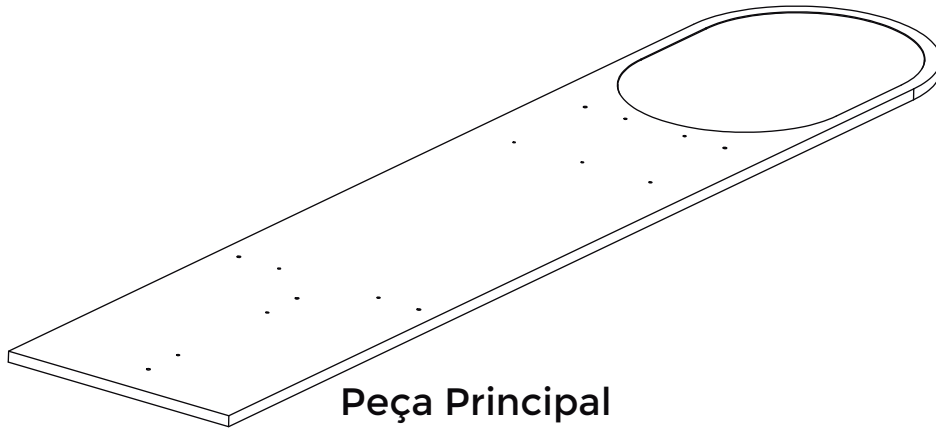
Parafuso 5 x 40

13x**B**

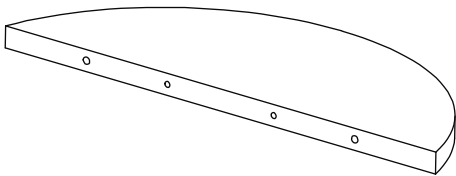
Parafuso 5,5 x 65

6x**D**

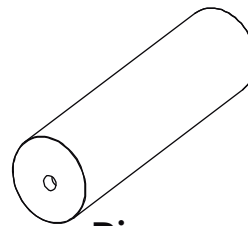
Buchas

4x**1**

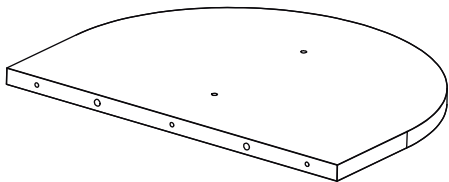
Peça Principal

1x**2**

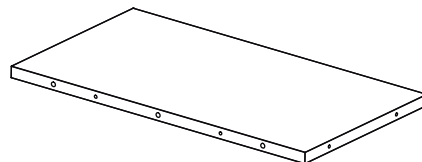
Prateleira

1x**3**

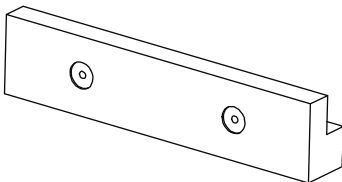
Pino

3x**4**

Banco

1x**5**

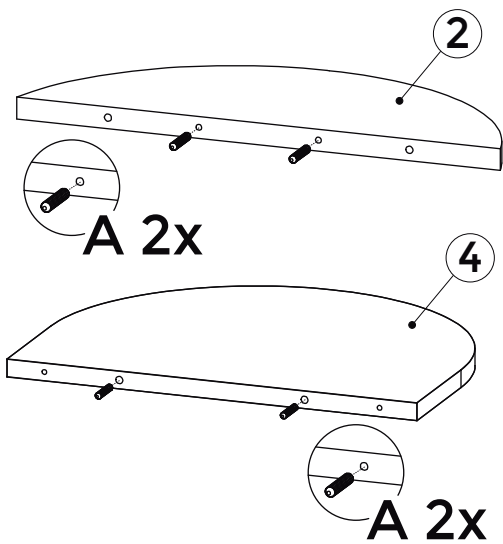
Apoio do banco

1x**6**

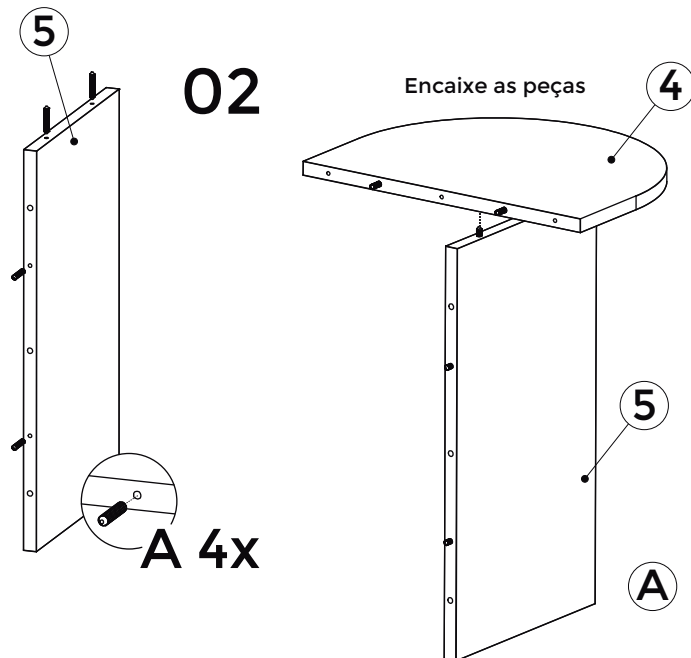
Mão amiga

3x

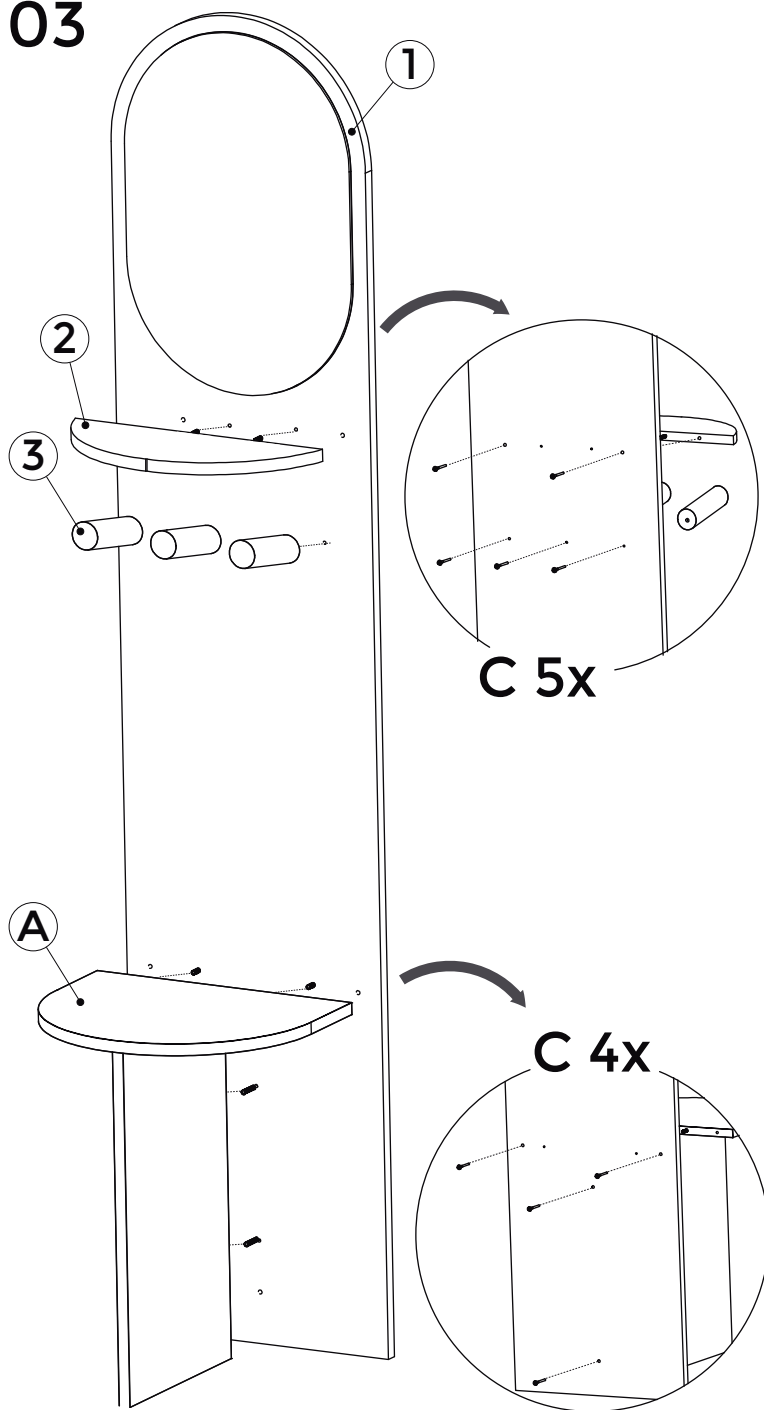
01



02

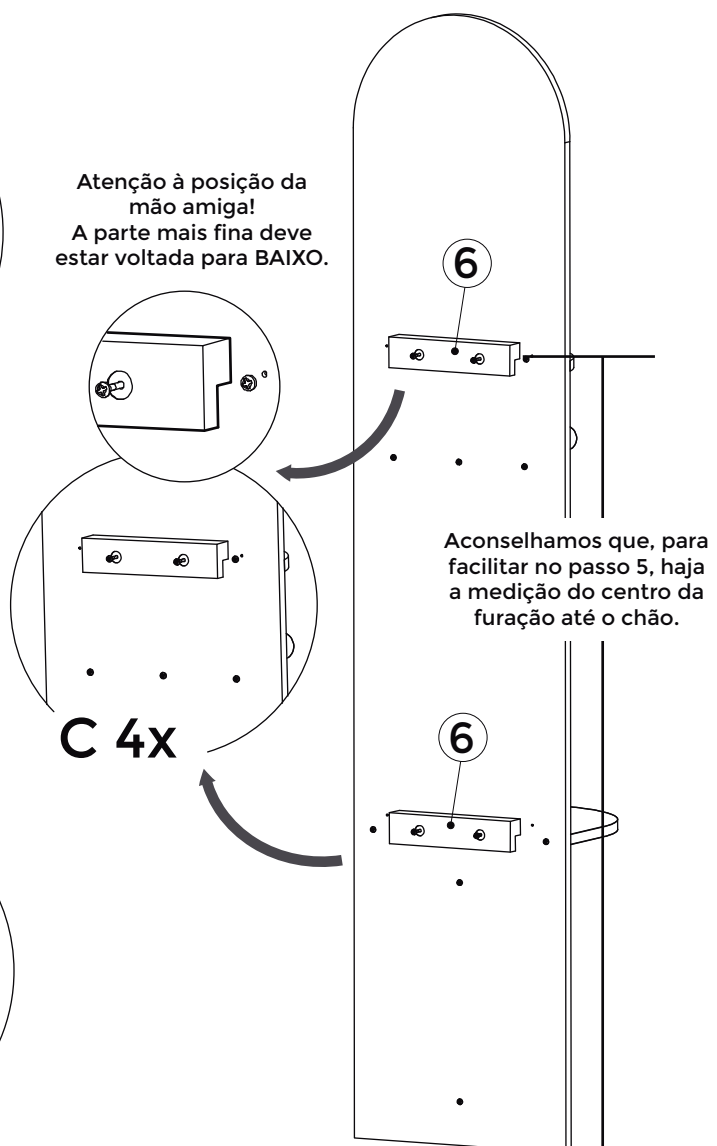


03

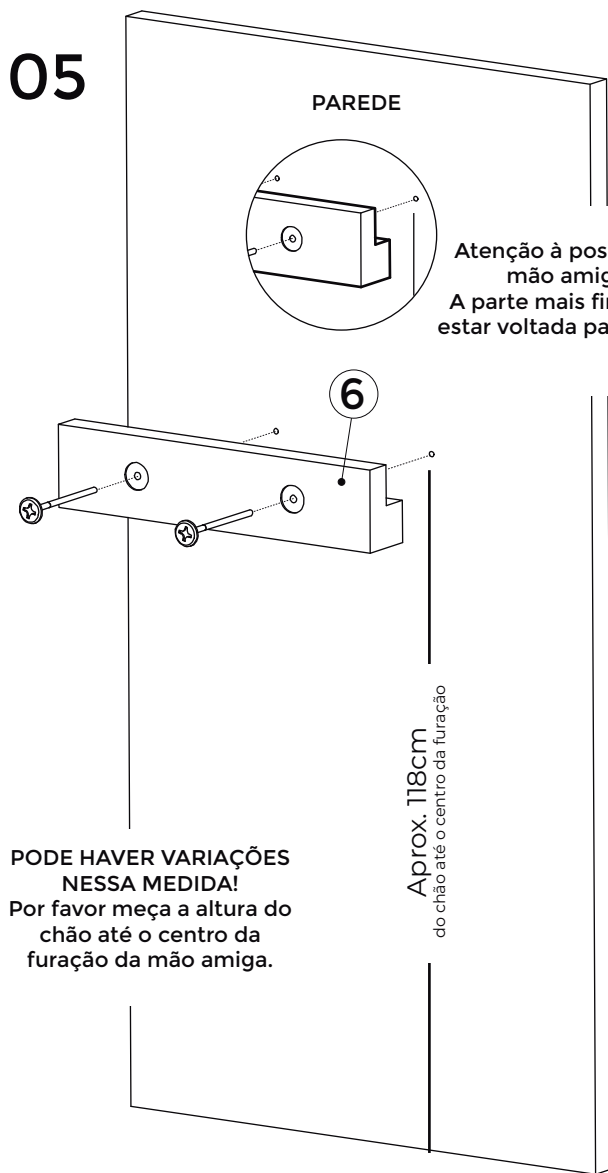


04

Atenção à posição da
mão amiga!
A parte mais fina deve
estar voltada para BAIXO.



05



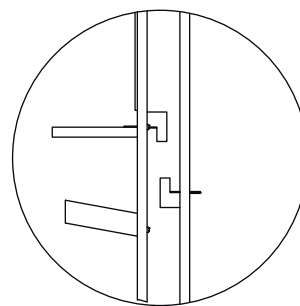
PAREDE

Atenção à posição da mão amiga!
A parte mais fina deve estar voltada para CIMA.

6

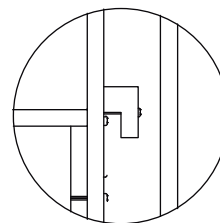
Aprox. 118cm
do chão até o centro da furação

PODE HAVER VARIAÇÕES
NESSA MEDIDA!
Por favor meça a altura do
chão até o centro da
furação da mão amiga.



Encaixe a mão amiga do
mancebo com a mão
amiga da parede.

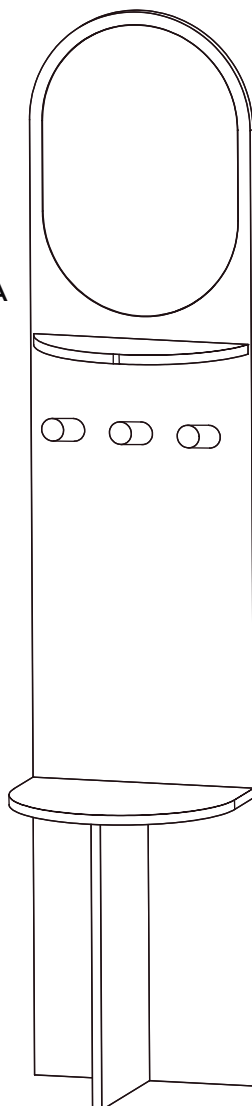
A mão amiga de baixo tem
por função deixar o
mancebo melhor
estruturado. Ele não é
preso à parede.



PESO MÁX.
PRATELEIRA
5 KG*

PESO MÁX.
PINO
3 KG*

PESO MÁX.
BANCO
70 KG*



RESPEITE O LIMITE DE PESO

* PESO DISTRIBUÍDO UNIFORMEMENTE ENTRE A SUPERFÍCIE