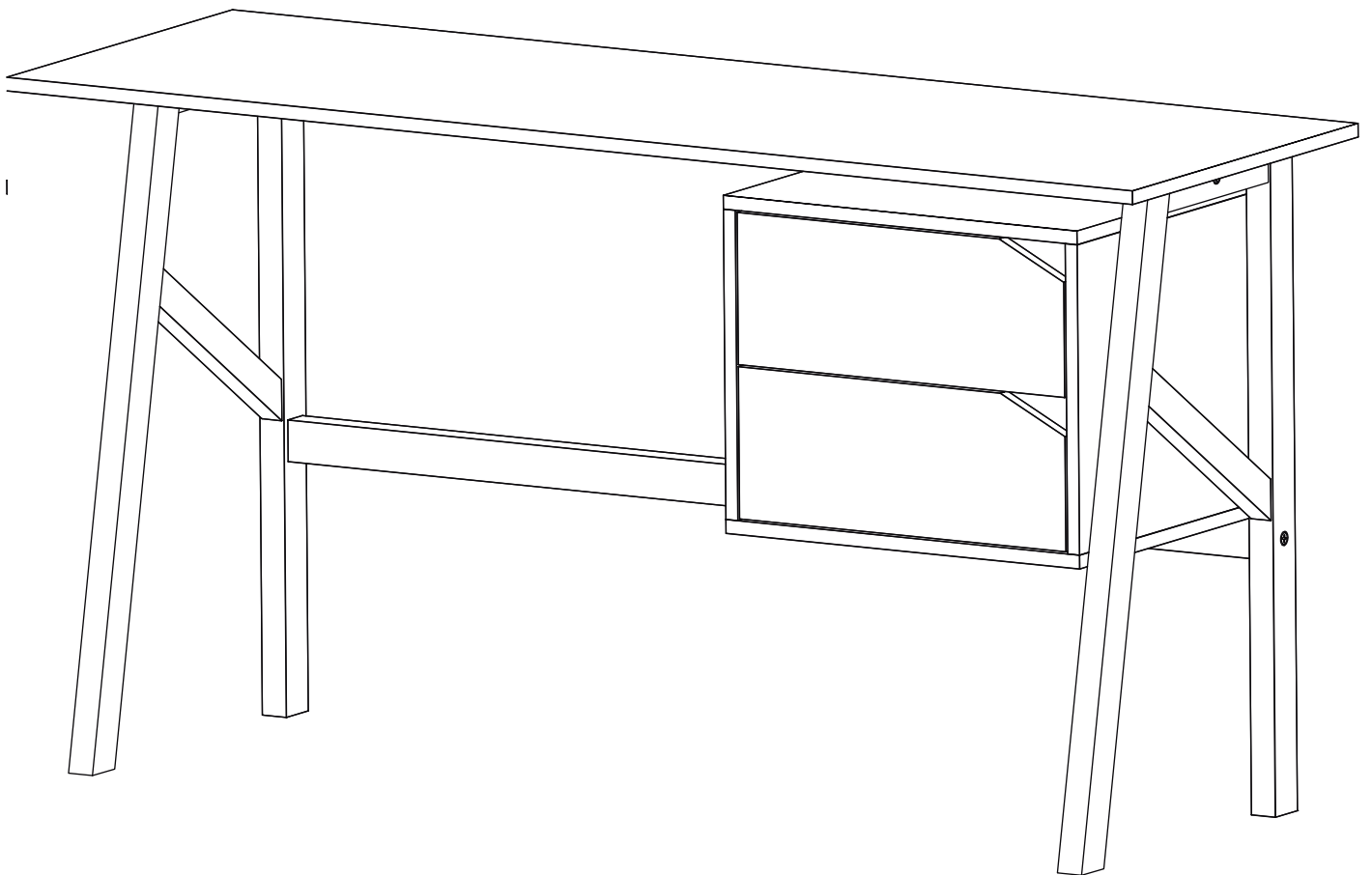


ESCRIVANINHA 74

MANUAL DE MONTAGEM



Veromobili

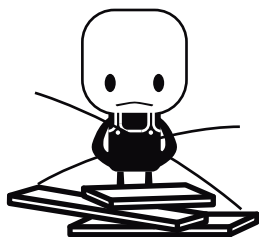
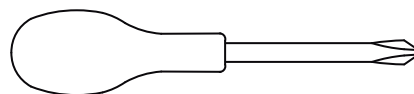
MADE IN BRAZIL
www.veromobili.com.br

AGRADECEMOS POR TER ESCOLHIDO A VERO!

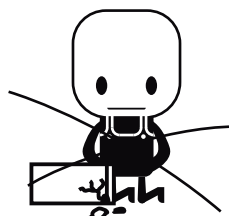
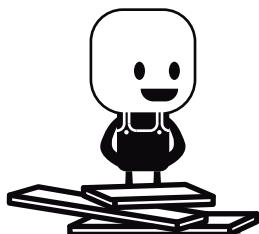
ESPERAMOS QUE ESSE MANUAL TE AUXILIE A MONTAR O SEU MÓVEL!

INSTRUÇÕES PARA MONTAGEM

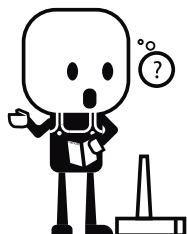
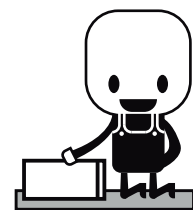
A única ferramenta necessária para montar o seu Vero é uma Chave Philips enviada junto com o seu produto :)



Identifique as peças antes de iniciar a montagem



Monte o seu produto em uma superfície forrada



Em caso de dúvida, fale conosco por e-mail no contato@veromobili.com.br

LIMPANDO O SEU VERO CORRETAMENTE

- > Utilize somente **sabão neutro** e um **pano levemente umedecido**.
- > Dê preferência para panos brancos - isso evita manchas no produto.

Cuidado!

- > Não utilize produtos abrasivos (como palhas de aço, esponja de lã de aço, álcool, saponáceo entre outros) que possam riscar ou descolar a camada protetora.
- > Evite contato com produtos como sal, limão e vinagre. Eles podem acelerar a oxidação dos acessórios metálicos.

FERRAGENS DO MÓVEL

(peças fora de escala)

A  **4x**
Parafuso 5,5x65

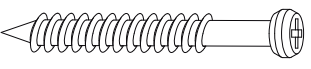
B  **7x**
Cantoneira

C  **7x**
Parafuso 4x25

ATENÇÃO: Parafuso para ser fixo nas peças 1 e 2

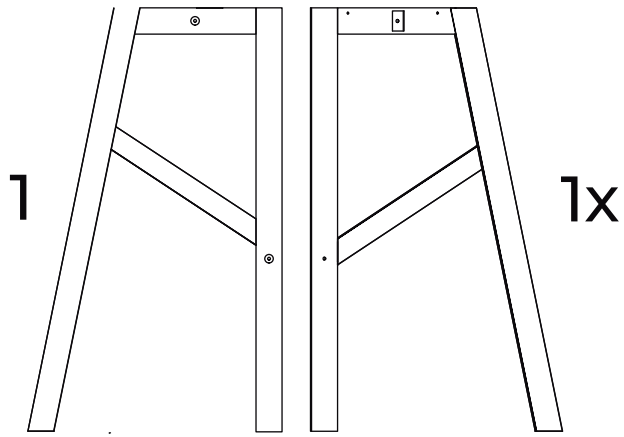
D  **7x**
Parafuso 4x14

ATENÇÃO: Parafuso para ser fixo na peça 3

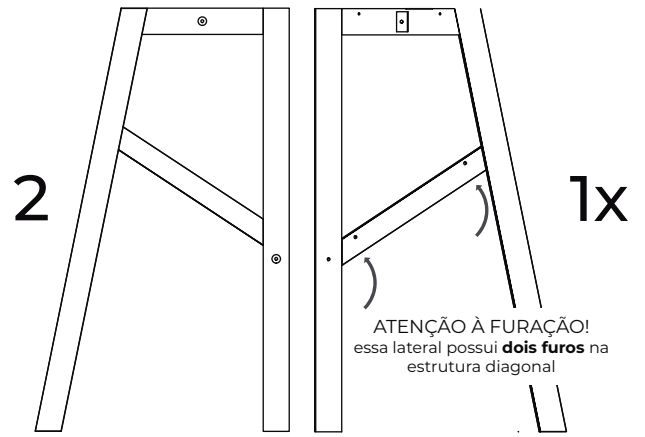
E  **6x**
Parafuso 5x40

PEÇAS

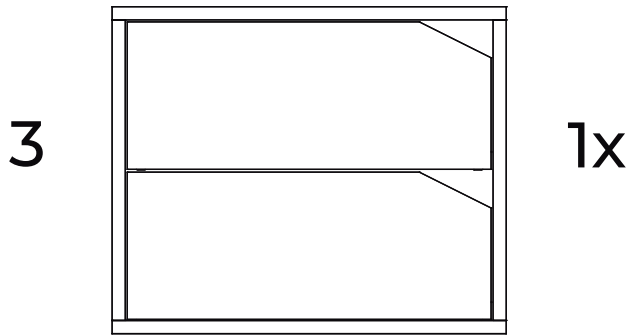
(peças fora de escala)



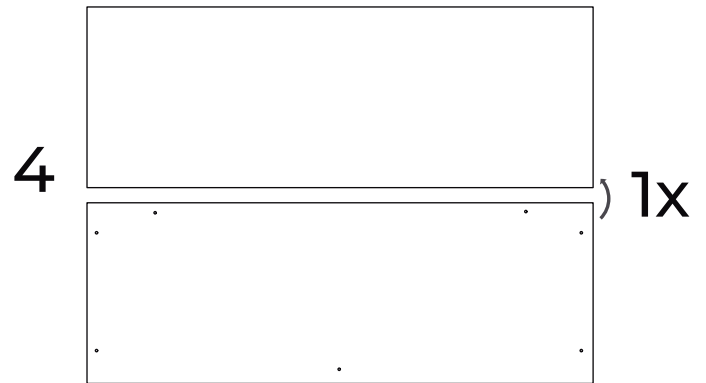
Pé esquerdo



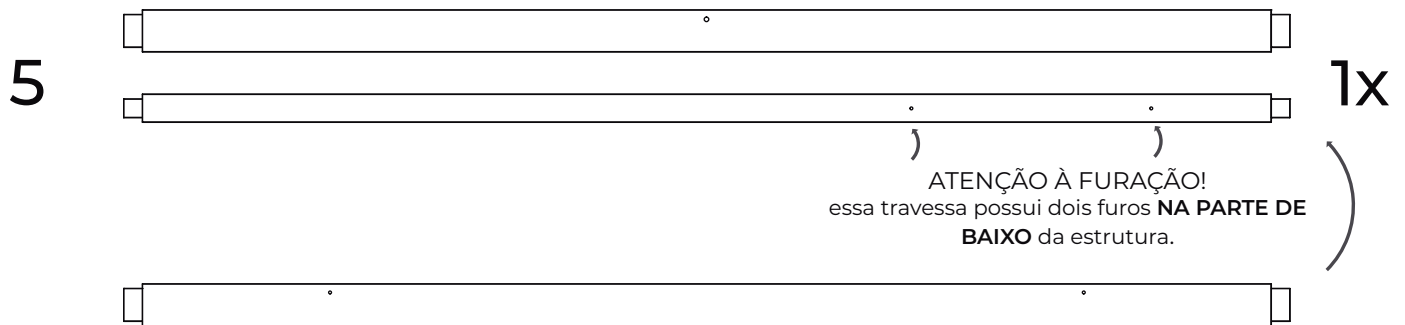
Pé direito



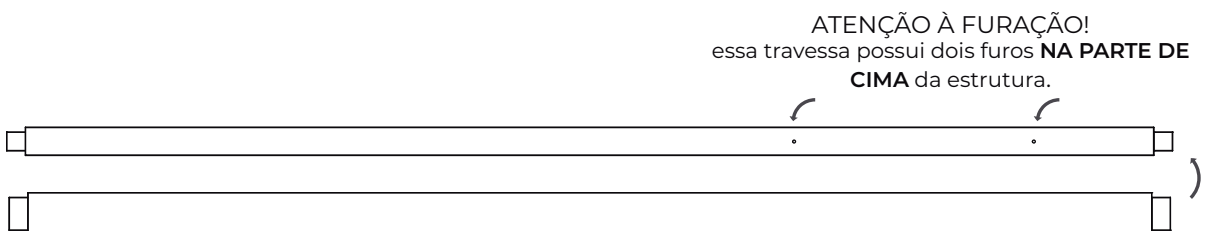
Gavetas



Tampo

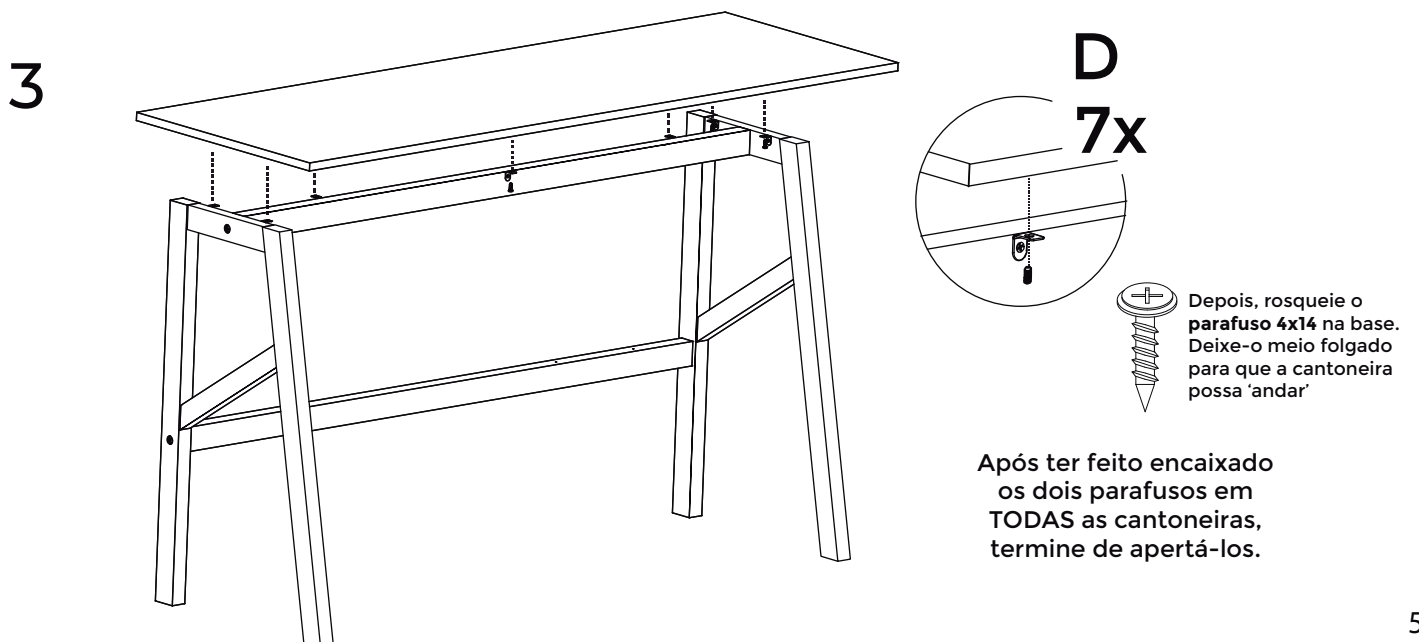
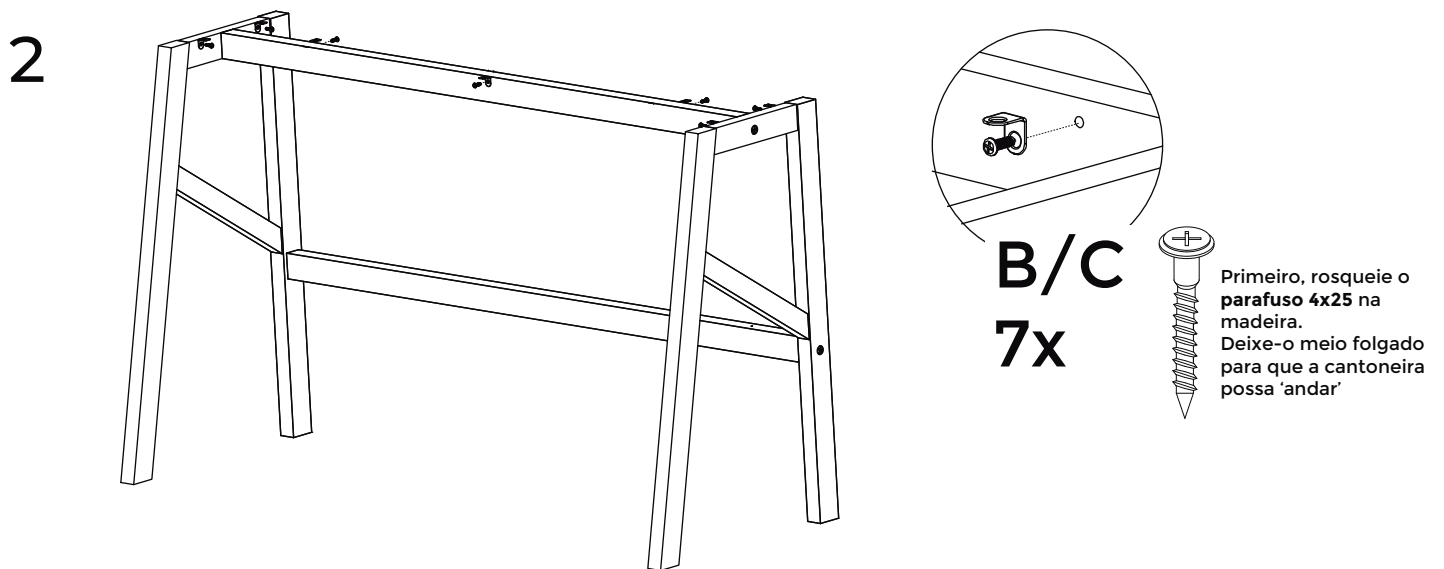
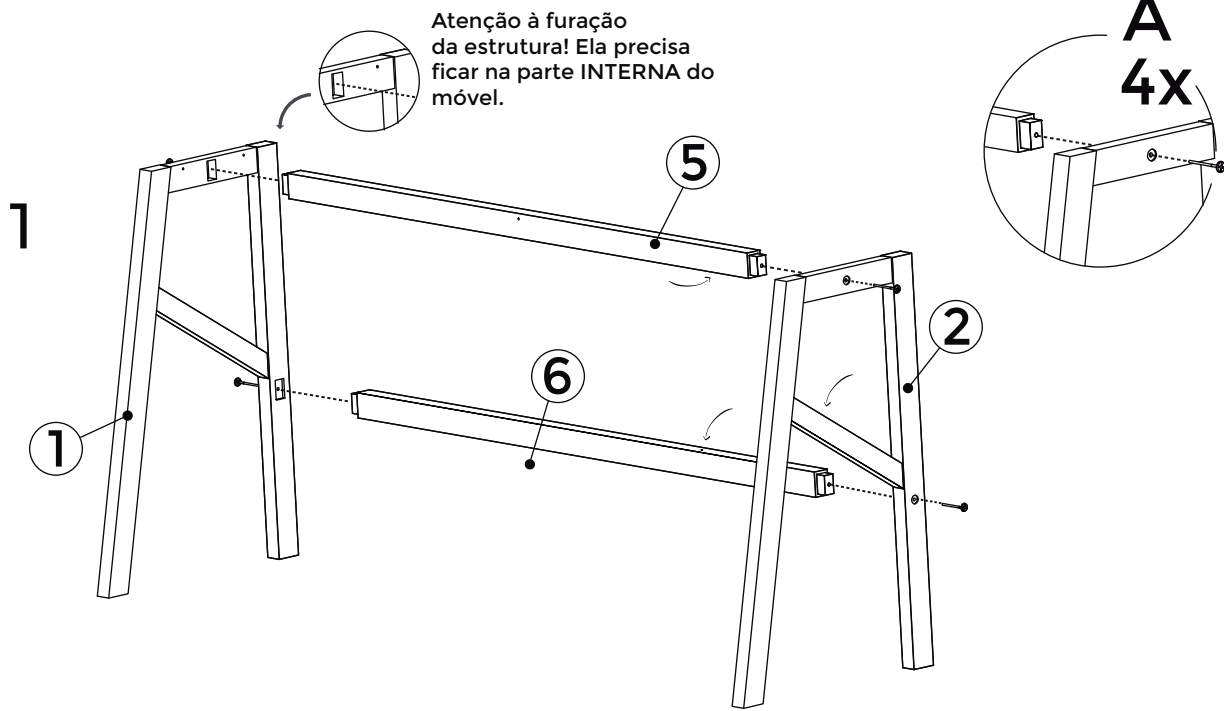


Estrutura de cima

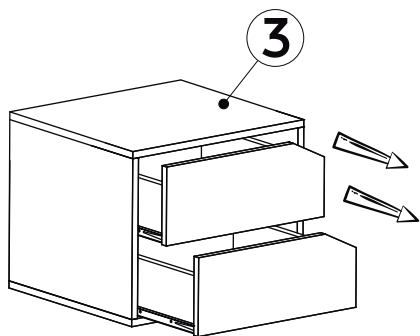


Estrutura de baixo

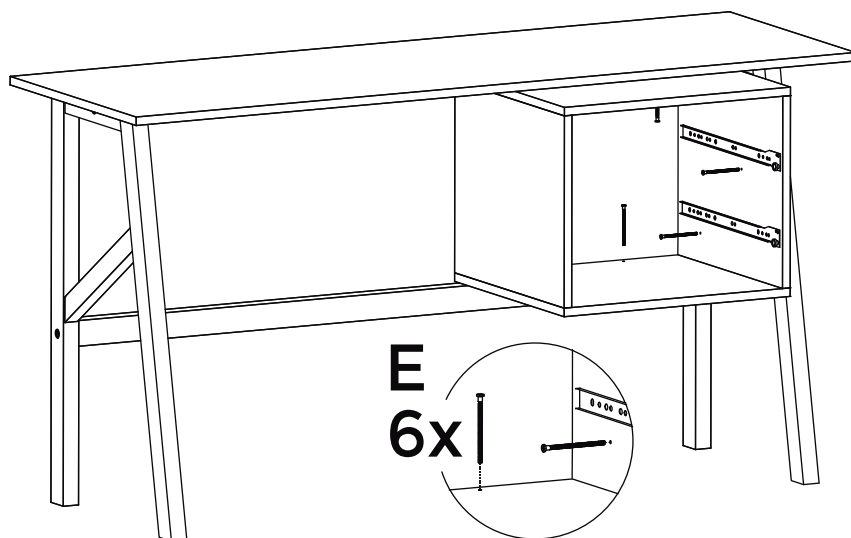
MONTAGEM



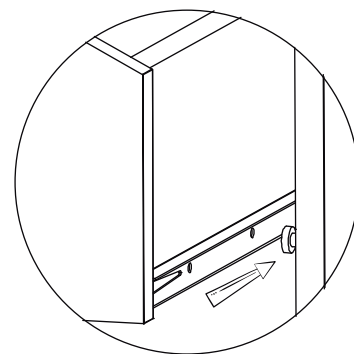
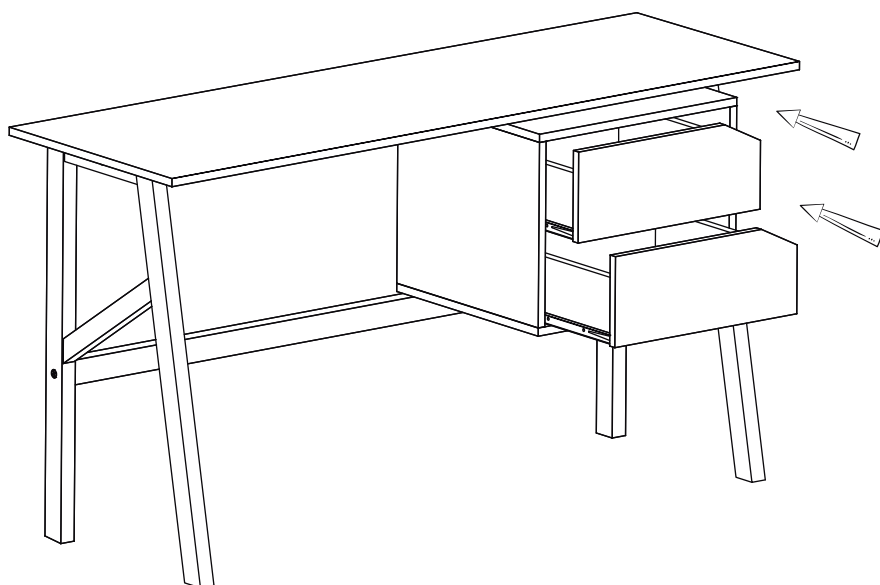
4



Tire as gavetas para parafusar a caixa na escrivaninha (é só puxar até a gaveta sair totalmente)

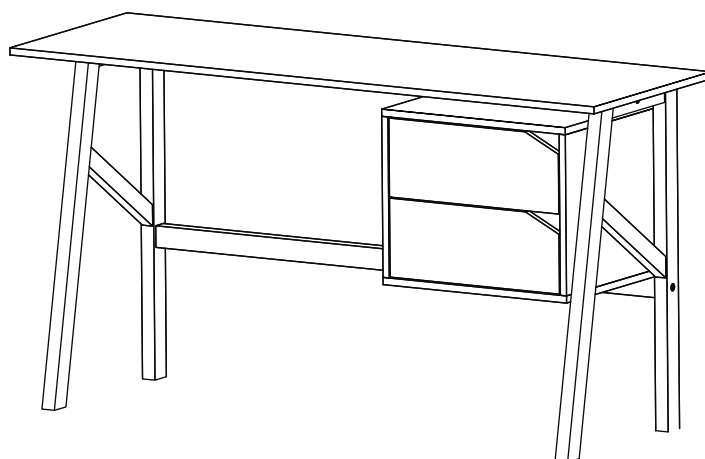


5



Com a caixa parafusada na escrivaninha, volte as gavetas para o lugar (encaixe a corrediça da gaveta na corrediça da caixa e empurre a gaveta para trás)

PESO MÁX
TAMPO
20 KG*



PESO MÁX
GAVETA
10 KG*

* PESO DISTRIBUÍDO UNIFORMEMENTE ENTRE A SUPERFÍCIE
RESPEITE O LIMITE DE PESO INDICADO