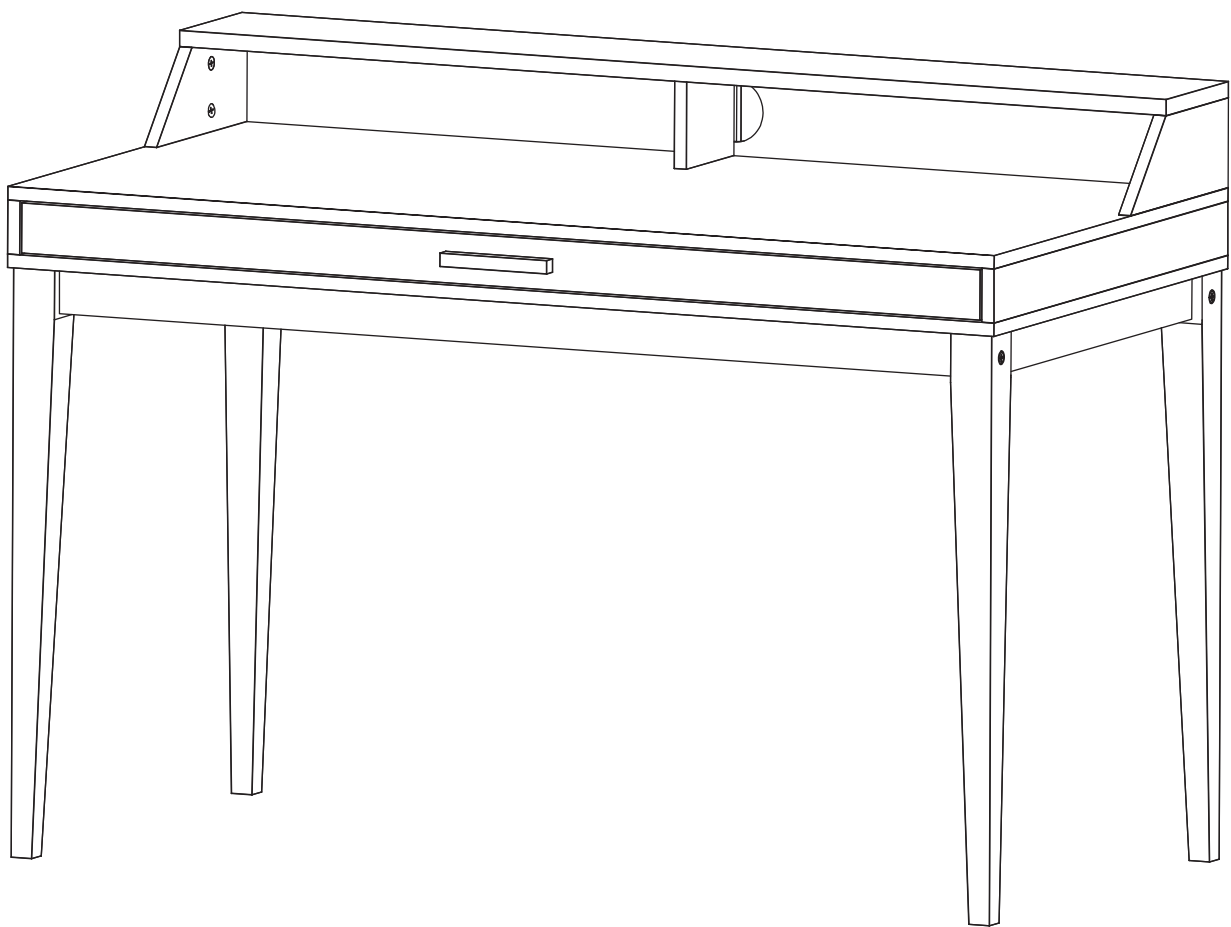


ESCRIVANINHA PINE

60/70/80 CM COM GAVETA

MANUAL DE MONTAGEM



Veromobili

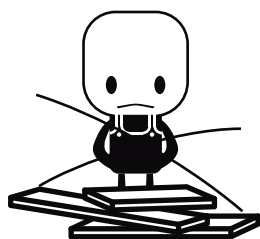
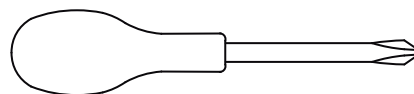
MADE IN BRAZIL
www.veromobili.com.br

AGRADECEMOS POR TER ESCOLHIDO A VERO!

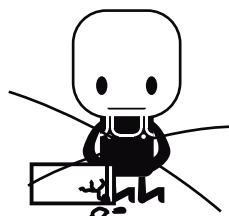
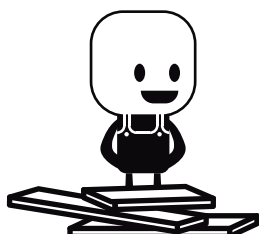
ESPERAMOS QUE ESSE MANUAL TE AUXILIE A MONTAR O SEU MÓVEL!

INSTRUÇÕES PARA MONTAGEM

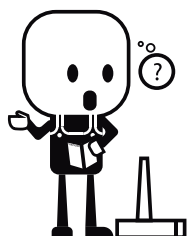
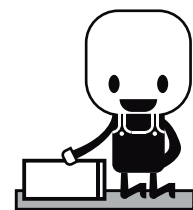
A única ferramenta necessária para montar o seu Vero é uma Chave Philips enviada junto com o seu produto :)



Identifique as peças antes de iniciar a montagem



Monte o seu produto em uma superfície forrada



Em caso de dúvida, fale conosco por e-mail no contato@veromobili.com.br

LIMPANDO O SEU VERO CORRETAMENTE

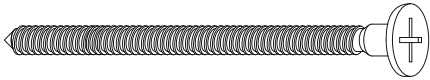
- > Utilize somente **sabão neutro** e um **pano levemente umedecido**.
- > Dê preferência para panos brancos - isso evita manchas no produto.

Cuidado!

- > Não utilize produtos abrasivos (como palhas de aço, esponja de lã de aço, álcool, saponáceo entre outros) que possam riscar ou descolar a camada protetora.
- > Evite contato com produtos como sal, limão e vinagre. Eles podem acelerar a oxidação dos acessórios metálicos.

FERRAGENS DO MÓVEL

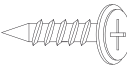
(peças fora de escala)


A  **4x**
Parafuso 5,5x65


B  **6x**
Cantoneira

C  **6x**
Parafuso 4x25

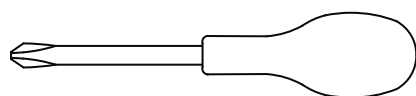
ATENÇÃO: Parafuso para ser fixo nas peças 1 e 2

D  **6x**
Parafuso 4x14
ATENÇÃO: Parafuso para ser fixo na peça 3

E  **12x**
Cavilha

F  **4x**
Haste Rodofix

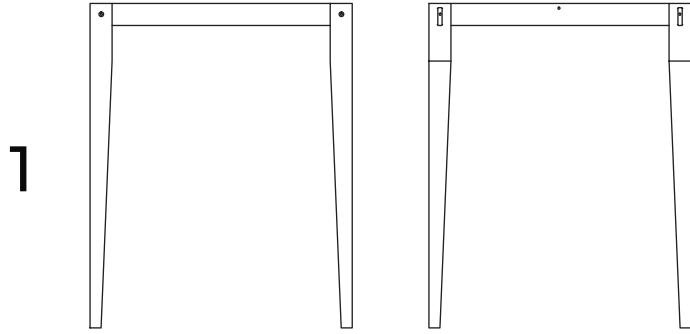
G  **4x**
Tambor Rodofix



Chave Philips

PEÇAS

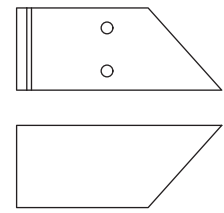
(peças fora de escala)



Pés

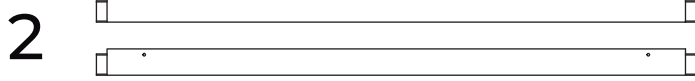
2x

6



Laterais

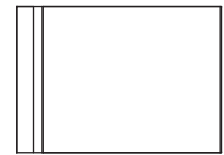
2x



Estruturas

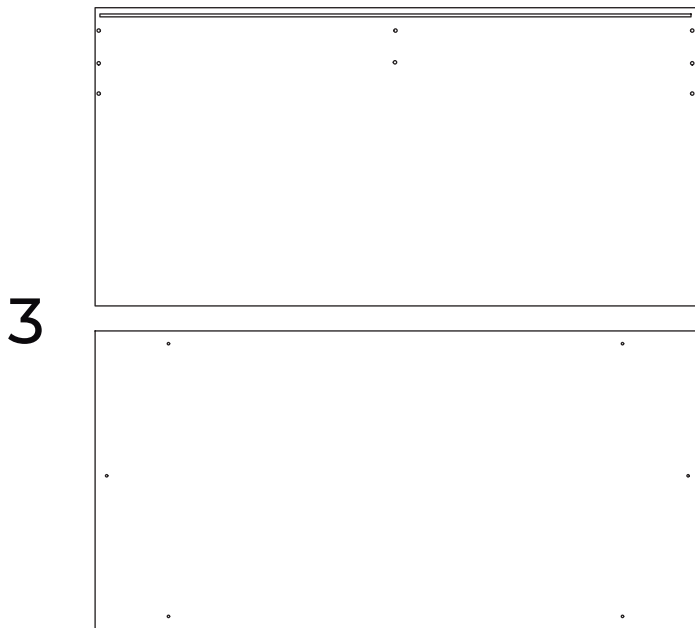
2x

7

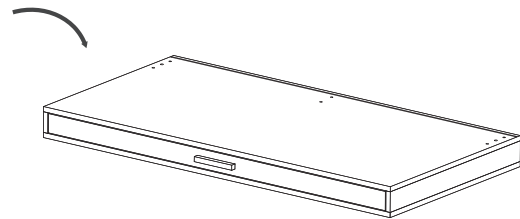


Divisória

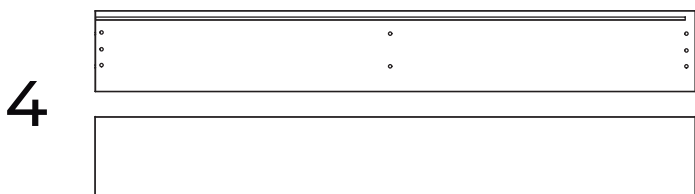
1x



Tampo



1x



Prateleira

1x

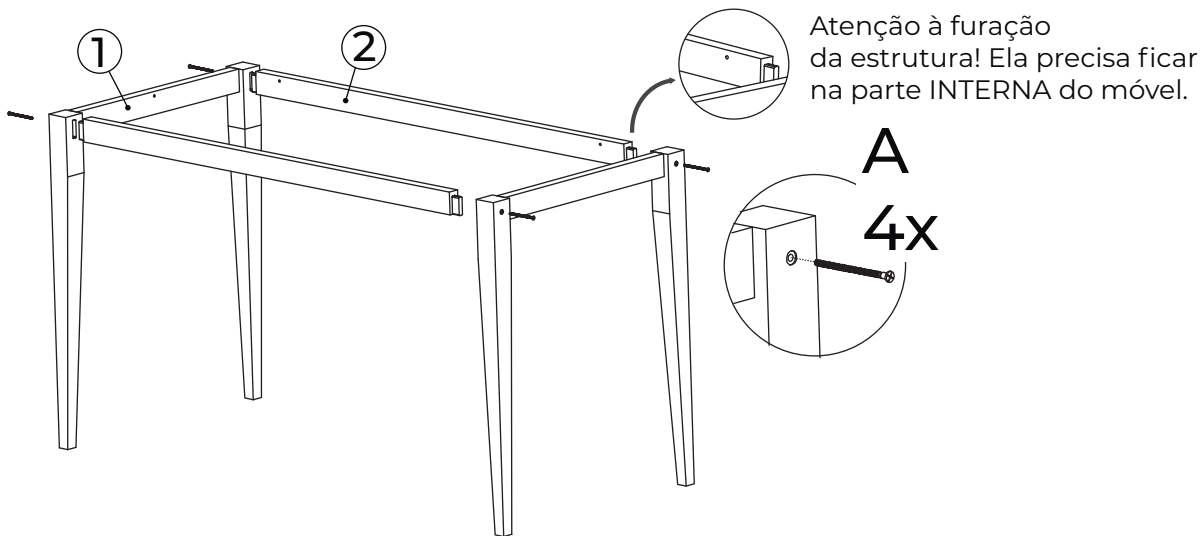


Fundos

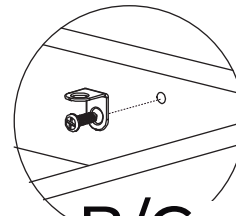
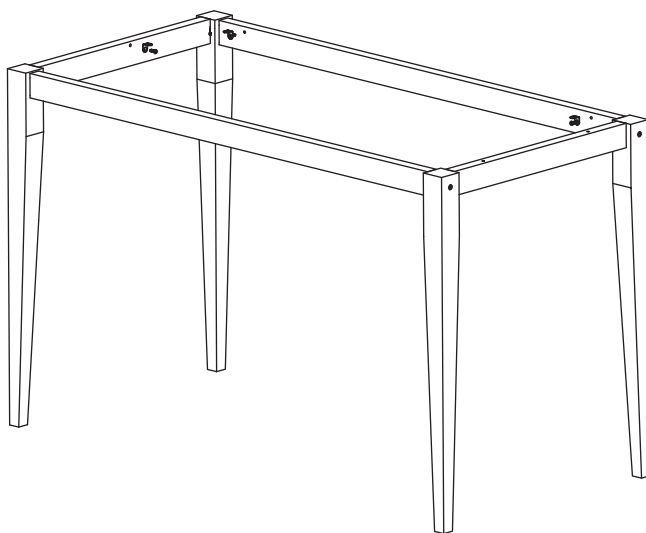
2x

MONTAGEM

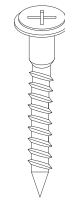
1



2

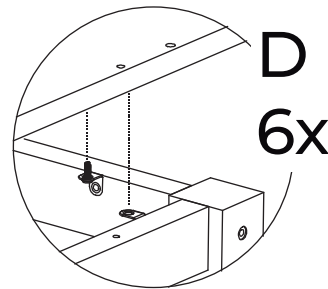
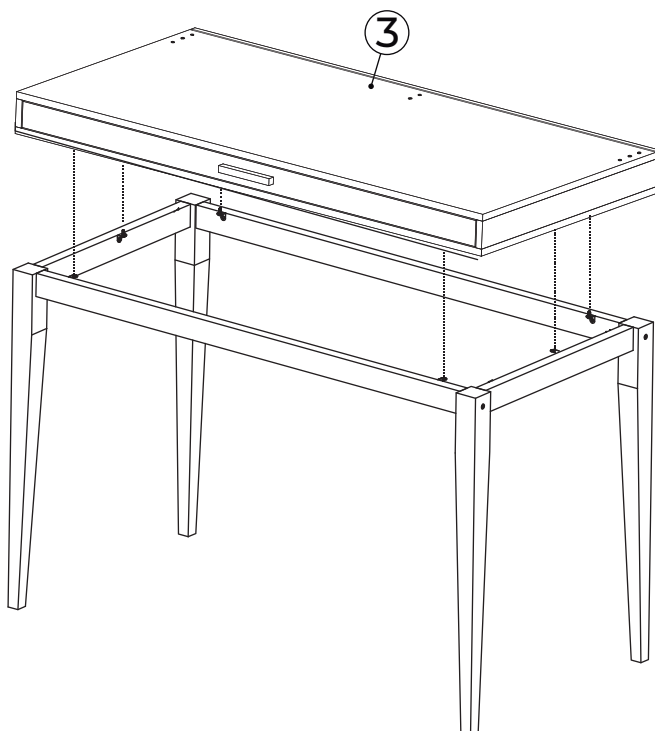


B/C
6x



Primeiro, rosqueie o **parafuso 4x25** na madeira. Deixe-o meio folgado para que a cantoneira possa 'andar'

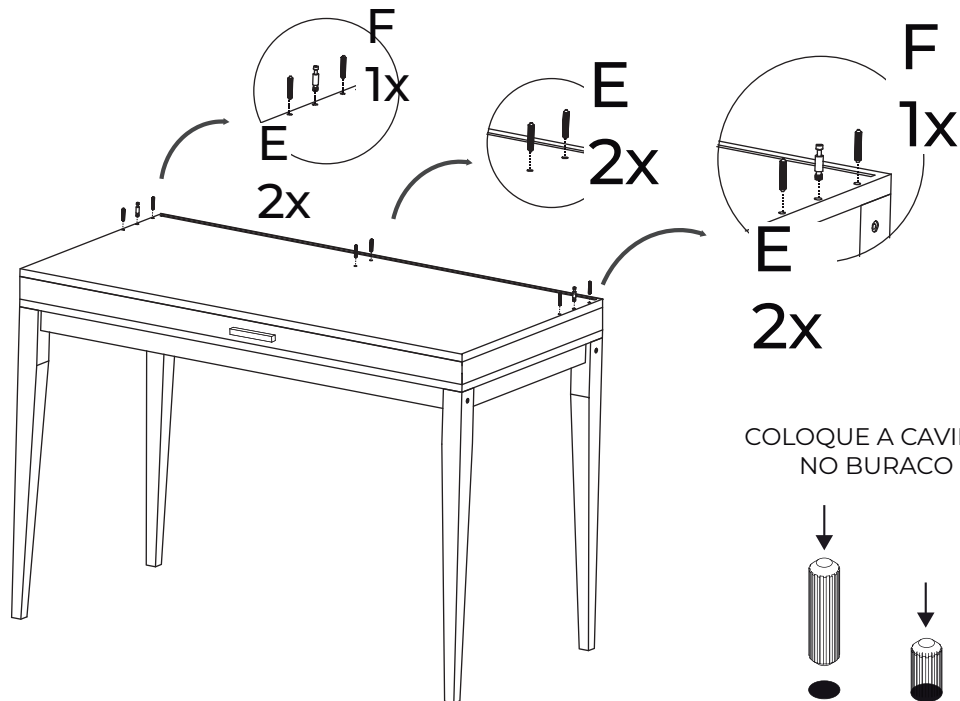
3



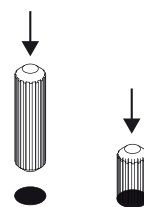
Depois, rosqueie o **parafuso 4x14** na base. Deixe-o meio folgado para que a cantoneira possa 'andar'

Após ter feito encaixado os dois parafusos em TODAS as cantoneiras, termine de apertá-los.

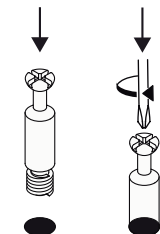
4



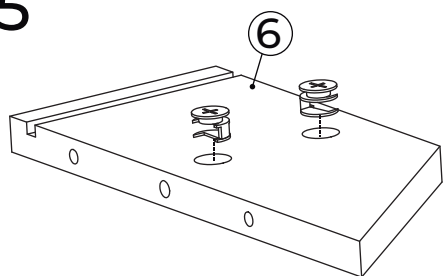
COLOQUE A CAVILHA NO BURACO



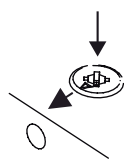
PARAFUSE A HASTE ATÉ O FINAL



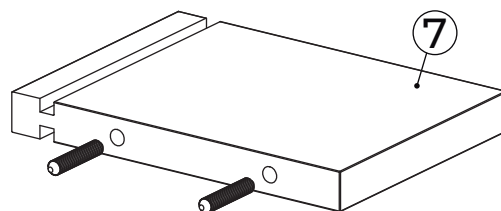
5



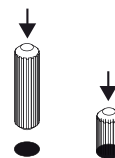
ATENÇÃO!
Encaixe o tambor rodofix de modo que a seta indicativa fique pro lado de fora da peça!



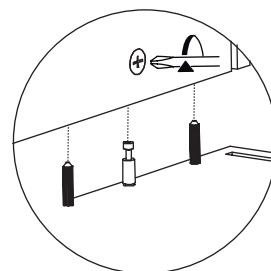
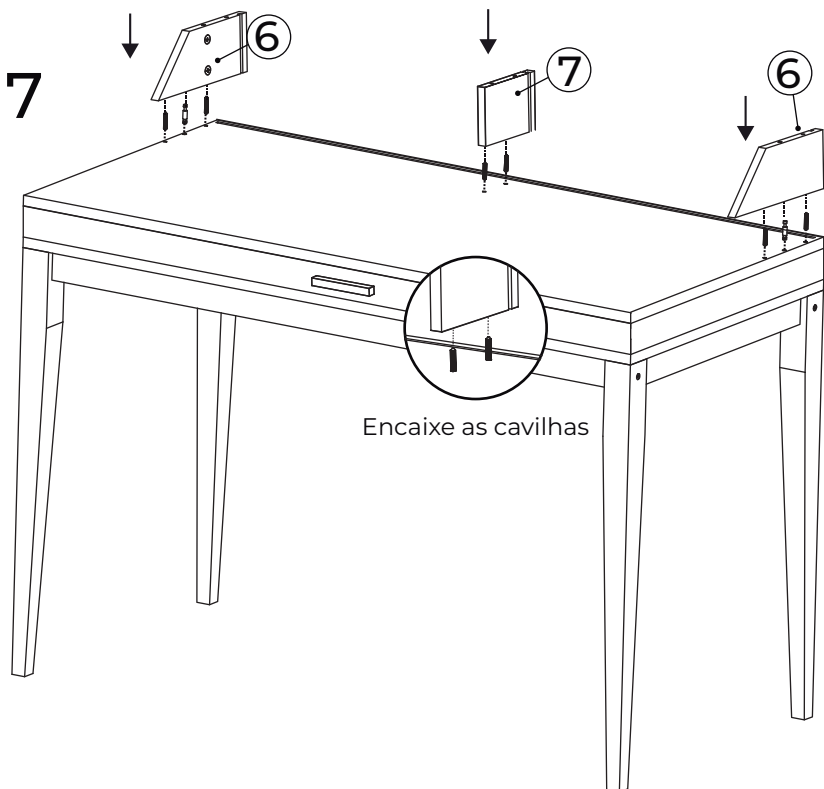
6



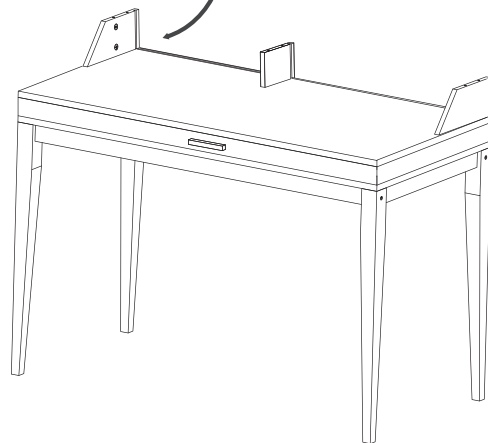
COLOQUE A CAVILHA NO BURACO



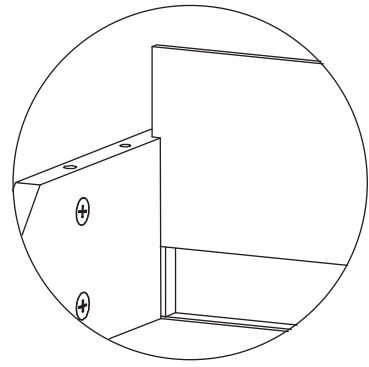
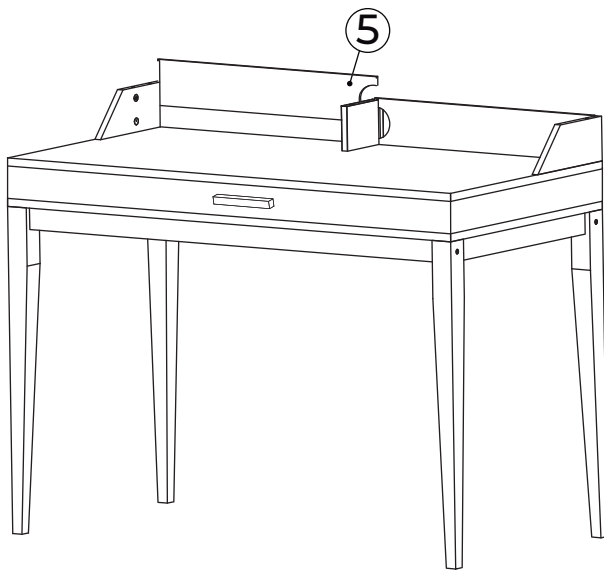
7



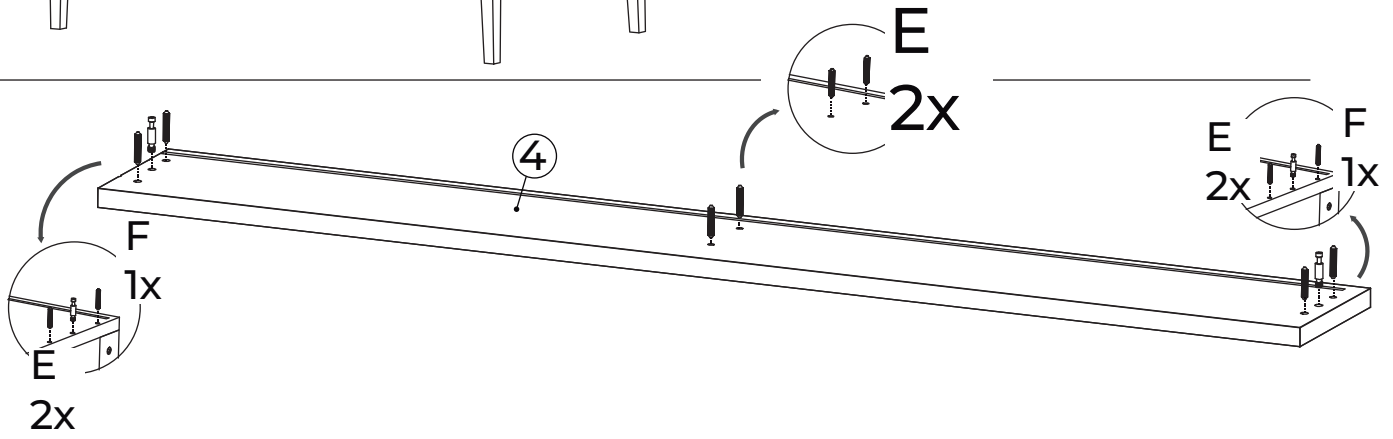
Rode o tambor rodofix de modo que as peças fiquem travadas



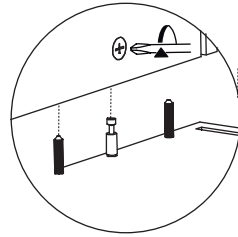
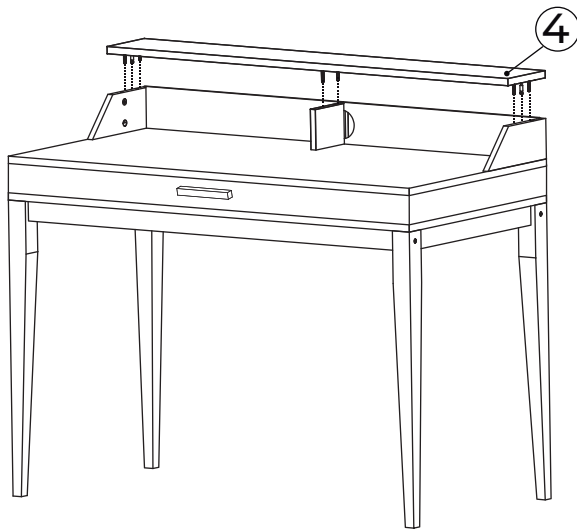
8



9

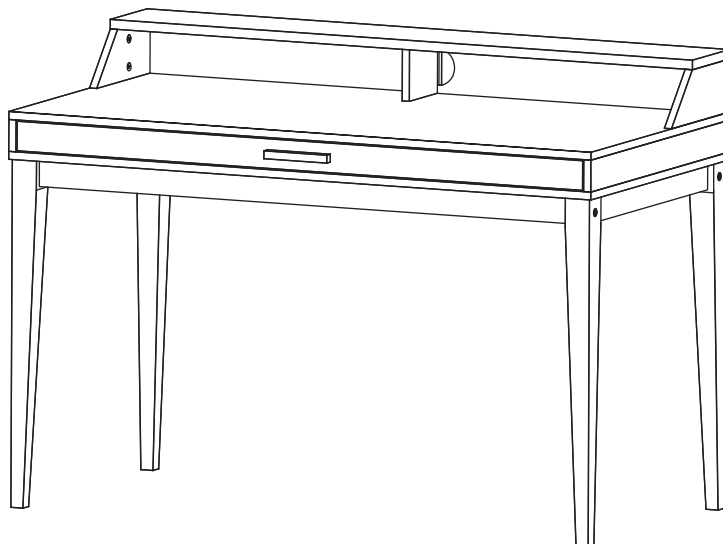


10



Encaixe a haste rodofix no tambor e, com a chave philips, rode o tambor rodofix de modo que as peças fiquem travadas

PESO MÁX.
TAMPO
20KG*



PESO MÁX.
PRATELEIRA
10KG*

* PESO DISTRIBUÍDO UNIFORMEMENTE ENTRE A SUPERFÍCIE
RESPEITE O LIMITE DE PESO INDICADO