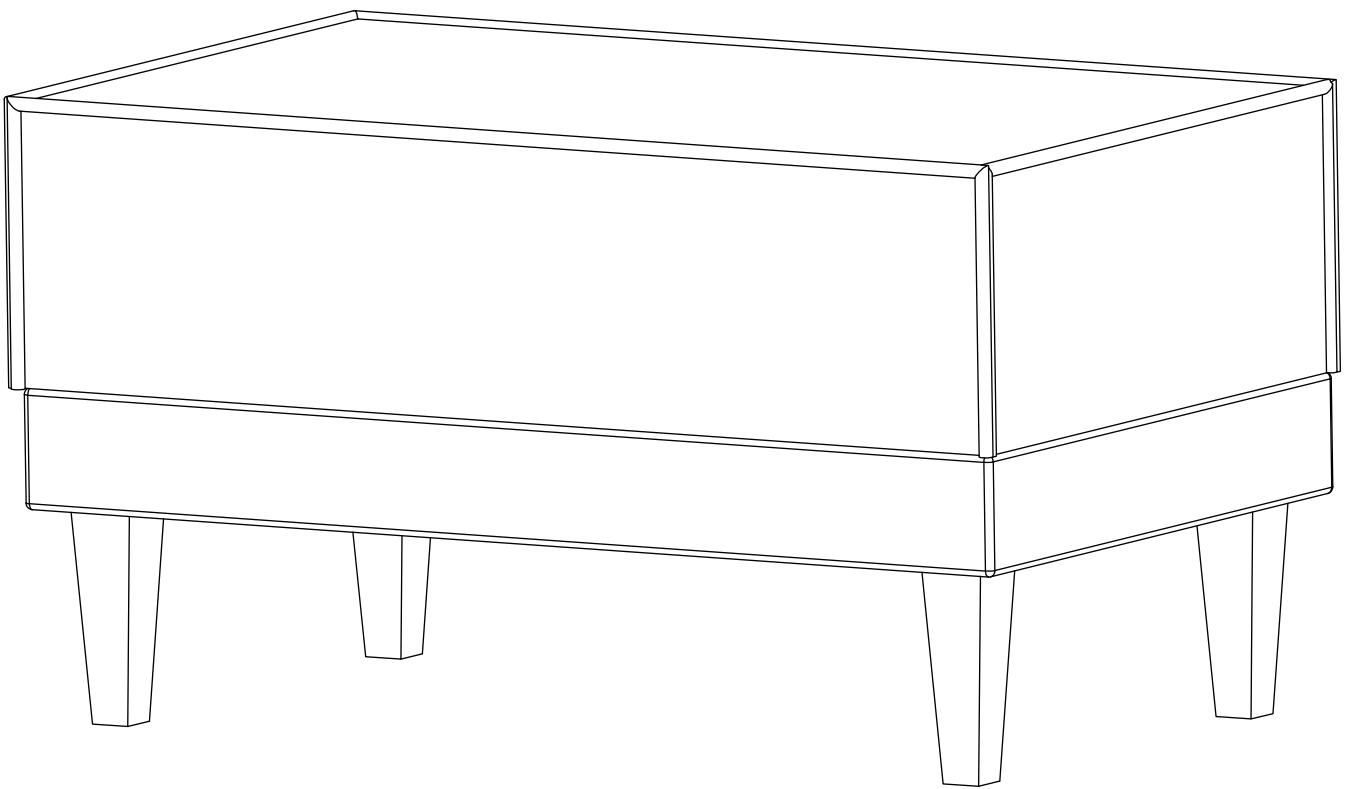


PUFF TRÉGUA

MANUAL DE MONTAGEM

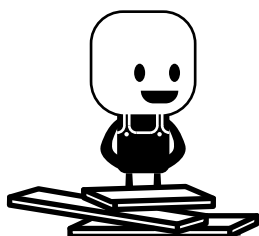
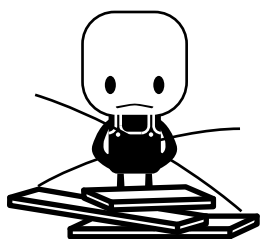


Veromobili

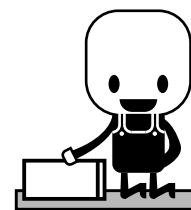
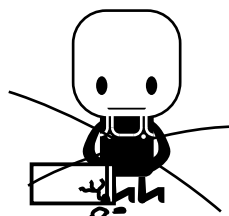
MADE IN BRAZIL
www.veromobili.com.br

AGRADECEMOS POR TER ESCOLHIDO A VERO!
ESPERAMOS QUE ESSE MANUAL TE AUXILIE A MONTAR O SEU MÓVEL!

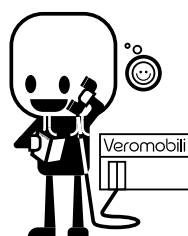
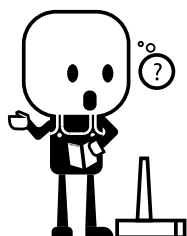
INSTRUÇÕES PARA MONTAGEM



Identifique as peças antes
de iniciar a montagem



Monte o seu produto em uma
superfície forrada



Em caso de dúvida, fale conosco por
e-mail no contato@veromobili.com.br

LIMPANDO O SEU VERO CORRETAMENTE

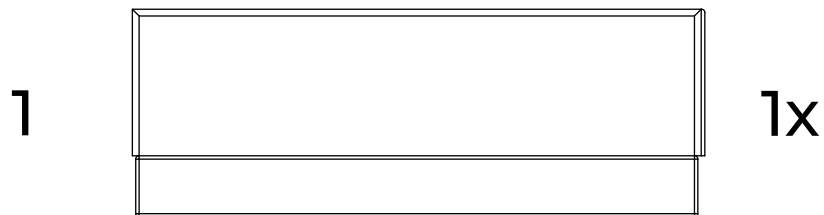
- > Utilize somente **sabão neutro** e um **pano levemente umedecido**.
- > Dê preferência para panos brancos - isso evita manchas no produto.

Cuidado!

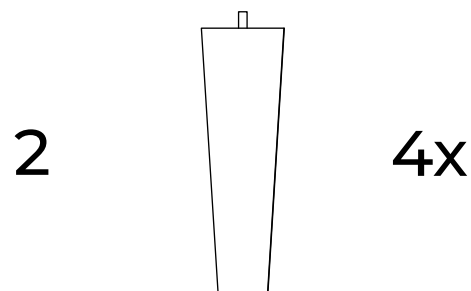
- > Não utilize produtos abrasivos (como palhas de aço, esponja de lã de aço, álcool, saponáceo entre outros) que possam riscar ou descolar a camada protetora.
- > Evite contato com produtos como sal, limão e vinagre. Eles podem acelerar a oxidação dos acessórios metálicos.

PEÇAS

(peças fora de escala)

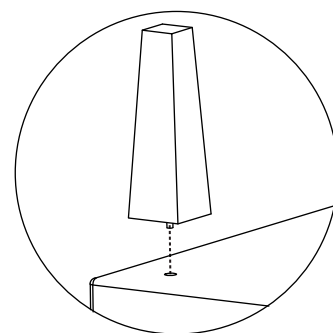
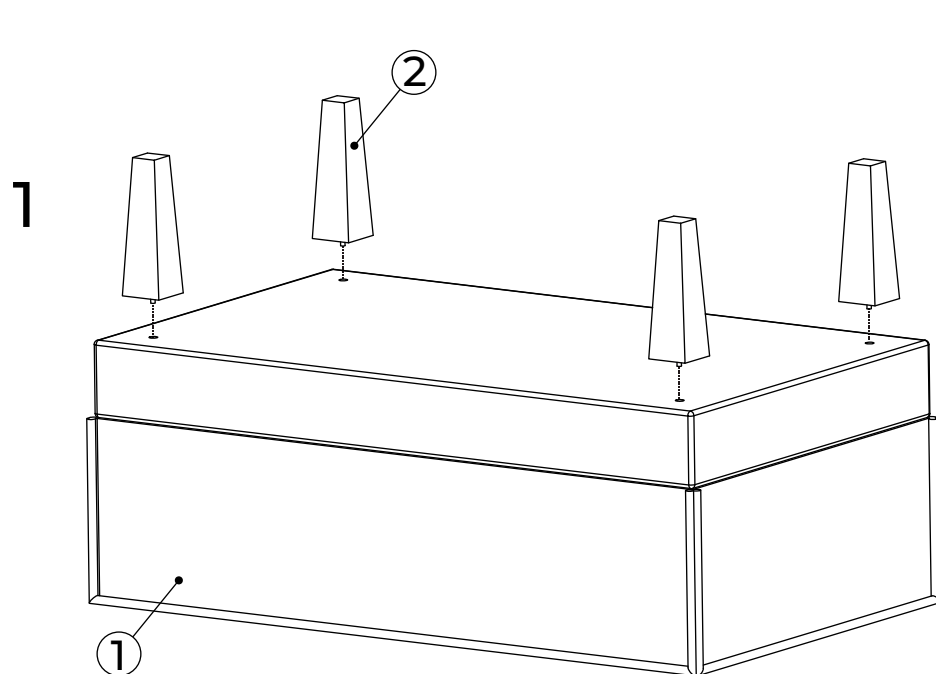


Puff



Pés

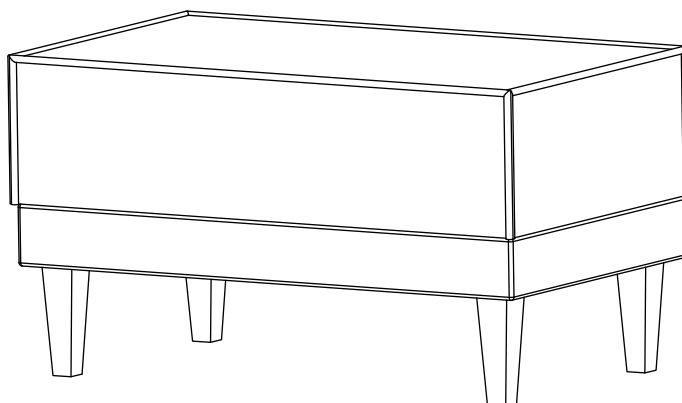
MONTAGEM



Rosqueie os pés nas chapas

PESO MÁX.

PUFF
90KG*



* PESO DISTRIBUÍDO UNIFORMEMENTE ENTRE A SUPERFÍCIE
RESPEITE O LIMITE DE PESO INDICADO