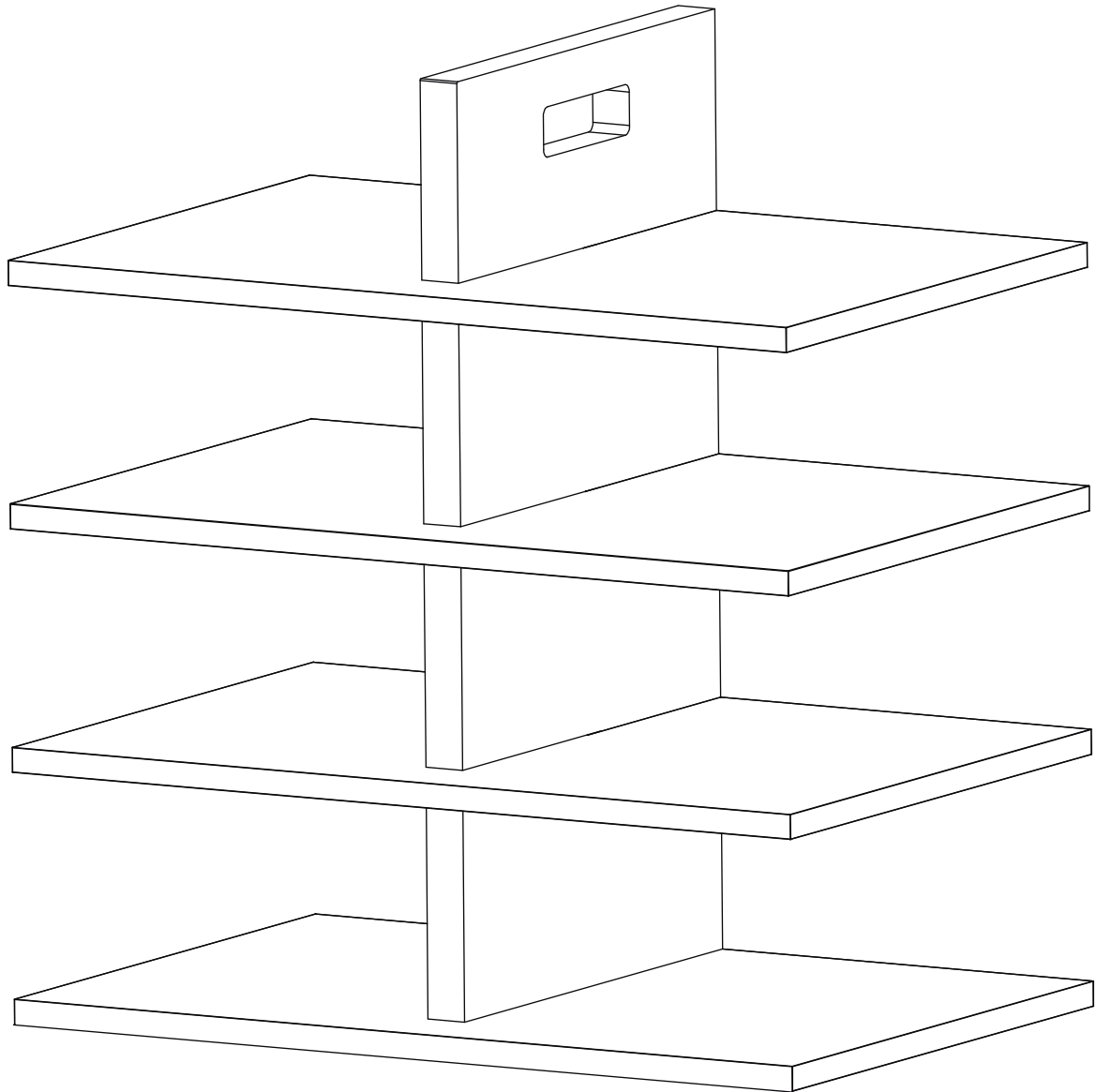


ESTANTE EIXO

MANUAL DE MONTAGEM



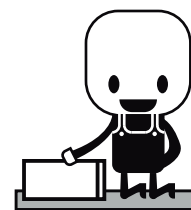
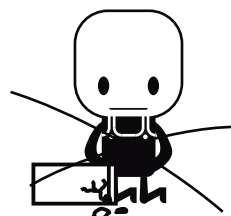
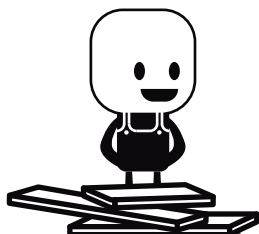
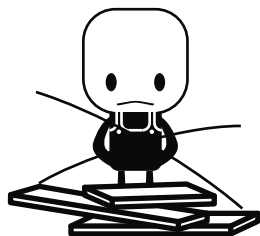
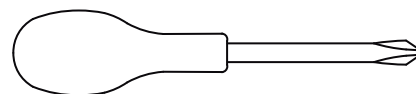
Veromobili

MADE IN BRAZIL
www.veromobili.com.br

AGRADECEMOS POR TER ESCOLHIDO A VERO!
ESPERAMOS QUE ESSE MANUAL TE AUXILIE A MONTAR O SEU MÓVEL!

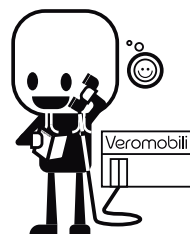
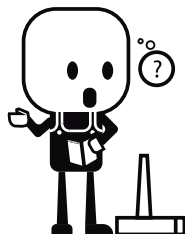
INSTRUÇÕES PARA MONTAGEM

A única ferramenta necessária para montar o seu Vero é uma Chave Philips enviada junto com o seu produto :)



Identifique as peças antes de iniciar a montagem

Monte o seu produto em uma superfície forrada



Em caso de dúvida, fale conosco por e-mail no contato@veromobili.com.br

LIMPANDO O SEU VERO CORRETAMENTE

- > Utilize somente **sabão neutro** e um **pano levemente umedecido**.
- > Dê preferência para panos brancos - isso evita manchas no produto.

Cuidado!

- > Não utilize produtos abrasivos (como palhas de aço, esponja de lã de aço, álcool, saponáceo entre outros) que possam riscar ou descolar a camada protetora.
- > Evite contato com produtos como sal, limão e vinagre. Eles podem acelerar a oxidação dos acessórios metálicos.

FERRAGENS DO MÓVEL

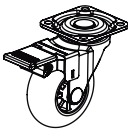
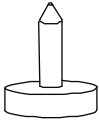
(peças fora de escala)

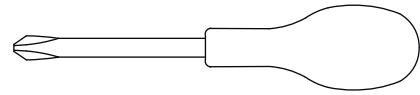
A  **3x**
Parafuso 5x40

B  **6x**
Cantoneira

C  **12x**
Parafuso 4x14

D  **3x**
Cavilha

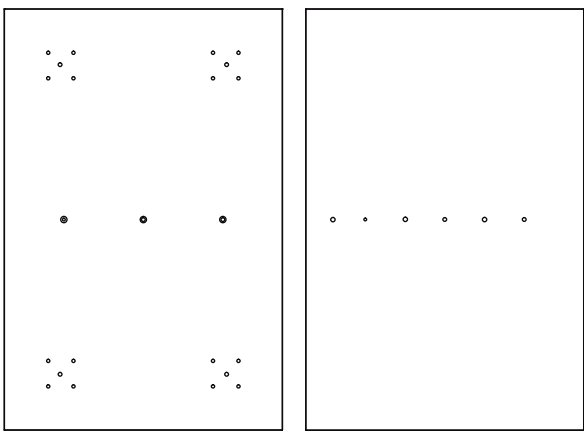
E  **4x**
16x
Rodízios
(2 com freios e 2 sem freios)
F  **4x**
Pés niveladores
Parafuso 4x14
panela

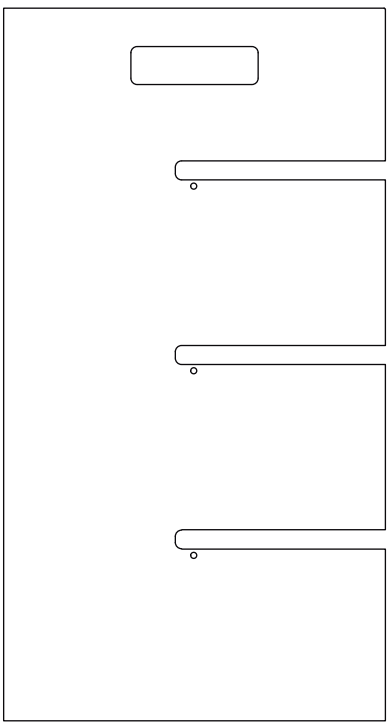


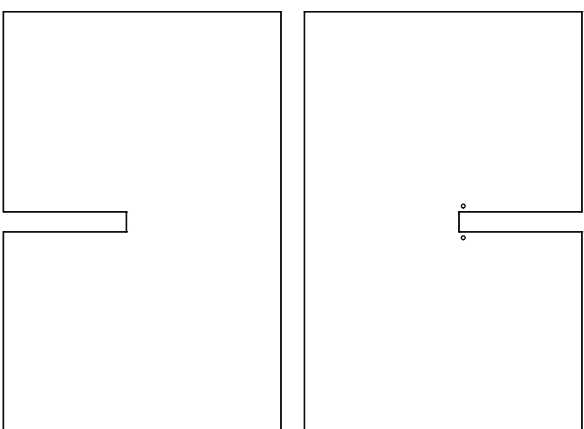
Chave Philips

PEÇAS

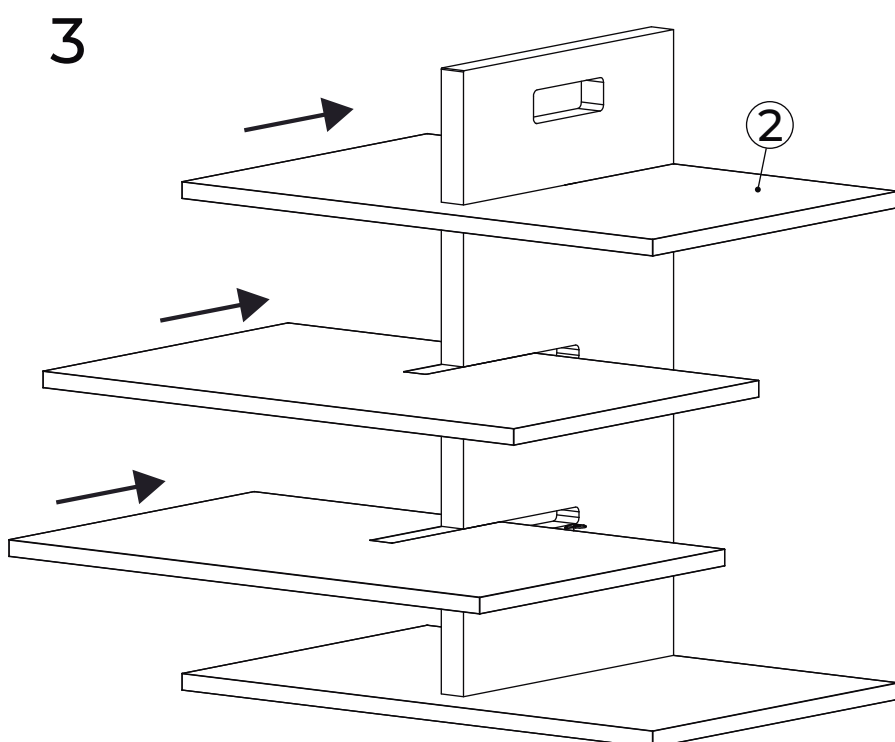
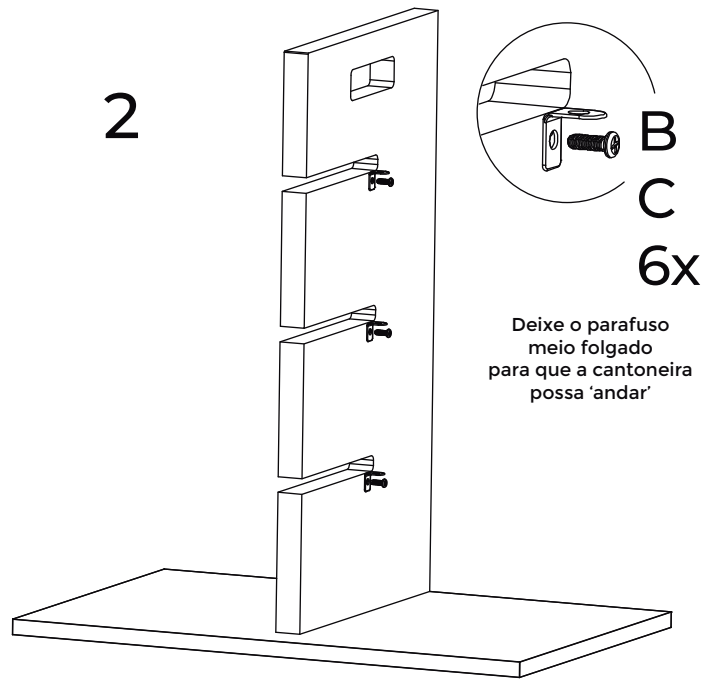
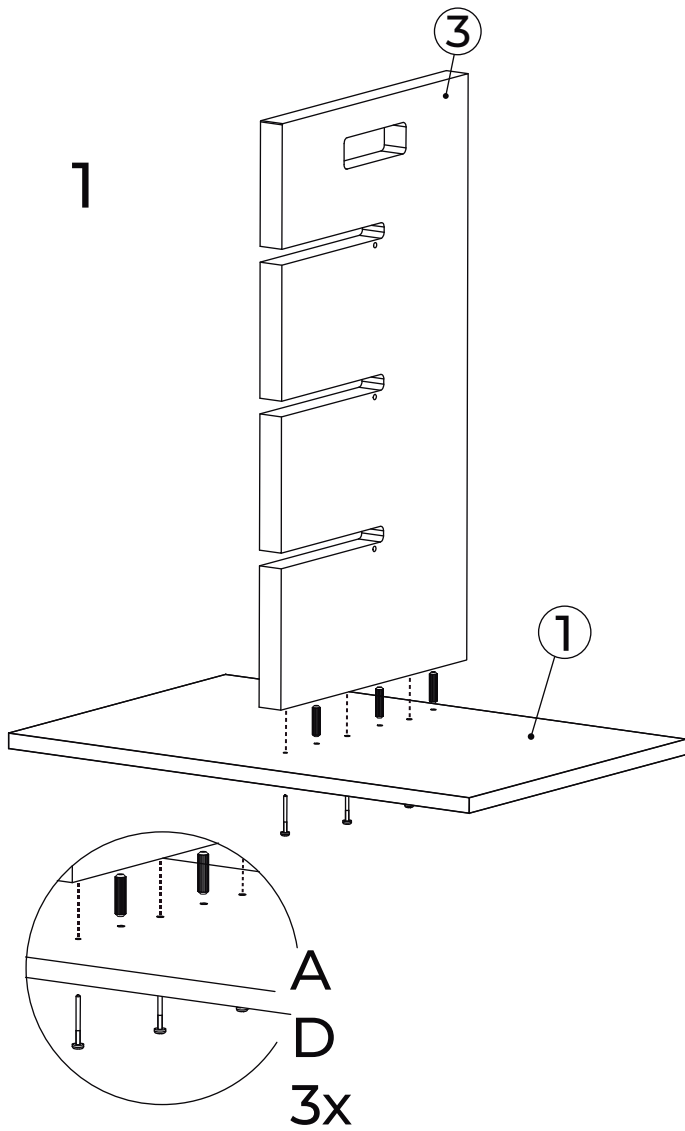
(peças fora de escala)

1  **1x**
Base

3  **1x**
Peça principal

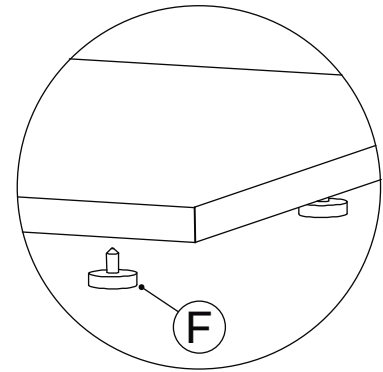
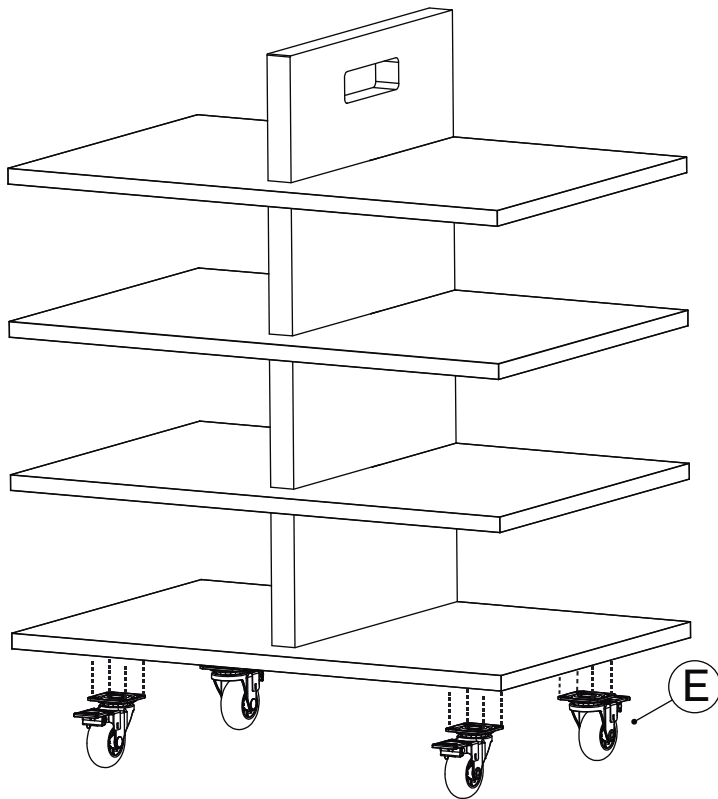
2  **3x**
Prateleiras

MONTAGEM

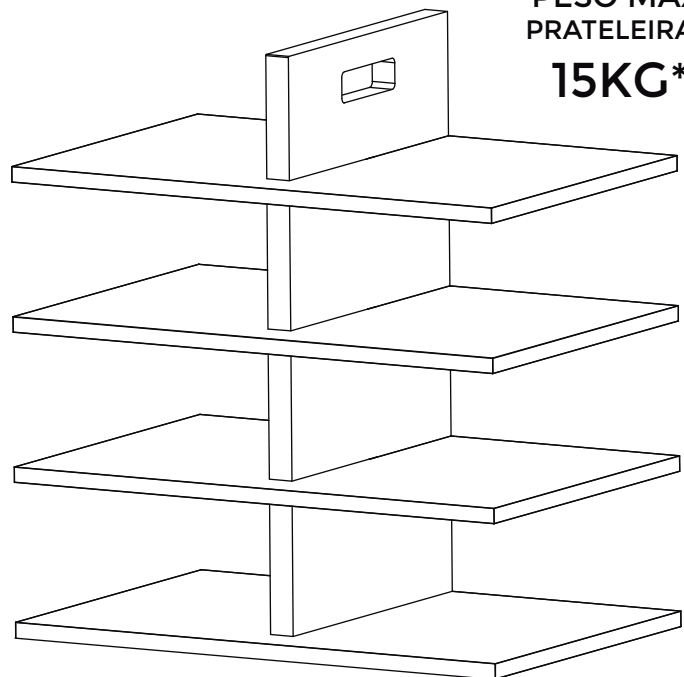


Após ter feito encaixado os dois parafusos em TODAS as cantoneiras, termine de apertá-los.

4



Escolha entre colocar
os rodízios ou o pé
nivelador na sua estante!



PESO MÁX.
PRATELEIRA**
15KG*

* PESO DISTRIBUÍDO UNIFORMEMENTE ENTRE A SUPERFÍCIE
** PESO POR PRATELEIRA
RESPEITE O LIMITE DE PESO INDICADO