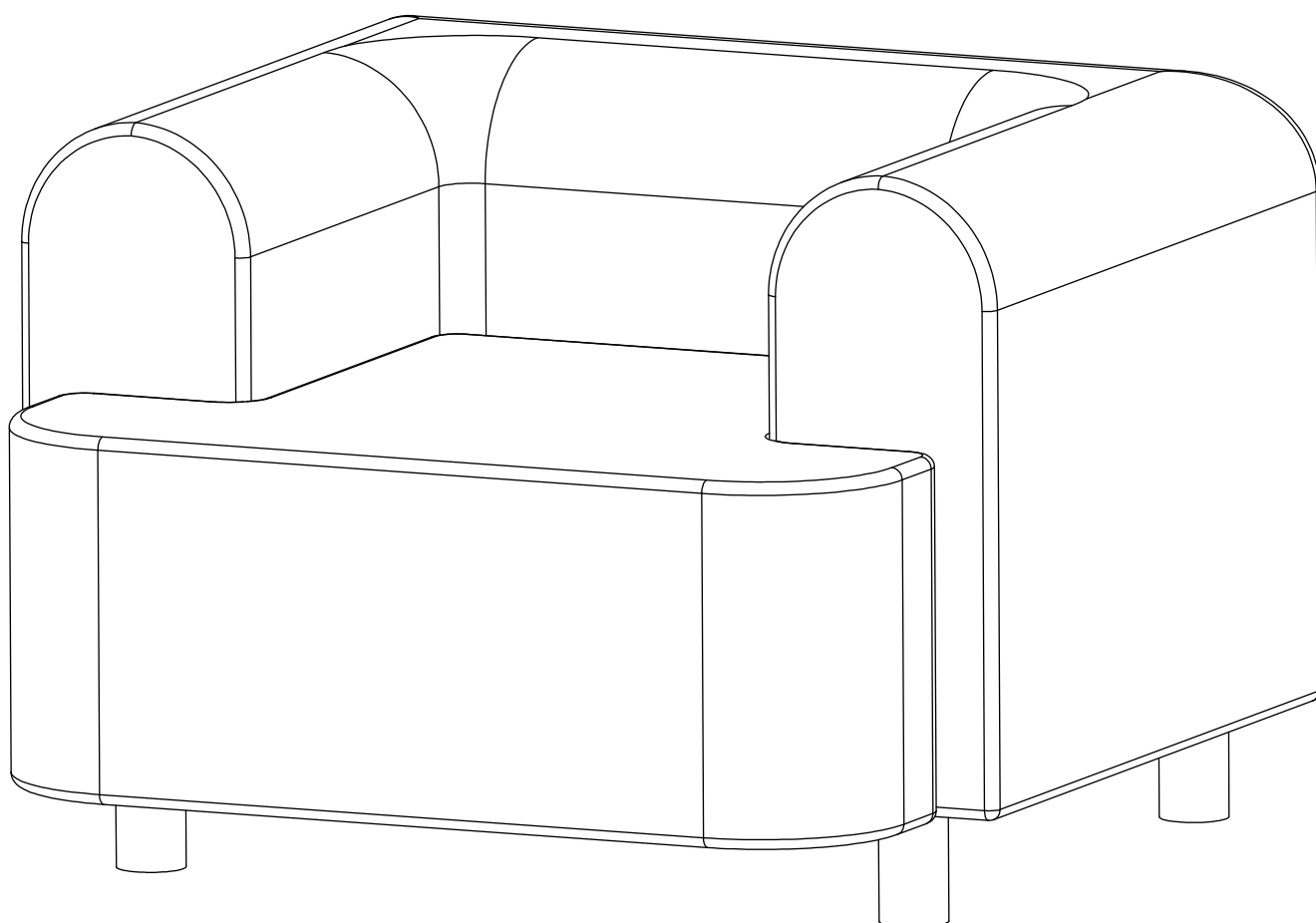


POLTRONA PORKY

MANUAL DE MONTAGEM

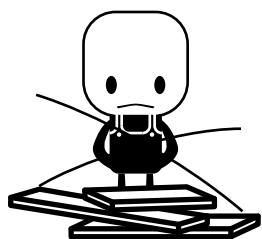


Veromobili

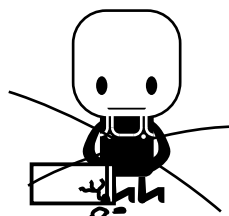
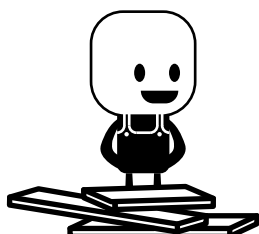
MADE IN BRAZIL
www.veromobili.com.br

AGRADECEMOS POR TER ESCOLHIDO A VERO!
ESPERAMOS QUE ESSE MANUAL TE AUXILIE A MONTAR O SEU MÓVEL!

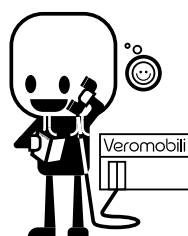
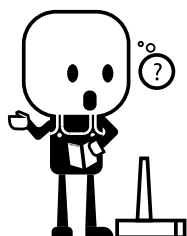
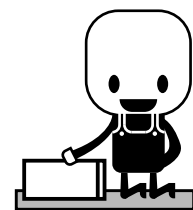
INSTRUÇÕES PARA MONTAGEM



Identifique as peças antes de iniciar a montagem



Monte o seu produto em uma superfície forrada



Em caso de dúvida, fale conosco por e-mail no contato@veromobili.com.br

LIMPANDO O SEU VERO CORRETAMENTE

- > Utilize somente **sabão neutro** e um **pano levemente umedecido**.
- > Dê preferência para panos brancos - isso evita manchas no produto.

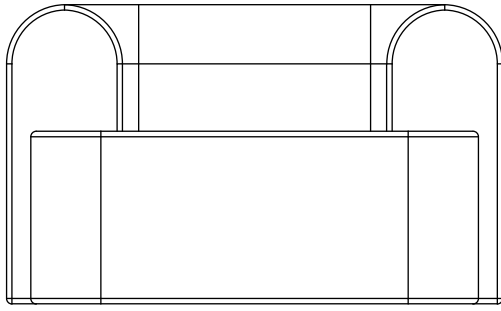
Cuidado!

- > Não utilize produtos abrasivos (como palhas de aço, esponja de lã de aço, álcool, saponáceo entre outros) que possam riscar ou descolar a camada protetora.
- > Evite contato com produtos como sal, limão e vinagre. Eles podem acelerar a oxidação dos acessórios metálicos.

PEÇAS

(peças fora de escala)

1



Poltrona

1x

2

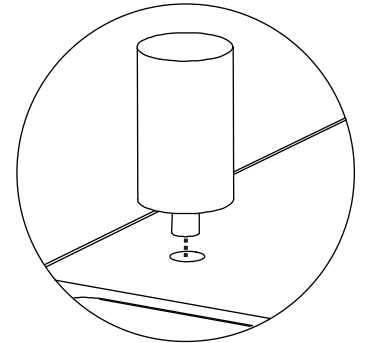
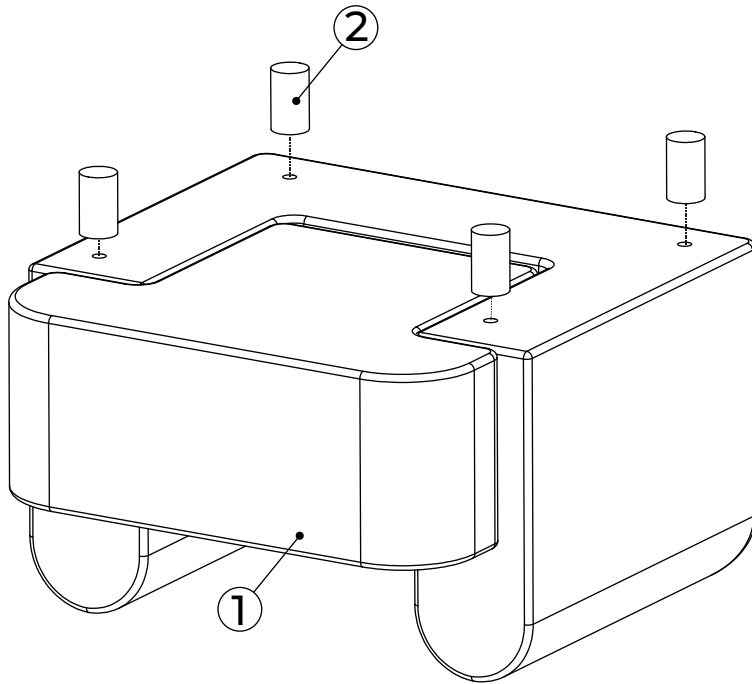


4x

Pés

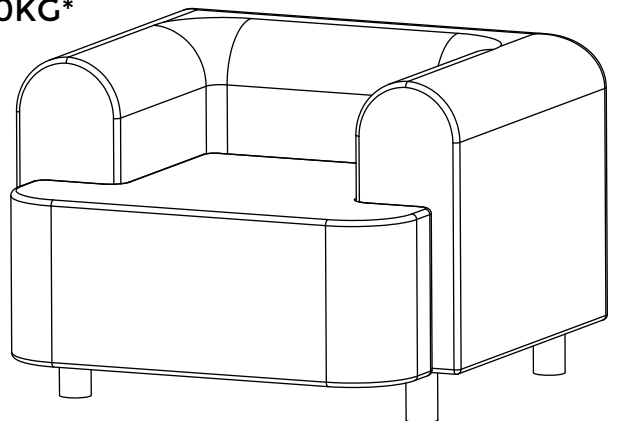
MONTAGEM

1



Rosqueie os pés

PESO MÁX.
POLTRONA
100KG*



* PESO DISTRIBUÍDO UNIFORMEMENTE ENTRE A SUPERFÍCIE
RESPEITE O LIMITE DE PESO INDICADO