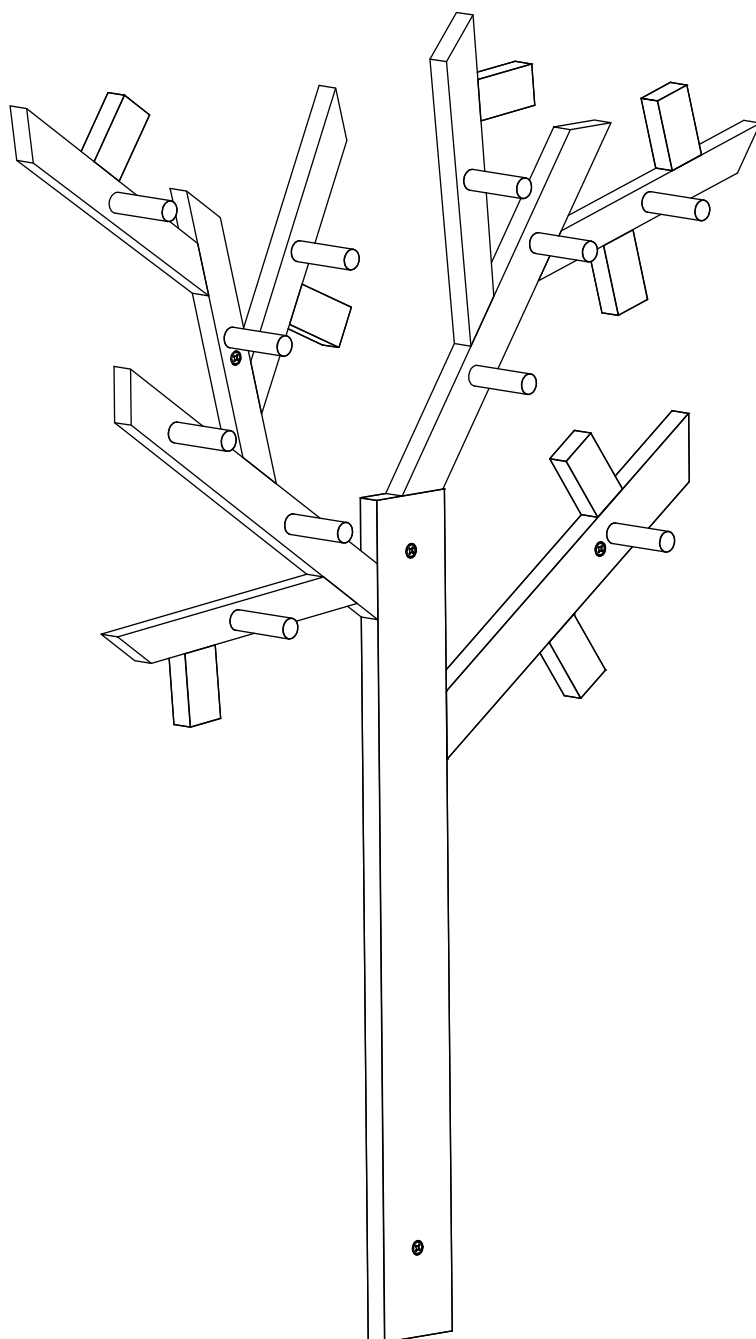


ÁRVORE DE MADEIRA PARA PAREDE VEROKIDS

MANUAL DE MONTAGEM



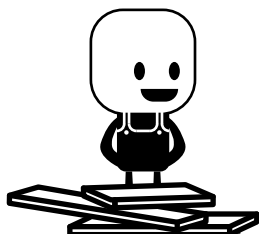
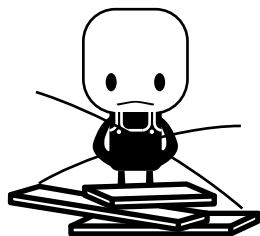
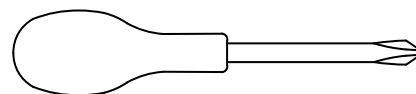
Veromobili

MADE IN BRAZIL
www.veromobili.com.br

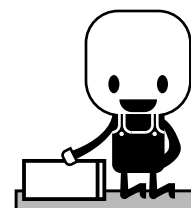
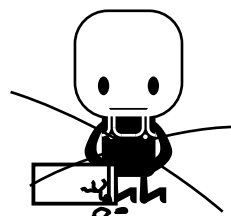
AGRADECEMOS POR TER ESCOLHIDO A VERO!
ESPERAMOS QUE ESSE MANUAL TE AUXILIE A MONTAR O SEU MÓVEL!

INSTRUÇÕES PARA MONTAGEM

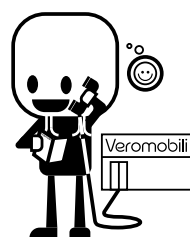
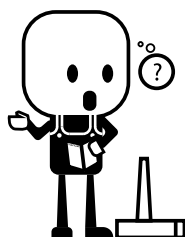
A única ferramenta necessária para montar o seu Vero é uma Chave Philips enviada junto com o seu produto :)



Identifique as peças antes de iniciar a montagem



Monte o seu produto em uma superfície forrada



Em caso de dúvida, fale conosco por e-mail no contato@veromobili.com.br

LIMPANDO O SEU VERO CORRETAMENTE

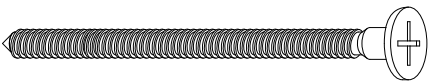
- > Utilize somente **sabão neutro** e um **pano levemente umedecido**.
- > Dê preferência para panos brancos - isso evita manchas no produto.

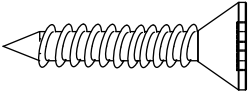
Cuidado!

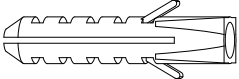
- > Não utilize produtos abrasivos (como palhas de aço, esponja de lã de aço, álcool, saponáceo entre outros) que possam riscar ou descolar a camada protetora.
- > Evite contato com produtos como sal, limão e vinagre. Eles podem acelerar a oxidação dos acessórios metálicos.

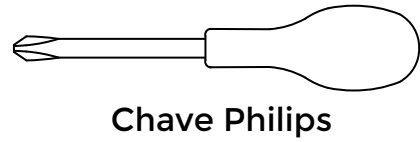
FERRAGENS DO MÓVEL

(peças fora de escala)

A  **16x**
Parafuso 5,5x65


B  **6x**
Parafuso 4x25

C  **5x**
Bucha 8



PEÇAS

(peças fora de escala)

1  **2x**

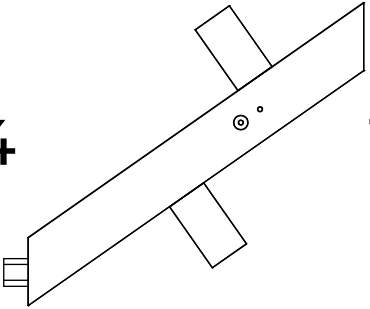
Tronco

2  **1x**


Galho Maior

3  **1x**

Galho Médio

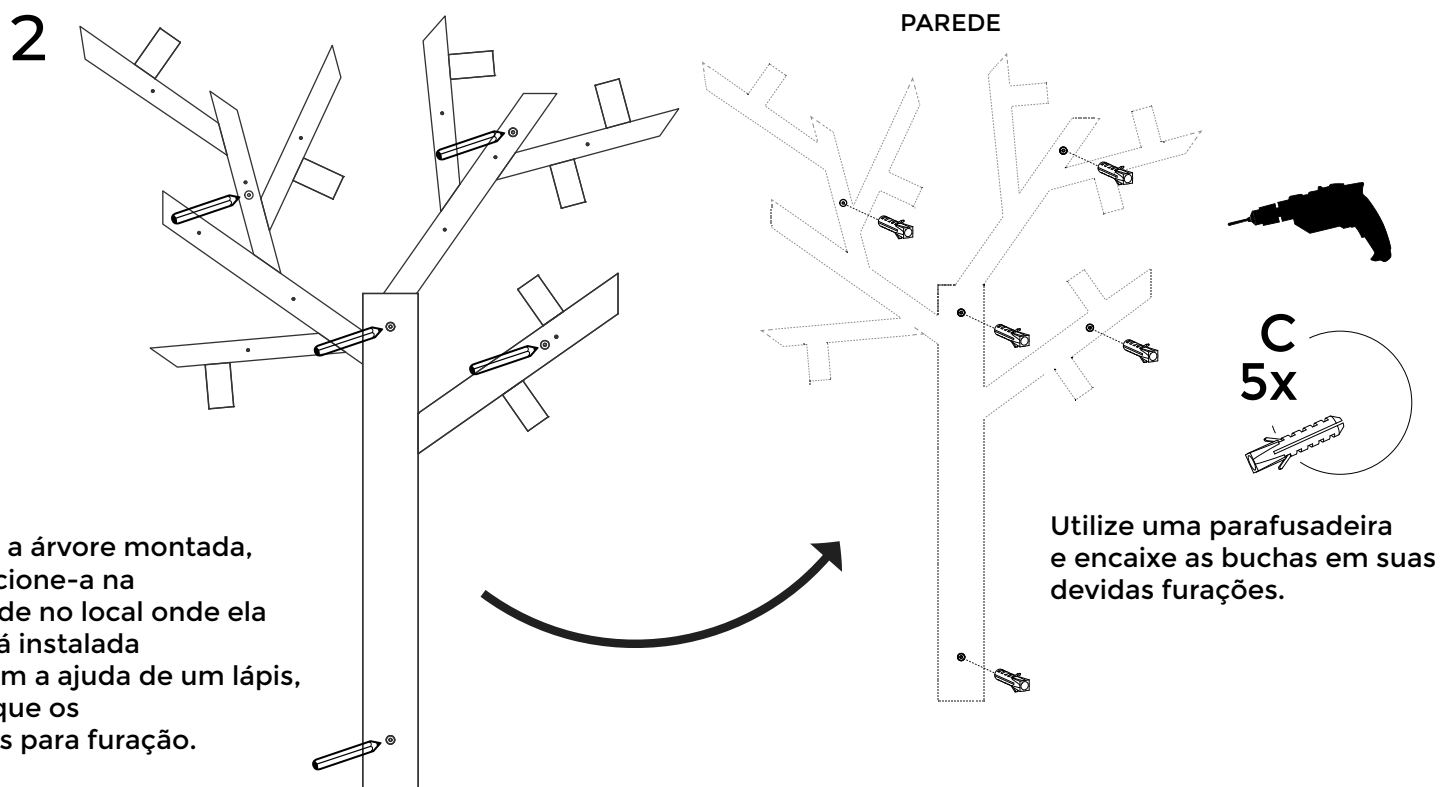
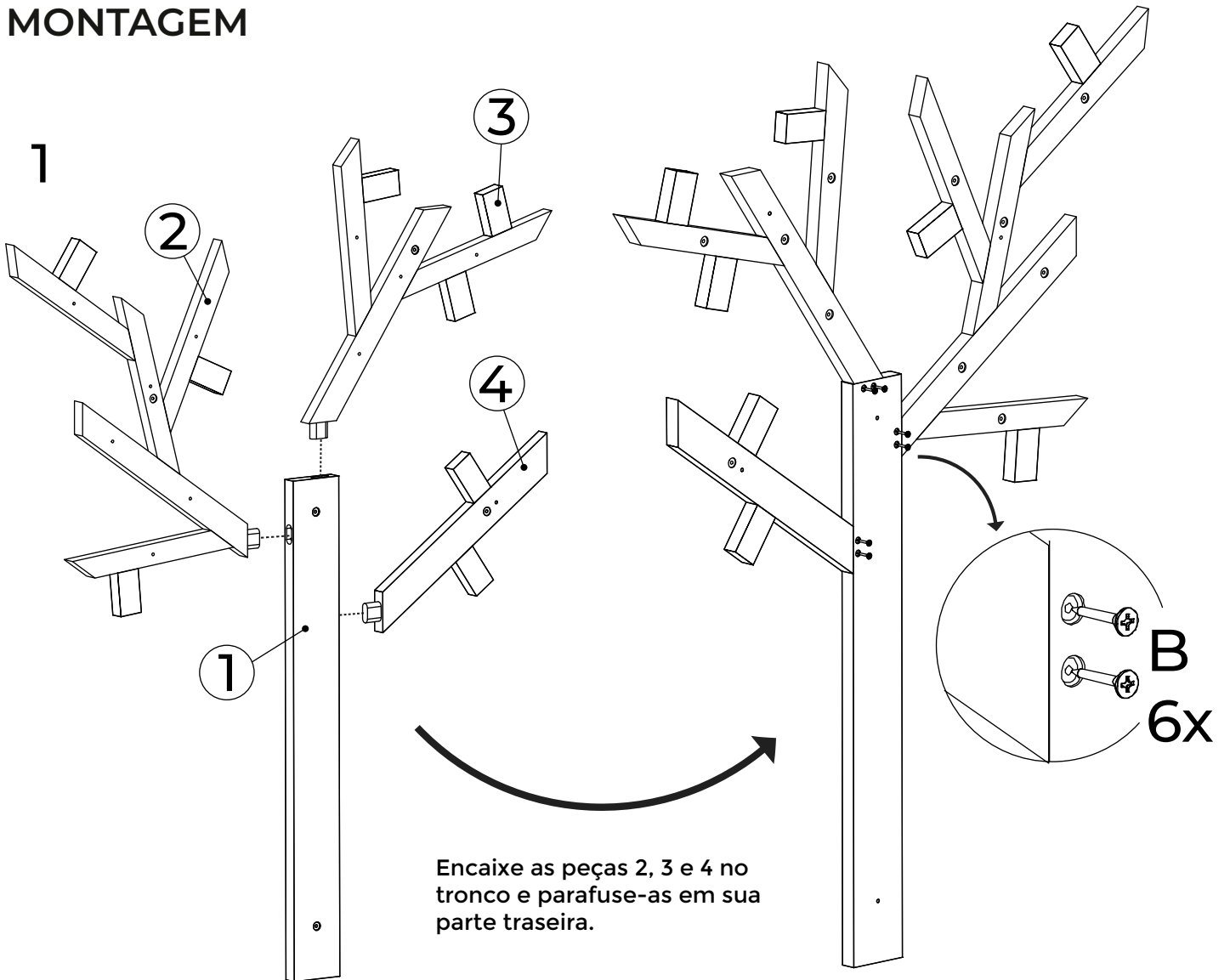
4  **1x**

Galho Menor

5  **11x**

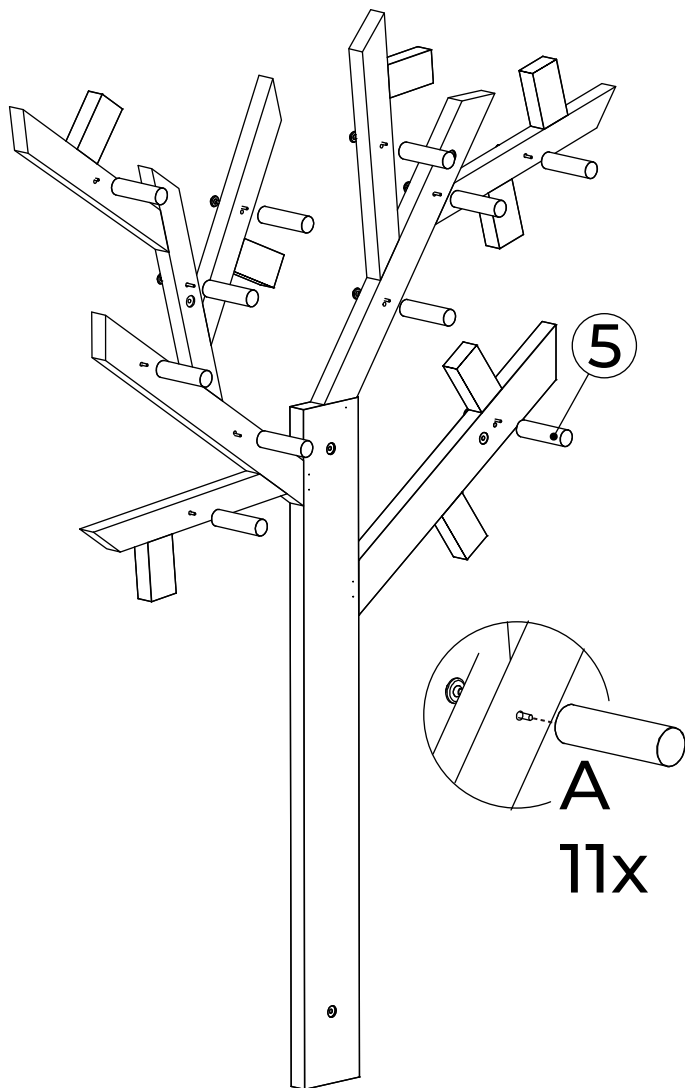
Bastão

MONTAGEM



ACONSELHAMOS O USO DE NÍVEL PARA QUE A FURAÇÃO FIQUE CORRETA.

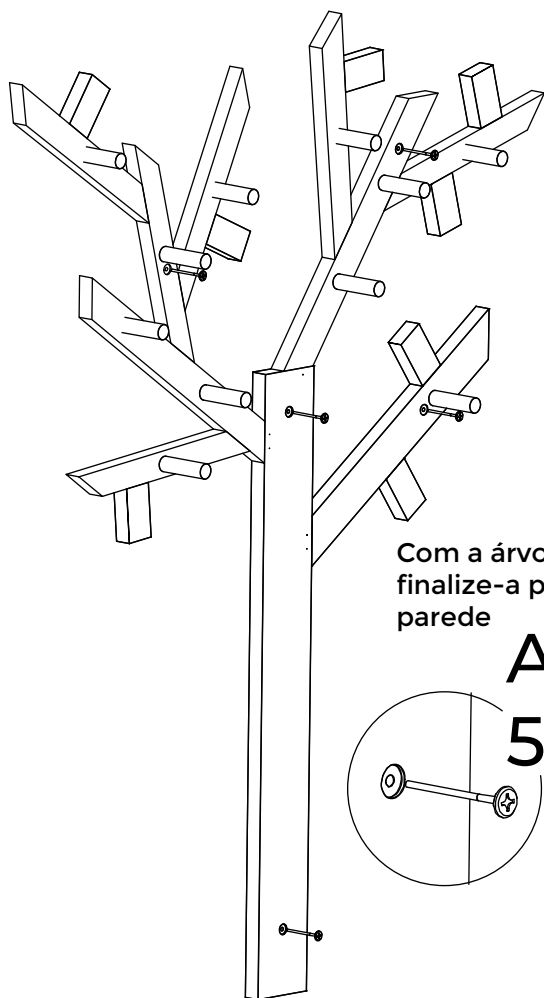
3



Ainda sem encaixar a árvore na parede, parafuse os bastões nos galhos.

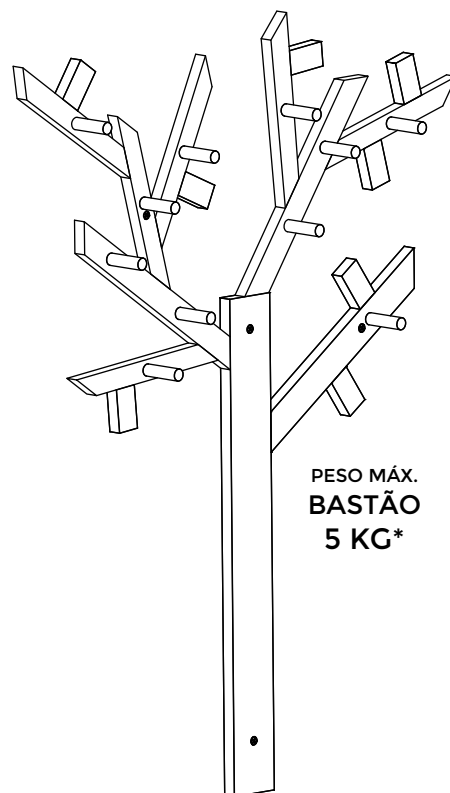
A
11x

4



Com a árvore montada, finalize-a parafusando na parede

A
5x



PESO MÁX.
BASTÃO
5 KG*

* PESO DISTRIBUÍDO UNIFORMEMENTE ENTRE A SUPERFÍCIE
RESPEITE O LIMITE DE PESO INDICADO